

NUEVOS CURSOS de la PLATAFORMA DE FORMACIÓN ON-LINE del COGITI

Estimado/a colegiado/a,

Informamos de la puesta en marcha de los siguientes cursos:

Curso	Inicio	Matrícula hasta	Fin	Horas	Sema-nas	Precio (€)		
						Col.	Col. Becado	No Col.
Gestión de los residuos en la Empresa: obligaciones, autorizaciones y proyectos.	24/02/20	26/02/20	19/04/20	100	8	200	100	400
Adaptación a la nueva norma ISO 14001:2015.	24/02/20	26/02/20	19/04/20	100	8	200	100	400
Instalaciones Térmicas en Edificios: calefacción y Agua Caliente Sanitaria.	24/02/20	26/02/20	29/03/20	60	5	120	60	240
Autocad® 2018. Iniciación al dibujo para ingenieros.	24/02/20	26/02/20	05/04/20	120	6	240	120	480
Hidráulica aplicada. Conducciones y estaciones de bombeo.	24/02/20	26/02/20	19/04/20	160	8	320	160	640
Riesgo Eléctrico en instalaciones de Baja Tensión.	24/02/20	26/02/20	15/03/20	30	3	60	30	120
Gestión integral del mantenimiento.	24/02/20	26/02/20	19/04/20	100	8	200	100	400

Más información y matrícula en la Web: <https://www.cogitiformacion.es>.

Los **colegiados** en situación de **desempleo** y los colegiados **autónomos** y **trabajadores por cuenta ajena** (en función de su renta anual) pueden obtener una **beca** del **50%** del precio para colegiado: <https://www.cogitiformacion.es/index.php?r=site/page&view=becas>

Los cursos pueden ser **bonificados** a través de **FUNDAE** (antigua **Tripartita**) <https://www.cogitiformacion.es/index.php?r=site/page&view=tripartita>

En la **Circulares 6/2017** y **146/2019** se ha informado sobre un **Convenio** de colaboración en el ámbito empresarial (de especial interés para **colegiados trabajadores por cuenta ajena en empresas de cualquier ámbito**).

En la **Circular 94/2017** se ha informado sobre la **Promoción por nº de cursos realizados** para la **obtención y/o renovación gratuita de la Acreditación DPC**.

Dudas sobre matriculación, contenido y desarrollo de los cursos: Tel. 985 73 28 91, e-mail: secretaria@cogitiformacion.es.

Jorge Cerqueiro Pequeño
Decano

Gestión de los residuos en la Empresa: obligaciones, autorizaciones y proyectos

JUSTIFICACIÓN

La gestión de residuos, desde su producción hasta su valorización, está generando una industria de gran importancia, generadora de negocio y puestos de trabajo. Los residuos son una notable fuente de negocio, y sin duda; una rentable salida profesional, puede ser el diseño y ejecución de proyectos de actividades e instalaciones de gestión de residuos.



CONTENIDOS

TEMA 1: INTRODUCCIÓN Y CONCEPTOS GENERALES

TEMA 2: CLASIFICACIÓN DE LOS RESIDUOS

TEMA 3: CONTROL OPERACIONAL

TEMA 4: PRODUCTOR DE RESIDUOS

TEMA 5: TRANSPORTISTA DE RESIDUOS

TEMA 6: GESTOR DE RESIDUOS

TEMA 7: MINIMIZACIÓN DE RESIDUOS

TEMA 8: PROYECTOS TÉCNICOS DE GESTOR DE RESIDUOS

OBJETIVOS

El alumno será competente a la hora de desarrollar proyectos exigidos para la obtención de autorizaciones de instalación y operación de tratamiento de residuos, dimensionando, cuantificando y justificando nuevas líneas de negocio.



100 horas /
8 semanas



Nivel de profundidad:
Intermedio*

Modalidad:
e-learning

Ampliar información:

web: www.cogitiformacion.es
e-mail: secretaria@cogitiformacion.es
Tlf: 985 73 28 91

* Partiendo de la base de que los cursos están dirigidos a un perfil mínimo de Ingeniero

Modalidad

Modalidad e-learning.

El curso se impartirá integralmente vía Internet en la Plataforma de Formación de COGITI (<https://www.cogitiformacion.es>).

Carga lectiva

100 horas

Duración

8 semanas

Fechas

Apertura matrícula

Cierre matrícula

Comienzo curso

Fin de curso

Precio

Reseña del cálculo de precios

Precio base: 400€.

A este precio base se le podrán aplicar los siguientes descuentos y/o el incremento por Formación Bonificada (ver más abajo en el apartado "Formación Bonificada"):

Descuento	Descripción
Colegiados y Precolegiados: descuento de 200€	Este descuento del 50% se aplica a todos los Colegiados y precolegiados en cualquiera de los colegios, Graduados en Ingeniería rama industrial e Ingenieros Técnicos Industriales que conforman el COGITI y miembros de AERRAATI, siempre que contraten el curso a título individual.
Programa de Becas para Colegiados: descuento de 300€	Todos aquellos Colegiados de Colegios de graduados en ingeniería rama industrial e ingenieros técnicos industriales que estén adheridos a la plataforma o miembros de AERRAATI, podrán acogerse al mismo si cumplen las <u>condiciones del programa de becas</u> , teniendo un 25% de descuento adicional acumulado con el descuento para Colegiados, totalizando un 75% de descuento. Los cursos de Inglés y Alemán, "Mediación para Ingenieros" y "El Sistema Judicial en España" no entran dentro del Programa de Becas. Asimismo, las becas son incompatibles con las promociones especiales.
Acreditación DPC: descuento de 10€	Aquellos colegiados que dispongan de la acreditación DPC en vigor de cualquier nivel, se les aplicará un 5% adicional de descuento sobre el coste de la matrícula del curso. NOTA: Este descuento no es acumulable con el descuento del Programa de Becas.

Descuentos para empresas
Aquellas empresas que deseen beneficiarse de descuentos para los cursos de sus trabajadores podrán firmar sin coste alguno el <u>convenio de colaboración con COGITI</u> . Dicho convenio proporciona un descuento de 100€ (25% sobre el precio base) para alumnos de la empresa que no sean Colegiados, y de 200€ (50% sobre el precio base) para los alumnos que sean Colegiados. Estos descuentos son exclusivos para empleados de empresas y no son compatibles con los descuentos descritos en los apartados anteriores. Las empresas de la Asociación Tecniberia disfrutan de forma implícita de este convenio. Para consultas sobre este tema diríjase a Tecniberia (tlf. 914 313 760)

Descuento para alumnos de entidades con acuerdo con COGITI
Las entidades que tienen acuerdos con COGITI son: <ul style="list-style-type: none"> • Colegio de Ingenieros Técnicos Agrícolas (tlf. 913 232 828 - 913 159 191) • Colegio de Ingenieros Técnicos de Obras Públicas e Ingenieros Civiles (CITOPIC - tlf. 914 516 920) • Colegio de Ingenieros Técnicos en Topografía y Geomática (COIGT) (Contacto) • Colegio Oficial de Ingenieros Químicos de Galicia (COEQGA) (Contacto) • Asociación Canaria de Ingenieros de Telecomunicación (ACIT - tlf. 902 107 137) • Colegio Oficial de Químicos de Asturias y León (tlf. 985 234 742) Los alumnos pertenecientes a estas entidades se beneficiarán de un descuento sobre el precio general. Para mas información sobre el mismo, consultar con dichas entidades.

Formación Bonificada
Si se quisiera realizar el curso usando los créditos que todas las empresas disponen para formación y que gestiona la Fundación Estatal para la Formación en el Empleo (antigua Tripartita) a los precios resultantes de los apartados anteriores se les aplicará un incremento de 100€ independientemente de la entidad a la que se le encomiende la gestión para la bonificación de cara a la Aplicación Informática de la FUNDAE, por las exigencias técnicas y administrativas que exige la formación bonificada (Formación programada por las empresas) y la responsabilidad que tienen las empresas organizadoras e impartidoras, emanada de la ley 30/2015, por la que se regula el Sistema de Formación Profesional para el empleo en el ámbito laboral.

Mínimo de alumnos

Para que la acción formativa pueda llevarse a cabo se necesitará un número mínimo de 3 alumnos.

La matrícula se cerrará cuando se hayan alcanzado un número de 100 alumnos.

Nivel de profundidad

Nivel de profundidad 2

(Partiendo de la base de que todos los cursos están dirigidos a un perfil mínimo de Ingeniero, se valorará el curso que presenta con niveles de 1 a 3 de forma que el 1 significará que el curso es de carácter básico, 2 el curso es de carácter medio y 3 el curso es de carácter avanzado.)

Perfil de Destinatarios

Licenciados, ingenieros, arquitectos, técnicos y estudiantes.

- Técnicos que quieran diversificar su oferta profesional en el ámbito ambiental, con el fin de ofertar a las empresas la gestión integral de los requisitos normativos en materia de residuos, pudiendo llevar a cabo toda la documentación administrativa (gestoría ambiental).
- Profesionales que se encuentren actualmente trabajando en empresas y puedan asumir la gestión de sus residuos, ahorrando costes externos de consultoría.
- Técnicos que desarrollen su profesión asociada a procesos productivos generadores de residuos, obteniendo las herramientas necesarias para reducir sus cantidades e incluso conferirlos de un valor añadido.
- Titulados y estudiantes que quieran formarse en materia de gestión de residuos.
- Técnicos que desarrollen proyectos de instalaciones en la que intervengan actividades de producción o gestión de residuos.

Justificación

Actualmente la alta competitividad empresarial hace fundamental una reducción de costes y mejora de servicios/productos. Cada vez son mayores los costes asociados a la gestión y tratamiento de los residuos, de ahí la necesidad de minimizar y reducir la producción de los mismos, analizando los procesos productivos, actuando en los puntos generadores y utilizando las herramientas óptimas para transformar estos residuos en subproductos o nuevas materias primas.

Por otra parte, las exigencias normativas en materia de residuos se tornan más exigentes, lo que hace imprescindible un amplio conocimiento del marco normativo existente, es decir, los requisitos legales de obligado cumplimiento a los que las empresas se ven sometidas, ya que los controles e inspecciones, y por consiguiente las sanciones, cada vez son más estrictas por parte de la administración, forzadas por las exigencias europeas.

La gestión de residuos, desde su producción hasta su valorización, está generando una industria de gran importancia, generadora de negocio y puestos de trabajo. Los residuos son una notable fuente de negocio, y sin duda; una rentable salida profesional, puede ser el diseño y ejecución de proyectos de actividades e instalaciones de gestión de residuos.

Objetivos

Dotar de los conocimientos, habilidades y competencias necesarios para poder llevar a cabo, con plenitud de garantías, la gestión de los residuos en una empresa productora, un gestor o un transportista de residuos.

Los participantes de este curso podrán identificar los residuos generados por una actividad, obteniendo los conocimientos y capacidades necesarias para gestionarlos conforme a la prolija normativa existente en España, mediante su clasificación, codificación, etiquetado y manejo.

A su vez, serán capaces de cumplir con los requisitos legales que emanan de la nueva ley 22/2011 de residuos y suelos contaminados, así como de los Reales Decretos existentes, tanto generales, como sectoriales (Baterías, RAEEs, VFVU,...).

El alumno será competente a la hora de desarrollar proyectos exigidos para la obtención de autorizaciones de instalación y operación de tratamiento de residuos, dimensionando, cuantificando y justificando nuevas líneas de negocio.

Podrá aplicar alternativas destinadas a la reducción y aprovechamiento de los residuos producidos, generando valor añadido a la actividad, implicando a la compañía gracias a las denominadas "buenas prácticas ambientales" e identificando y desarrollando las mejores tecnologías disponibles (MTD) en la industria de la gestión de residuos.

1. Conocer el marco normativo en materia de residuos.
2. Determinar todas las obligaciones legales de una empresa en materia de residuos, ya sea gestor, productor o transportista.
3. Gestionar todas las tramitaciones administrativas para cumplir con la legislación existente y mantener un procedimiento documentado en materia de residuos.
4. Clasificar y codificar residuos.
5. Identificar e implantar en su lugar de trabajo las diferentes operaciones de manipulación, almacenaje, etiquetado y medidas de seguridad.
6. Llevar a cabo autorizaciones destinadas al transporte de residuos y determinar las condiciones óptimas para el embalaje, manipulación y transporte de los mismos, así como el conocimiento de las exigencias documentales.
7. Desarrollar Planes de Minimización de Residuos en la empresa, reutilización, conocimiento de las bolsas de subproductos y mejores técnicas disponibles en la gestión de residuos.
8. Conocer los requisitos y pasos para llevar a cabo Proyectos de Autorización y obtener así el permiso necesario para la gestión de residuos, sean estos peligrosos o no peligrosos.

Contenido

TEMA 1: INTRODUCCIÓN Y CONCEPTOS GENERALES

Gestión de residuos, Marco normativo: Tipología y clasificación de los residuos, Marco competencial de la gestión de residuos, Normativa Europea, Normativa estatal, Ley 22/2011 de residuos y suelos contaminados, Normativa sectorial, Agentes en la gestión de residuos.

Objetivos de la gestión de residuos, Productor, Transportista, Gestor, Videos

TEMA 2: CLASIFICACIÓN DE LOS RESIDUOS

Identificación de los residuos, Caracterización de los residuos, Codificación de Residuos Peligrosos, Subproducto, Determinar fin de la condición de residuo, Casos prácticos, Videos

TEMA 3: CONTROL OPERACIONAL

Identificación, clasificación y codificación., Segregación, Envasado, Etiquetado, Almacenamiento, Registro y control, Manipulación, Transporte, Medidas preventivas en materia de riesgos laborales, Casos prácticos, Videos

TEMA 4: PRODUCTOR DE RESIDUOS

Normativa y definición, Clasificación, Obligaciones, Gestión administrativa., Documentación Productor-Gestor de residuos, Autorización, Registro, Declaración anual, Estudio de Minimización, Casos prácticos, Videos

TEMA 5: TRANSPORTISTA DE RESIDUOS

Normativa y definiciones, Obligaciones, Gestión administrativa para el transporte de residuos, Documentación en el transporte de residuos, Operaciones en el transporte de residuos, Caracterización de residuos peligrosos como mercancías peligrosas, Exenciones en el transporte de mercancías peligrosas,

Responsabilidades en el transporte de residuos y mercancías peligrosas, Consejero de Seguridad, Casos prácticos

TEMA 6: GESTOR DE RESIDUOS

Normativa, Obligaciones, Gestión administrativa, Casos prácticos

TEMA 7: MINIMIZACIÓN DE RESIDUOS

Introducción y normativa, Minimizar, Obligaciones en la empresa, Beneficios, Medidas de minimización, Cambios organizativos, Cambios en materias primas, Buenas prácticas, Reutilización, reciclaje y valorización en planta, Cambios tecnológicos, Cambios en productos, Gestión externa de residuos, Estudio de Minimización de Residuos en una empresa, Oportunidades de minimización, reciclaje y eliminación, Mejores Técnicas Disponibles (MTD) en la gestión de residuos, Ejemplos de Estudios de minimización de residuos, Casos prácticos

TEMA 8: PROYECTOS TÉCNICOS DE GESTOR DE RESIDUOS

Normativa, Tipo de gestores, Autorización de una instalación de gestión, Autorización de las actividades de gestión, Procedimiento administrativo, Proyecto técnico y de explotación, Seguros y fianzas, Cumplimientos ambientales, Ejemplos de proyectos

Desarrollo

El curso se desarrollará en el campus virtual de la plataforma de formación e-learning de COGITI. (campusvirtual.cogitifformacion.es)

El día de inicio del curso los alumnos que hayan formalizado la prematrícula en la plataforma (www.cogitifformacion.es) y hayan hecho efectivo el pago de la misma (bien por pasarela de pago, con tarjeta, directamente en el momento de la matriculación o bien por transferencia o ingreso bancario en el número de cuenta que se indica en la misma), podrán acceder al curso por medio de la plataforma, con las claves que utilizaron para registrarse como usuarios. Desde su perfil en "Mis Matrículas" podrán ver el enlace de acceso al curso.

Al ser la formación e-learning, los alumnos seguirán los distintos temas que se proponen en el curso al ritmo que ellos puedan, y en las horas que mejor se adapten a su horario.

NO se exigirá a los alumnos que estén las horas lectivas propuestas para el curso, aunque el número de horas lectivas indicado en cada curso es el recomendable para alcanzar los objetivos del curso y la adquisición de los conocimientos previstos, cada alumno va siguiendo a su ritmo los contenidos, de igual forma NO se cortará el acceso a la plataforma a aquellos alumnos que superen las horas propuestas para el curso. Sí se tendrá en cuenta que el alumno haya visto todos los contenidos o al menos la gran mayoría (más del 75 %) de los mismos durante el periodo que dura el curso, así como realizado con éxito las tareas o ejercicios, trabajos que se le vayan proponiendo durante el curso.

El alumno, además de ir estudiando los contenidos de los distintos temas, podrá participar en el foro del curso dejando sus dudas o sugerencias o intercambiando opiniones técnicas con otros alumnos, así como respondiendo aquellas que hayan dejado otros compañeros. Asimismo podrá hacer las consultas que estime oportunas al tutor del curso para que se las responda a través de la herramienta de mensajería que posee la plataforma y preferentemente en el mismo foro. Recomendamos encarecidamente el uso del foro por parte de todos los alumnos.

Para la obtención del certificado de aprovechamiento del curso el alumno tendrá que superar los objetivos mínimos marcados por el docente (superación de cuestionarios de evaluación, casos prácticos, participación, etc...).

De igual forma, los alumnos, deberán realizar la encuesta de satisfacción que nos ayudará en la mejora de la calidad de las acciones formativas que proponemos en la plataforma de formación. La encuesta estará accesible en el apartado "Mis matrículas" en la plataforma, a partir de la finalización del curso.

Matrícula

Para ampliar información mandar mail a secretaria@cogitifformacion.es o llamando por teléfono al número 985 73 28 91.

Formación Bonificada

La formación bonificada está dirigida a trabajadores de empresas que estén contratados por cuenta ajena, es decir, trabajadores de empresas que, en el momento del comienzo de la acción formativa, coticen a la Seguridad Social por el Régimen General.

Están excluidos los autónomos, los funcionarios y el personal laboral al servicio de las Administraciones públicas.

Para beneficiarse de la Formación bonificada la empresa tiene que encontrarse al corriente en el cumplimiento de sus obligaciones tributarias y de la Seguridad Social.

Para aclarar cualquier duda relacionada con nuestros cursos o sobre la bonificación de la FUNDAE, pueden dirigirse a la página web de la plataforma [FORMACIÓN BONIFICADA](#) donde podrán ver la información de una manera mas detallada, así como descargarse los documentos necesarios para la obtención de esta bonificación.

También pueden ponerse en contacto con nosotros, en el teléfono 985 73 28 91 o en la dirección de correo electrónico secretaria@cogitifformacion.es.

Adaptación a la nueva norma ISO 14001:2015

JUSTIFICACIÓN

Tener un sistema de gestión ambiental certificado supone para las empresas una serie de beneficios de mercado, económicos, de mejora de la imagen de la empresa y también de su situación reglamentaria.

CONTENIDOS

MÓDULO 1: NORMA ISO 14001:2015.
PROCESO DE REVISIÓN

MÓDULO 2: CAMBIOS CLAVE I

MÓDULO 3: CAMBIOS CLAVE II

MÓDULO 4: CÓMO ADAPTARSE A ISO
14001:2015



OBJETIVOS

Dotar de los conocimientos, habilidades y competencias necesarios para poder adaptar los SGA existentes en las organizaciones (según ISO 14001:2004 o su versión anterior que fue la primera publicación de la ISO 14001, la ISO 14001:1996) a la nueva norma ISO 14001:2015 publicada el 23 de septiembre de 2015.



100 horas /
8 semanas



Nivel de profundidad:
Intermedio*

Modalidad:
e-learning

Ampliar información:

web: www.cogitiformacion.es
e-mail: secretaria@cogitiformacion.es
Tlf: 985 73 28 91

* Partiendo de la base de que los cursos están dirigidos a un perfil mínimo de Ingeniero

Modalidad

Modalidad e-learning.

El curso se impartirá integralmente vía Internet en la Plataforma de Formación de COGITI (<https://www.cogitiformacion.es>).

Carga lectiva

100 horas

Duración

8 semanas

Fechas

Apertura matrícula

Cierre matrícula

Comienzo curso

Fin de curso

Precio

Reseña del cálculo de precios

Precio base: 400€.

A este precio base se le podrán aplicar los siguientes descuentos y/o el incremento por Formación Bonificada (ver más abajo en el apartado "Formación Bonificada"):

Descuento	Descripción
Colegiados y Precolegiados: descuento de 200€	Este descuento del 50% se aplica a todos los Colegiados y precolegiados en cualquiera de los colegios, Graduados en Ingeniería rama industrial e Ingenieros Técnicos Industriales que conforman el COGITI y miembros de AERRAAITI, siempre que contraten el curso a título individual.
Programa de Becas para Colegiados: descuento de 300€	Todos aquellos Colegiados de Colegios de graduados en ingeniería rama industrial e ingenieros técnicos industriales que estén adheridos a la plataforma o miembros de AERRAAITI, podrán acogerse al mismo si cumplen las <u>condiciones del programa de becas</u> , teniendo un 25% de descuento adicional acumulado con el descuento para Colegiados, totalizando un 75% de descuento. Los cursos de Inglés y Alemán, "Mediación para Ingenieros" y "El Sistema Judicial en España" no entran dentro del Programa de Becas. Asimismo, las becas son incompatibles con las promociones especiales.
Acreditación DPC: descuento de 10€	Aquellos colegiados que dispongan de la acreditación DPC en vigor de cualquier nivel, se les aplicará un 5% adicional de descuento sobre el coste de la matrícula del curso. NOTA: Este descuento no es acumulable con el descuento del Programa de Becas.

Descuentos para empresas
Aquellas empresas que deseen beneficiarse de descuentos para los cursos de sus trabajadores podrán firmar sin coste alguno el <u>convenio de colaboración con COGITI</u> . Dicho convenio proporciona un descuento de 100€ (25% sobre el precio base) para alumnos de la empresa que no sean Colegiados, y de 200€ (50% sobre el precio base) para los alumnos que sean Colegiados. Estos descuentos son exclusivos para empleados de empresas y no son compatibles con los descuentos descritos en los apartados anteriores. Las empresas de la Asociación Tecniberia disfrutan de forma implícita de este convenio. Para consultas sobre este tema diríjase a Tecniberia (tlf. 914 313 760)

Descuento para alumnos de entidades con acuerdo con COGITI
Las entidades que tienen acuerdos con COGITI son: <ul style="list-style-type: none"> • Colegio de Ingenieros Técnicos Agrícolas (tlf. 913 232 828 - 913 159 191) • Colegio de Ingenieros Técnicos de Obras Públicas e Ingenieros Civiles (CITOPIC - tlf. 914 516 920) • Colegio de Ingenieros Técnicos en Topografía y Geomática (COIGT) (Contacto) • Colegio Oficial de Ingenieros Químicos de Galicia (COEQGA) (Contacto) • Asociación Canaria de Ingenieros de Telecomunicación (ACIT - tlf. 902 107 137) • Colegio Oficial de Químicos de Asturias y León (tlf. 985 234 742) <p>Los alumnos pertenecientes a estas entidades se beneficiarán de un descuento sobre el precio general. Para mas información sobre el mismo, consultar con dichas entidades.</p>

Formación Bonificada
Si se quisiera realizar el curso usando los créditos que todas las empresas disponen para formación y que gestiona la Fundación Estatal para la Formación en el Empleo (antigua Tripartita) a los precios resultantes de los apartados anteriores se les aplicará un incremento de 100€ independientemente de la entidad a la que se le encomiende la gestión para la bonificación de cara a la Aplicación Informática de la FUNDAE, por las exigencias técnicas y administrativas que exige la formación bonificada (Formación programada por las empresas) y la responsabilidad que tienen las empresas organizadoras e impartidoras, emanada de la ley 30/2015, por la que se regula el Sistema de Formación Profesional para el empleo en el ámbito laboral.

Mínimo de alumnos

Para que la acción formativa pueda llevarse a cabo se necesitará un número mínimo de 5 alumnos.

La matrícula se cerrará cuando se hayan alcanzado un número de 40 alumnos.

Nivel de profundidad

Nivel de profundidad 2

(Partiendo de la base de que todos los cursos están dirigidos a un perfil mínimo de Ingeniero, se valorará el curso que presenta con niveles de 1 a 3 de forma que el 1 significará que el curso es de carácter básico, 2 el curso es de carácter medio y 3 el curso es de carácter avanzado.)

Perfil de Destinatarios

- Licenciados, ingenieros, arquitectos y técnicos.
- Alumnos que hayan realizado el curso de SISTEMAS DE GESTIÓN AMBIENTAL EN LA EMPRESA: ISO 14001:2004 y quieran conocer las adaptaciones que supone la nueva norma.
- Técnicos que pertenezcan a empresas que poseen un Sistema de Gestión Ambiental (SGA) según ISO 14001:2004 y tienen que adaptarse a la nueva ISO 14001:2015.
- Líderes de organizaciones y/o miembros de departamentos de Producción o de Calidad, que desempeñen su labor profesional enfocada a los Sistemas de Gestión de la Calidad y deseen integrar un SGA de acuerdo a la ISO 14001:2015, gracias a la incorporación en ambas normas de la Estructura de Alto Nivel (High Level Structure - HLS).
- Profesionales que ofrecen servicios de implantación de SGA en empresas y quieren conocer las adaptaciones que deben realizarse en los SGA según ISO 14001:2015.
- Técnicos que desarrollen proyectos ambientales, licencias, instalaciones, etc. y así puedan ofertar servicios complementarios generando gestiones integrales a clientes, es decir Sistemas de Gestión Ambiental (SGA).
- Líderes de organizaciones y/o miembros de departamentos de medio ambiente y/o gestión ambiental que deseen mejorar sus procesos y/o adaptarse a los nuevos requisitos de gestión ambiental de acuerdo al Anexo SL o, lo que es lo mismo, la estructura del alto nivel (HLS).
- Profesionales que desarrollen formación interna referente a los Sistemas de Gestión Ambiental en todo tipo de organizaciones.
- Técnicos que hayan implantado un Sistema de Gestión Ambiental (SGA) o que desempeñen sus labores en el cumplimiento de la normativa ambiental de aplicación en la empresa donde trabajan, y deseen certificarse con la nueva ISO 14001:2015.
- Estudiantes de ingeniería, licenciaturas, diplomaturas o grados que quieran especializarse en los SGA, según ISO 14001:2015, en las organizaciones.

Requisitos Previos Necesarios: NO.

Requisitos Previos Recomendables: Conocimiento de Sistemas de Gestión ISO 14001:2004.

Justificación

Hoy día nadie debería poner en duda que la integración de la gestión ambiental en la estrategia de negocio de las organizaciones, mediante el aumento del grado de compromiso ambiental potenciando el liderazgo al más alto nivel y la implementación proactiva de iniciativas para proteger el medio ambiente, evitando así su degradación, permite a las organizaciones no solo una mejora en sus rendimientos y resultados, sino lo que es más importante, la satisfacción de los clientes y demás partes interesadas y, gracias a ello, una mejora en la imagen de la marca (imagen corporativa) consiguiendo un aumento en la fidelización de los clientes, lo que es mejor, la atracción de nuevos clientes.

Los beneficios que otorga la realización* de Sistemas de Gestión Ambiental según la nueva ISO 14001:2015 son los siguientes:

NOTA: *Realización del sistema de gestión ambiental: Proceso de establecimiento, documentación, implementación, mantenimiento y mejora continua de un sistema de gestión de ambiental.

1. Participación, compromiso y conciencia ambiental de la alta dirección para la optimización de los procesos de la empresa, que permitan una gestión más eficiente mediante establecimiento de objetivos estratégicos (Planificación estratégica).
2. Mejoras en un futuro próximo en las relaciones comerciales de la organización, aportando valor al negocio, dado que un SIG es bueno para el planeta, además de ser un requisito fundamental para alcanzar la sostenibilidad global (Sostenibilidad ambiental).
3. Aumento del grado de conocimiento de la satisfacción del cliente y demás partes interesadas, lo que resulta indispensable para la toma de decisiones en la empresa (Excelencia empresarial).
4. Capacidad para dar respuesta positiva ante un requerimiento de un cliente (Fidelización de clientes).
5. Capacidad para proporcionar servicios que satisfagan los requisitos del cliente y los legales y reglamentarios aplicables (Prevención de posibles sanciones administrativas).
6. Relevancia y prestigio gracias a la capacidad de demostrar la conformidad con requisitos de los sistemas de gestión, ambiental y de la calidad, especificados en las nuevas normas internacionales (Diferenciación respecto a la competencia).
7. Puesta en valor de la imagen de marca a través del aumento de la satisfacción del cliente y demás partes interesadas (Mejora de la imagen).
8. Reducción de costes por la eficiencia de los procedimientos que desarrollan el control de los procesos, la identificación y solución de incidencias asociadas (Ahorro por la mala calidad).
9. Mejora de la imagen frente a la competencia, lo cual permite aumentar la cuota de negocio y, por tanto, los ingresos (Crecimiento empresarial).
10. Consideración del contexto de la organización, esto es, de la gestión empresarial sobre el impacto de todas las partes interesadas (Análisis interno y externo).
11. Aseguramiento de la continuidad de negocio mediante el análisis de los riesgos y oportunidades asociado con su contexto y objetivos (Pensamiento basado en el riesgo).

Con la realización de este curso, los participantes tendrán la capacidad de elaborar Sistemas de Gestión Ambientales ISO 14001:2015, mantenerlos y (re)certificar organizaciones de cualquier actividad, confiriéndoles así la oportunidad de diversificar sus opciones laborales y proyectos en los que estén inmersos, ofreciendo a sus clientes la posibilidad de optimizar sus procesos ambientales y obtener todos los beneficios mencionados en los párrafos anteriores.

Objetivos

Dotar de los conocimientos, habilidades y competencias necesarios para poder adaptar los SGA existentes en las organizaciones (según ISO 14001:2004 o su versión anterior que fue la primera publicación de la ISO 14001, la ISO 14001:1996) a la nueva norma ISO 14001:2015 publicada el 23 de septiembre de 2015.

En este curso se obtendrán los conocimientos necesarios para poder mejorar continuamente la gestión ambiental de cualquier tipo de organización, sea cual sea su

tamaño, actividad, etc. Con estos conocimientos los receptores de esta formación quedarán capacitados para gestionar de una manera sistemática los aspectos ambientales de las organizaciones desde el compromiso del cumplimiento de la legislación aplicable, además de la prevención de la contaminación y/o minimización de los impactos ambientales, asegurando una mejora continua de su comportamiento ambiental.

Docente

D. Raúl Huerta Fernández

D.ª Beatriz de Cos Elices

Contenido

MÓDULO 1: NORMA ISO 14001:2015. PROCESO DE REVISIÓN

Unidad 1.0 ASPECTOS A DESTACAR DEL CURSO

Unidad 1.1 INTRODUCCIÓN Y CONCEPTOS GENERALES

Unidad 1.2 EVOLUCIÓN DE LA NORMA ISO 14001

Unidad 1.3 PROCESO DE REVISIÓN

Test de evaluación y ejercicio práctico

MÓDULO 2: CAMBIOS CLAVE I

Unidad 2.1 CAMBIO EN LA ESTRUCTURA DE LA NORMA SEGÚN EL ANEXO SL

Unidad 2.2 GESTIÓN AMBIENTAL EN LOS PROCESOS DE PLANIFICACIÓN ESTRATÉGICA

Unidad 2.3 LENGUAJE APLICABLE A LAS EMPRESAS DE SERVICIOS

Unidad 2.4 ANÁLISIS DEL CONTEXTO DE LA ORGANIZACIÓN

Unidad 2.5 PENSAMIENTO BASADO EN EL RIESGO

Unidad 2.6 DESAPARECE EL CONCEPTO DE ACCIÓN PREVENTIVA

Unidad 2.7 CICLO DE VIDA DE LOS ASPECTOS AMBIENTALES

Test de evaluación y ejercicio práctico

MÓDULO 3: CAMBIOS CLAVE II

Unidad 3.1 PARTES INTERESADAS

Unidad 3.2 CONCEPTO DE INFORMACIÓN DOCUMENTADA

Unidad 3.3 MAYOR ENFOQUE EN EL LIDERAZGO

Unidad 3.4 PROTECCIÓN DEL MEDIO AMBIENTE

Unidad 3.5 MAYOR ÉNFASIS EN LOS PROCESOS EXTERNALIZADOS

Unidad 3.6 DESEMPEÑO AMBIENTAL

Unidad 3.7 ESTRATEGIA DE COMUNICACIÓN

Test de evaluación y ejercicio práctico

MÓDULO 4: CÓMO ADAPTARSE A ISO 14001:2015

Unidad 4.1 PASOS A SEGUIR PARA LA TRANSICIÓN

Unidad 4.2 PLAZOS PARA LA TRANSICIÓN

Unidad 4.3 OBTENCIÓN DEL CERTIFICADO ISO 14001:2015

Test de evaluación y ejercicio práctico

Desarrollo

El curso se desarrollará en el campus virtual de la plataforma de formación e-learning de COGITI. (campusvirtual.cogitiformacion.es)

El día de inicio del curso los alumnos que hayan formalizado la prematrícula en la plataforma (www.cogitiformacion.es) y hayan hecho efectivo el pago de la misma (bien por pasarela de pago, con tarjeta, directamente en el momento de la matriculación o bien por transferencia o ingreso bancario en el número de cuenta que se indica en la misma), podrán acceder al curso por medio de la plataforma, con las claves que utilizaron para registrarse como usuarios. Desde su perfil en "Mis Matrículas" podrán ver el enlace de acceso al curso.

Al ser la formación e-learning, los alumnos seguirán los distintos temas que se proponen en el curso al ritmo que ellos puedan, y en las horas que mejor se adapten a su horario.

NO se exigirá a los alumnos que estén las horas lectivas propuestas para el curso, aunque el número de horas lectivas indicado en cada curso es el recomendable para alcanzar los objetivos del curso y la adquisición de los conocimientos previstos, cada alumno va siguiendo a su ritmo los contenidos, de igual forma NO se cortará el acceso a la plataforma a aquellos alumnos que superen las horas propuestas para el curso. Sí se tendrá en cuenta que el alumno haya visto todos los contenidos o al menos la gran mayoría (más del 75 %) de los mismos durante el periodo que dura el curso, así como realizado con éxito las tareas o ejercicios, trabajos que se le vayan proponiendo durante el curso.

El alumno, además de ir estudiando los contenidos de los distintos temas, podrá participar en el foro del curso dejando sus dudas o sugerencias o intercambiando opiniones técnicas con otros alumnos, así como respondiendo aquellas que hayan dejado otros compañeros. Asimismo podrá hacer las consultas que estime oportunas al tutor del curso para que se las responda a través de la herramienta de mensajería que posee la plataforma y preferentemente en el mismo foro. Recomendamos encarecidamente el uso del foro por parte de todos los alumnos.

Para la obtención del certificado de aprovechamiento del curso el alumno tendrá que superar los objetivos mínimos marcados por el docente (superación de cuestionarios de evaluación, casos prácticos, participación, etc...).

De igual forma, los alumnos, deberán realizar la encuesta de satisfacción que nos ayudará en la mejora de la calidad de las acciones formativas que proponemos en la plataforma de formación. La encuesta estará accesible en el apartado "Mis matrículas" en la plataforma, a partir de la finalización del curso.

Matrícula

Para ampliar información mandar mail a secretaria@cogitifformacion.es o llamando por teléfono al número 985 73 28 91.

Formación Bonificada

La formación bonificada está dirigida a trabajadores de empresas que estén contratados por cuenta ajena, es decir, trabajadores de empresas que, en el momento del comienzo de la acción formativa, coticen a la Seguridad Social por el Régimen General.

Están excluidos los autónomos, los funcionarios y el personal laboral al servicio de las Administraciones públicas.

Para beneficiarse de la Formación bonificada la empresa tiene que encontrarse al corriente en el cumplimiento de sus obligaciones tributarias y de la Seguridad Social.

Para aclarar cualquier duda relacionada con nuestros cursos o sobre la bonificación de la FUNDAE, pueden dirigirse a la página web de la plataforma [FORMACIÓN BONIFICADA](#) donde podrán ver la información de una manera mas detallada, así como descargarse los documentos necesarios para la obtención de esta bonificación.

También pueden ponerse en contacto con nosotros, en el teléfono 985 73 28 91 o en la dirección de correo electrónico secretaria@cogitifformacion.es.

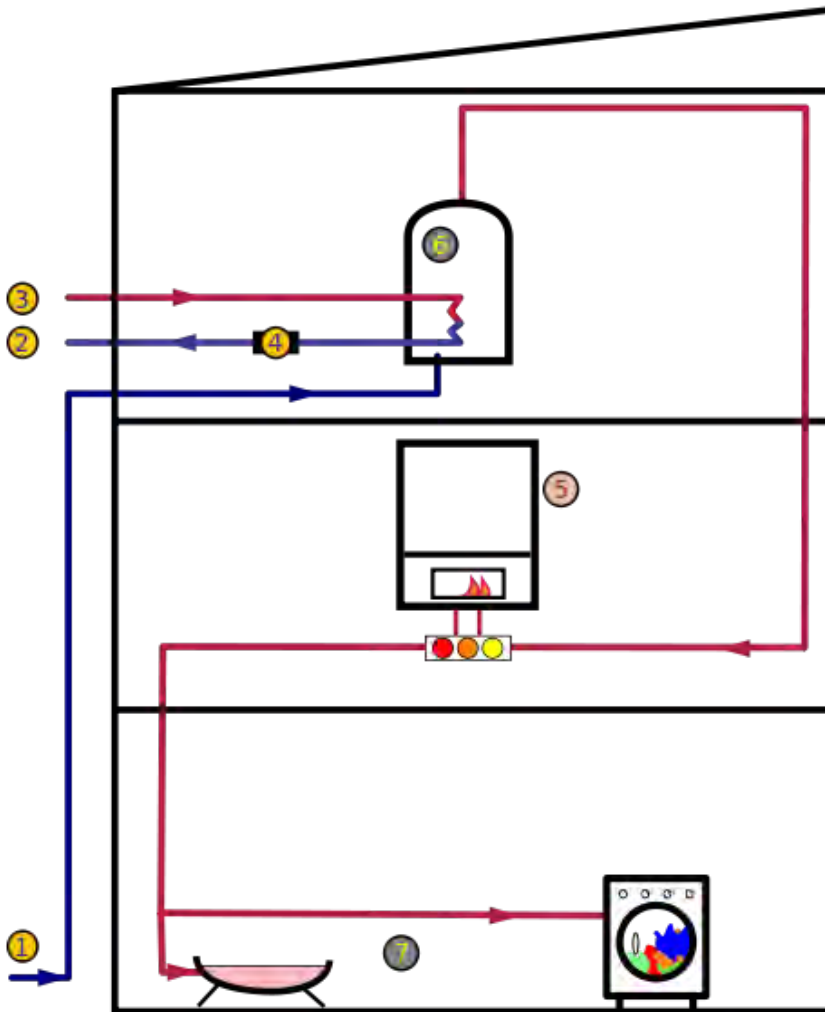
Instalaciones Térmicas en Edificios: calefacción y Agua Caliente Sanitaria

JUSTIFICACIÓN

Este curso va dirigido a todos los técnicos que desarrollan su actividad profesional, o aquellos otros que quieren iniciarse en el sector de la edificación-construcción

CONTENIDOS

- I: "CONCEPTOS BASICOS"
- II: "PRODUCCION DE CALOR"
- III: "CONDICIONES DE DISEÑO Y MONTAJE"
- IV: "CALCULO DE INSTALACIONES"
- V: "INSTALACIONES DE CALEFACCION"
- VI: "INSTALACIONES CON CONSIDERACIONES PARTICULARES"
- VII: "EXIGENCIAS REGLAMENTARIAS ADICIONALES"
- VIII: "DOCUMENTACION TECNICA: REDACCION DE PROYECTOS Y MEMORIAS"
- IX: "PUESTA EN SERVICIO Y EXPLOTACION DE LAS INSTALACIONES"
- X: "EFICIENCIA ENERGETICA DE LAS INSTALACIONES"



OBJETIVOS

Preparar a los alumnos para el diseño y cálculo de las instalaciones térmicas en la edificación.

Capacitar al alumno para comprender el funcionamiento de una instalación y los equipos; qué servicios y funciones prestan sus componentes y qué legislación es aplicable.

Complementar los conocimientos necesarios para que el alumno pueda afrontar y gestionar la realización de un proyecto de calefacción y agua caliente sanitaria.



60 horas /
5 semanas



Nivel de profundidad:
Básico*

Modalidad:
e-learning

Ampliar información:

web: www.cogitiformacion.es
e-mail: secretaria@cogitiformacion.es
Tlf: 985 73 28 91

* Partiendo de la base de que los cursos están dirigidos a un perfil mínimo de Ingeniero

Modalidad

Modalidad e-learning.

El curso se impartirá integralmente vía Internet en la Plataforma de Formación de COGITI (<https://www.cogitiformacion.es>).

Carga lectiva

60 horas

Duración

5 semanas

Fechas

Apertura matrícula	Cierre matrícula	Comienzo curso	Fin de curso
30 de Enero de 2020	26 de Febrero de 2020	24 de Febrero de 2020	29 de Marzo de 2020

Precio

Reseña del cálculo de precios

Precio base: 240€.

A este precio base se le podrán aplicar los siguientes descuentos y/o el incremento por Formación Bonificada (ver más abajo en el apartado "Formación Bonificada"):

Descuentos exclusivos para Colegiados de COGITI	
Descuento	Descripción
Colegiados y Precolegiados: descuento de 120€	Este descuento del 50% se aplica a todos los Colegiados y precolegiados en cualquiera de los colegios, Graduados en Ingeniería rama industrial e Ingenieros Técnicos Industriales que conforman el COGITI y miembros de AERRAITI, siempre que contraten el curso a título individual.
Programa de Becas para Colegiados: descuento de 180€	Todos aquellos Colegiados de Colegios de graduados en ingeniería rama industrial e ingenieros técnicos industriales que estén adheridos a la plataforma o miembros de AERRAITI, podrán acogerse al mismo si cumplen las <u>condiciones del programa de becas</u> , teniendo un 25% de descuento adicional acumulado con el descuento para Colegiados, totalizando un 75% de descuento. Los cursos de Inglés y Alemán, "Mediación para Ingenieros" y "El Sistema Judicial en España" no entran dentro del Programa de Becas. Asimismo, las becas son incompatibles con las promociones especiales.
Acreditación DPC: descuento de 6€	Aquellos colegiados que dispongan de la acreditación DPC en vigor de cualquier nivel, se les aplicará un 5% adicional de descuento sobre el coste de la matrícula del curso. NOTA: Este descuento no es acumulable con el descuento del Programa de Becas.

Descuentos para empresas	
Aquellas empresas que deseen beneficiarse de descuentos para los cursos de sus trabajadores podrán firmar sin coste alguno el <u>convenio de colaboración con COGITI</u> . Dicho convenio proporciona un descuento de 60€ (25% sobre el precio base) para alumnos de la empresa que no sean Colegiados, y de 120€ (50% sobre el precio base) para los alumnos que sean Colegiados.	
Estos descuentos son exclusivos para empleados de empresas y no son compatibles con los descuentos descritos en los apartados anteriores.	
Las empresas de la Asociación Tecniberia disfrutan de forma implícita de este convenio. Para consultas sobre este tema diríjase a Tecniberia (tlf. 914 313 760)	

Descuento para alumnos de entidades con acuerdo con COGITI

Las entidades que tienen acuerdos con COGITI son:

- Colegio de Ingenieros Técnicos Agrícolas (tlf. 913 232 828 - 913 159 191)
- Colegio de Ingenieros Técnicos de Obras Públicas e Ingenieros Civiles (CITOPIC - tlf. 914 516 920)
- Colegio de Ingenieros Técnicos en Topografía y Geomática (COIGT) (Contacto)
- Colegio Oficial de Ingenieros Químicos de Galicia (COEQGA) (Contacto)
- Asociación Canaria de Ingenieros de Telecomunicación (ACIT - tlf. 902 107 137)
- Colegio Oficial de Químicos de Asturias y León (tlf. 985 234 742)

Los alumnos pertenecientes a estas entidades se beneficiarán de un descuento sobre el precio general. Para mas información sobre el mismo, consultar con dichas entidades.

Formación Bonificada

Si se quisiera realizar el curso usando los créditos que todas las empresas disponen para formación y que gestiona la Fundación Estatal para la Formación en el Empleo (antigua Tripartita) a los precios resultantes de los apartados anteriores se les aplicará un incremento de 60€ independientemente de la entidad a la que se le encomiende la gestión para la bonificación de cara a la Aplicación Informática de la FUNDAE, por las exigencias técnicas y administrativas que exige la formación bonificada (Formación programada por las empresas) y la responsabilidad que tienen las empresas organizadoras e impartidoras, emanada de la ley 30/2015, por la que se regula el Sistema de Formación Profesional para el empleo en el ámbito laboral.

Mínimo de alumnos

Para que la acción formativa pueda llevarse a cabo se necesitará un número mínimo de 15 alumnos.

La matrícula se cerrará cuando se hayan alcanzado un número de 80 alumnos.

Nivel de profundidad

Nivel de profundidad 1

(Partiendo de la base de que todos los cursos están dirigidos a un perfil mínimo de Ingeniero, se valorará el curso que presenta con niveles de 1 a 3 de forma que el 1 significará que el curso es de carácter básico, 2 el curso es de carácter medio y 3 el curso es de carácter avanzado.)

Perfil de Destinatarios

Ingenieros Técnicos Industriales, Graduados en Ingeniería rama industrial, y en general cualquier Ingeniero.

Justificación

Este curso va dirigido a todos los técnicos que desarrollan su actividad profesional, o aquellos otros que quieren iniciarse en el sector de la edificación-construcción.

Objetivos

Preparar a los alumnos para el diseño y cálculo de las instalaciones térmicas en la edificación.

Capacitar al alumno para comprender el funcionamiento de una instalación y los equipos; qué servicios y funciones prestan sus componentes y qué legislación es aplicable.

Complementar los conocimientos necesarios para que el alumno pueda afrontar y gestionar la realización de un proyecto de calefacción y agua caliente sanitaria.

Docente

Maria Dolores Carrasco Ballell

INGENIERO TECNICO INDUSTRIAL en la especialidad de ELECTRICIDAD y sección de ELECTRONICA, REGULACION Y AUTOMATISMO.

GRADUADA EN INGENIERIA ELECTRICA.

Máster en Energética de la Edificación.
Especialista en Eficiencia y Certificación Energética

Tratamiento y Gestión de Residuos.

Formación en productos de automatización.

Ha trabajado durante 10 años en F. MAYORAL S.L. empresa de instalaciones de calefacción, climatización, fontanería y gas.

Revisiones periódicas en instalaciones de Baja y Alta Tensión desde 1996.

Contenido

Area de Conocimiento I: "CONCEPTOS BASICOS"

- Unidad 1: Definiciones y abreviaturas
- Unidad 2: Terminología y termodinámica

Area de Conocimiento II: "PRODUCCION DE CALOR"

- Unidad 1: Sistemas de producción de calor

Area de Conocimiento III: "CONDICIONES DE DISEÑO Y MONTAJE"

- Unidad 1: Requerimientos de confort y ahorro energético
- Unidad 2: Requerimientos técnicos y de seguridad

Area de Conocimiento IV: "CALCULO DE INSTALACIONES"

- Unidad 1: Conceptos generales
- Unidad 2: Requisitos reglamentarios sobre el calculo
- Unidad 3: Calculo de instalaciones
- Unidad 4: Cumplimiento del CTE. Ahorro de energía
- Unidad 5: Cálculo y diseño de elementos de instalaciones de calefacción
- Unidad 6: Combustión y combustibles

Area de Conocimiento V: "INSTALACIONES DE CALEFACCION"

- Unidad 1: Equipos y materiales
- Unidad 2: Uniones de elementos
- Unidad 3: Sistemas de regulación y control
- Unidad 4: Redes de distribución
- Unidad 5: Corrosión e incrustaciones

Area de Conocimiento VI: "INSTALACIONES CON CONSIDERACIONES PARTICULARES"

- Unidad 1: Instalaciones individuales de potencia inferior a 70 kw
- Unidad 2: Instalaciones de producción de acs mediante energía solar
- Unidad 3: Acondicionamiento de piscinas

Area de Conocimiento VII: "EXIGENCIAS REGLAMENTARIAS ADICIONALES"

- Unidad 1: Instalaciones eléctricas de baja tensión
- Unidad 2: Instalaciones de almacenamiento de gasóleo
- Unidad 3: Instalaciones receptoras de gas
- Unidad 4: Almacenamiento y distribución de gas
- Unidad 5: Prevención de la legionelosis

Area de Conocimiento VIII: "DOCUMENTACION TECNICA: REDACCION DE PROYECTOS Y MEMORIAS"

- Unidad 1: Proyectos y memorias

Area de Conocimiento IX: "PUESTA EN SERVICIO Y EXPLOTACION DE LAS INSTALACIONES"

- Unidad 1: Ejecución, tramitación y puesta en servicio
- Unidad 2: Mantenimiento de instalaciones

Area de Conocimiento X: "EFICIENCIA ENERGETICA DE LAS INSTALACIONES"

- Unidad 1: Certificación de la eficiencia energética

Area de Conocimiento XI: "EJEMPLOS"

Desarrollo

El curso se desarrollará en el campus virtual de la plataforma de formación e-learning de COGITI. (campusvirtual.cogitiformacion.es)

El día de inicio del curso los alumnos que hayan formalizado la prematrícula en la plataforma (www.cogitiformacion.es) y hayan hecho efectivo el pago de la misma (bien por pasarela de pago, con tarjeta, directamente en el momento de la matriculación o bien por transferencia o ingreso bancario en el número de cuenta que se indica en la misma), podrán acceder al curso por medio de la plataforma, con las claves que utilizaron para registrarse como usuarios. Desde su perfil en "Mis Matrículas" podrán ver el enlace de acceso al curso.

Al ser la formación e-learning, los alumnos seguirán los distintos temas que se proponen en el curso al ritmo que ellos puedan, y en las horas que mejor se adapten a su horario.

NO se exigirá a los alumnos que estén las horas lectivas propuestas para el curso, aunque el número de horas lectivas indicado en cada curso es el recomendable para alcanzar los objetivos del curso y la adquisición de los conocimientos previstos, cada alumno va siguiendo a su ritmo los contenidos, de igual forma NO se cortará el acceso a la plataforma a aquellos alumnos que superen las horas propuestas para el curso. Sí se tendrá en cuenta que el alumno haya visto todos los contenidos o al menos la gran mayoría (más del 75 %) de los mismos durante el periodo que dura el curso, así como realizado con éxito las tareas o ejercicios, trabajos que se le vayan proponiendo durante el curso.

El alumno, además de ir estudiando los contenidos de los distintos temas, podrá participar en el foro del curso dejando sus dudas o sugerencias o intercambiando opiniones técnicas con otros alumnos, así como respondiendo aquellas que hayan dejado otros compañeros. Asimismo podrá hacer las consultas que estime oportunas al tutor del curso para que se las responda a través de la herramienta de mensajería que posee la plataforma y preferentemente en el mismo foro. Recomendamos encarecidamente el uso del foro por parte de todos los alumnos.

Para la obtención del certificado de aprovechamiento del curso el alumno tendrá que superar los objetivos mínimos marcados por el docente (superación de cuestionarios de evaluación, casos prácticos, participación, etc...).

De igual forma, los alumnos, deberán realizar la encuesta de satisfacción que nos ayudará en la mejora de la calidad de las acciones formativas que proponemos en la plataforma de formación. La encuesta estará accesible en el apartado "Mis matrículas" en la plataforma, a partir de la finalización del curso.

Matrícula

Para ampliar información mandar mail a secretaria@cogitiformacion.es o llamando por teléfono al número 985 73 28 91.

Formación Bonificada

La formación bonificada está dirigida a trabajadores de empresas que estén contratados por cuenta ajena, es decir, trabajadores de empresas que, en el momento del comienzo de la acción formativa, coticen a la Seguridad Social por el Régimen General.

Están excluidos los autónomos, los funcionarios y el personal laboral al servicio de las Administraciones públicas.

Para beneficiarse de la Formación bonificada la empresa tiene que encontrarse al corriente en el cumplimiento de sus obligaciones tributarias y de la Seguridad Social.

Para aclarar cualquier duda relacionada con nuestros cursos o sobre la bonificación de la FUNDAE, pueden dirigirse a la página web de la plataforma [FORMACIÓN BONIFICADA](#) donde podrán ver la información de una manera mas detallada, así como descargarse los documentos necesarios para la obtención de esta bonificación.

También pueden ponerse en contacto con nosotros, en el teléfono 985 73 28 91 o en la dirección de correo electrónico secretaria@cogitiformacion.es.

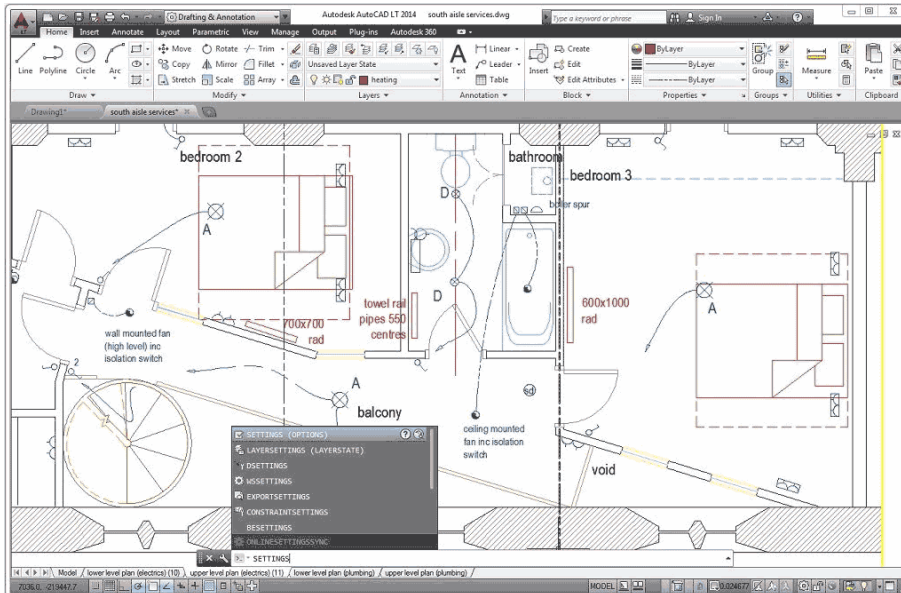
Autocad® 2018. Iniciación al dibujo para ingenieros.

JUSTIFICACIÓN

AutoCAD es un software reconocido a nivel internacional por sus amplias capacidades de edición, que hacen posible el dibujo digital de planos o la recreación de imágenes en 3D, es uno de los programas más usados por ingenieros y diseñadores industriales.

CONTENIDOS

- Tema 1. Empezar AutoCAD 2018
- Tema 2. Creación de objetos y coordenadas
- Tema 3. Modificación de objetos
- Tema 4. Capas
- Tema 5. Anotación
- Tema 6. Trabajo con bloques
- Tema 7. Otras opciones de inicio
- Tema 8. Presentaciones del dibujo
- Tema 9. Restricciones y modificaciones paramétricas
- Tema 10. Control de visualización y paneles de navegación
- Tema 11. Imprimir / trazar
- Tema 12. Trabajos en 3D
- Tema 13. SCP
- Tema 14. Mallas y superficies



OBJETIVOS

Conocer y llegar a utilizar con soltura uno de los programas de Diseño 3D más utilizados, permitiéndoles obtener una mejora en su trabajo profesional llegando a realizar y modificar proyectos de diseño y dibujo industrial



120 horas /
6 semanas



Nivel de profundidad:
Básico*

Modalidad:
e-learning

Ampliar información:
web: www.cogitiformacion.es
e-mail: secretaria@cogitiformacion.es
Tlf: 985 73 28 91

* Partiendo de la base de que los cursos están dirigidos a un perfil mínimo de Ingeniero

Modalidad

Modalidad e-learning.

El curso se impartirá integralmente vía Internet en la Plataforma de Formación de COGITI (<https://www.cogitiformacion.es>).

Carga lectiva

120 horas

Duración

6 semanas

Fechas

Apertura matrícula	Cierre matrícula	Comienzo curso	Fin de curso
30 de Enero de 2020	26 de Febrero de 2020	24 de Febrero de 2020	5 de Abril de 2020

Precio

Reseña del cálculo de precios

Precio base: 480€.

A este precio base se le podrán aplicar los siguientes descuentos y/o el incremento por Formación Bonificada (ver más abajo en el apartado "Formación Bonificada"):

Descuento	Descripción
Colegiados y Precolegiados: descuento de 240€	Este descuento del 50% se aplica a todos los Colegiados y precolegiados en cualquiera de los colegios, Graduados en Ingeniería rama industrial e Ingenieros Técnicos Industriales que conforman el COGITI y miembros de AERRAAITI, siempre que contraten el curso a título individual.
Programa de Becas para Colegiados: descuento de 360€	Todos aquellos Colegiados de Colegios de graduados en ingeniería rama industrial e ingenieros técnicos industriales que estén adheridos a la plataforma o miembros de AERRAAITI, podrán acogerse al mismo si cumplen las <u>condiciones del programa de becas</u> , teniendo un 25% de descuento adicional acumulado con el descuento para Colegiados, totalizando un 75% de descuento. Los cursos de Inglés y Alemán, "Mediación para Ingenieros" y "El Sistema Judicial en España" no entran dentro del Programa de Becas. Asimismo, las becas son incompatibles con las promociones especiales.
Acreditación DPC: descuento de 12€	Aquellos colegiados que dispongan de la acreditación DPC en vigor de cualquier nivel, se les aplicará un 5% adicional de descuento sobre el coste de la matrícula del curso. NOTA: Este descuento no es acumulable con el descuento del Programa de Becas.

Descuentos para empresas
Aquellas empresas que deseen beneficiarse de descuentos para los cursos de sus trabajadores podrán firmar sin coste alguno el <u>convenio de colaboración con COGITI</u> . Dicho convenio proporciona un descuento de 120€ (25% sobre el precio base) para alumnos de la empresa que no sean Colegiados, y de 240€ (50% sobre el precio base) para los alumnos que sean Colegiados.
Estos descuentos son exclusivos para empleados de empresas y no son compatibles con los descuentos descritos en los apartados anteriores.
Las empresas de la Asociación Tecniberia disfrutan de forma implícita de este convenio. Para consultas sobre este tema diríjase a Tecniberia (tlf. 914 313 760)

Descuento para alumnos de entidades con acuerdo con COGITI
Las entidades que tienen acuerdos con COGITI son: <ul style="list-style-type: none">• Colegio de Ingenieros Técnicos Agrícolas (tlf. 913 232 828 - 913 159 191)• Colegio de Ingenieros Técnicos de Obras Públicas e Ingenieros Civiles (<u>CITOPIC</u> - tlf. 914 516 920)• Colegio de Ingenieros Técnicos en Topografía y Geomática (<u>COIGT</u>) (<u>Contacto</u>)• Colegio Oficial de Ingenieros Químicos de Galicia (<u>COEQGA</u>) (<u>Contacto</u>)• Asociación Canaria de Ingenieros de Telecomunicación (<u>ACIT</u> - tlf. 902 107 137)• <u>Colegio Oficial de Químicos de Asturias y León</u> (tlf. 985 234 742)
Los alumnos pertenecientes a estas entidades se beneficiarán de un descuento sobre el precio general. Para mas información sobre el mismo, consultar con dichas entidades.

Formación Bonificada
Si se quisiera realizar el curso usando los créditos que todas las empresas disponen para formación y que gestiona la Fundación Estatal para la Formación en el Empleo (antigua Tripartita) a los precios resultantes de los apartados anteriores se les aplicará un incremento de 120€ independientemente de la entidad a la que se le encomiende la gestión para la bonificación de cara a la Aplicación Informática de la FUNDAE, por las exigencias técnicas y administrativas que exige la formación bonificada (Formación programada por las empresas) y la responsabilidad que tienen las empresas organizadoras e impartidoras, emanada de la ley 30/2015, por la que se regula el Sistema de Formación Profesional para el empleo en el ámbito laboral.

Mínimo de alumnos

Esta acción formativa no tiene un mínimo de alumnos.

La matrícula se cerrará cuando se hayan alcanzado un número de 80 alumnos.

Nivel de profundidad

Nivel de profundidad 1

(Partiendo de la base de que todos los cursos están dirigidos a un perfil mínimo de Ingeniero, se valorará el curso que presenta con niveles de 1 a 3 de forma que el 1 significará que el curso es de carácter básico, 2 el curso es de carácter medio y 3 el curso es de carácter avanzado.)

Perfil de Destinatarios

Ingenieros Técnicos Industriales, Graduados en Ingeniería rama industrial, y en general cualquier Ingeniero

Requisitos previos: informática a nivel usuario.

Software

Dentro del curso se proporcionará a los alumnos instrucciones para obtener una licencia para estudiantes del software.

NOTA: Salvo que se especifique lo contrario, el software de los cursos es compatible con entornos Windows en PC. Consultar para otros sistemas operativos y plataformas.

Justificación

La propuesta de este curso, se enmarca dentro de la intención de dar respuestas formativas sobre el Software de diseño asistido por ordenador Autocad® 2018 (última versión del programa), basadas en la fehaciente demanda por parte de las empresas del sector industrial y la ingeniería, de personal cualificado en su manejo. A su vez, la gran implantación de este Software dentro del sector, lo convierte en una herramienta necesaria para la búsqueda activa de empleo y la promoción profesional.

Autodesk Autocad® es, como lo indica su nombre, un software CAD utilizado para dibujo 2D y modelado 3D. Actualmente es desarrollado y comercializado por la empresa Autodesk. AutoCAD es un software reconocido a nivel internacional por sus amplias capacidades de edición, que hacen posible el dibujo digital de planos o la recreación de imágenes en 3D, es uno de los programas más usados por ingenieros y diseñadores industriales

Un programa como Autocad® requiere muchas horas de entrenamiento y conocimiento de sus posibilidades, herramientas y técnicas. Con el curso de Autocad® 2018, el alumno aprenderá los métodos y técnicas necesarios para realizar dibujos y planos en 2D y las bases necesarias para modelos en 3D de la última edición del programa, enfocándolo desde una perspectiva principalmente práctica.

Objetivos

- Familiarizar al alumno con las nuevas tecnologías de diseño asistido por ordenador CAD.
- Transmitir los conocimientos y la filosofía de dibujo necesarios para el uso del diseño propio de la herramienta.
- Dotar a los participantes de los conocimientos teóricos y destrezas prácticas para la utilización de las herramientas de Autocad 2018.
- Conocer y llegar a utilizar con soltura uno de los programas de Diseño 3D más utilizados, permitiéndoles obtener una mejora en su trabajo profesional llegando a realizar y modificar proyectos de diseño y dibujo industrial

Docente

José Manuel Bartolomé Ramos

Contenido

Tema 1. Empezar AutoCAD 2018

- 1.1. Novedades del AutoCAD 2018
 - 1.1.1. Importación de PDF
 - 1.1.2. Referencias externas de archivos
 - 1.1.3. Selección de objetos
 - 1.1.4. De TEXTO a TEXTOM y convertir en TEXTOM
 - 1.1.5. Interfaz de usuario
 - 1.1.6. Compartir vistas de diseño
 - 1.1.7. Compatibilidad con monitores de alta resolución
 - 1.1.8. Acotación inteligente
- 1.2. Empezar AutoCAD 2018
 - 1.2.1. Entorno de inicio: crear
 - 1.2.2. Entorno de inicio: más información
 - 1.2.3. Crear un nuevo dibujo
 - 1.2.4. Abrir un dibujo
 - 1.2.5. Entorno de trabajo
 - 1.2.6. Guardar dibujos
 - 1.2.7. Cerrar un dibujo
 - 1.2.8. Salir de AutoCAD
- 1.3. Parámetros de dibujo
- 1.4. Modificación del entorno de AutoCAD
 - 1.4.1. Coordenadas y SCP
 - 1.4.2. Indicación de coordenadas
 - 1.4.3. Trucos y recomendaciones:

Tema 2. Creación de objetos y coordenadas

- 2.1. Punto
- 2.2. Línea
- 2.3. Coordenadas
- 2.4. Polilíneas
- 2.5. Círculo

- 2.6. Arco
- 2.7. Rectángulo
- 2.8. Polígono
- 2.9. Elipse
- 2.10. Líneas auxiliares y rayos
 - 2.10.1. Líneas auxiliares.
 - 2.10.2. Rayos
- 2.11. Cobertura
- 2.12. Arandela
- 2.13. Sombreado y degradado

Tema 3. Modificación de objetos

- 3.1. Introducción
- 3.2. Desplazar
 - 3.2.1. Trucos y recomendaciones
- 3.3. Girar
- 3.4. Copiar
- 3.5. Estirar
- 3.6. Simetría
- 3.7. Escala
- 3.8. Recortar / alargar
 - 3.8.1. Recortar
 - 3.8.2. Alargar
 - 3.8.3. Trucos y recomendaciones
- 3.9. Empalme y chaflán
 - 3.9.1. Empalme
 - 3.9.2. Chaflán
 - 3.9.3. Fusionar curva
- 3.10. Borra
 - 3.10.1. Trucos y recomendaciones
- 3.11. Descomponer
- 3.12. Desfase
- 3.13. Matriz
 - 3.13.1. Matriz rectangular
 - 3.13.2. Matriz polar

Tema 4. Capas

- 4.1. Introducción
- 4.2. Crear y eliminar capas
 - 4.2.1. Crear capas
 - 4.2.2. Eliminar capas
- 4.3. Cambiar propiedades de capa
- 4.4. Inutilizar y desactivar
- 4.5. Desactivar capa de objetos seleccionados
- 4.6. Inutilizar
- 4.7. Aislar / desaislar
- 4.8. Establecer como actual
- 4.9. Activar todas las capas
- 4.10. Reutilizar todas las capas
- 4.11. Igualar capa

Tema 5. Anotación

- 5.1. Introducción
- 5.2. Texto
- 5.3. Cotas
 - 5.3.1. Acotar
 - 5.3.2. Cota lineal
 - 5.3.3. Cota alineada
 - 5.3.4. Cota angular
 - 5.3.5. Acotar arco
 - 5.3.6. Acotar radio
 - 5.3.7. Acotar diámetro
 - 5.3.8. Acotar radio con recodo
 - 5.3.9. Acotar coordenada
 - 5.3.10. Marca de centro y línea de centro
- 5.4. Administrador de estilos de cota
- 5.5. Directriz
- 5.6. Administrador de estilos de directriz

Tema 6. Trabajo con bloques

- 6.1. Creación de bloques
- 6.2. Insertar bloque
 - 6.2.1. Trucos y recomendaciones
- 6.3. Edición de bloques
- 6.4. Guardar un bloque como archivo

Tema 7. Otras opciones de inicio

- 7.1. Propiedades
- 7.2. Grupos
- 7.3. Unidades
- 7.4. Portapapeles

Tema 8. Presentaciones del dibujo

- 8.1. Fichas de presentación
- 8.2. Presentación

- 8.3. Configurar presentación
 - 8.3.1. Configuración del trazador
 - 8.3.2. Tamaño de papel
 - 8.3.3. Área de trazado y escala de trazado
 - 8.3.4. Estilos y opciones de trazado
- 8.4. Ventana gráfica de presentación

Tema 9. Restricciones y modificaciones paramétricas

- 9.1. Introducción
- 9.2. Restricciones geométricas
 - 9.2.1. Restricción de coincidencia
 - 9.2.2. Restricción colineal
 - 9.2.3. Restricción concéntrica
 - 9.2.4. Restricción fija
 - 9.2.5. Restricción paralelo
 - 9.2.6. Restricción perpendicular
 - 9.2.7. Restricción horizontal
 - 9.2.8. Restricción vertical
 - 9.2.9. Tangencia
 - 9.2.10. Suave
 - 9.2.11. Simetría
 - 9.2.12. Igual
 - 9.2.13. Mostrar restricciones
- 9.3. Restricciones por cota
- 9.4. Eliminar restricciones

Tema 10. Control de visualización y paneles de navegación

- 10.1. Introducción
- 10.2. Navegar 2D
 - 10.2.1. Encuadre
 - 10.2.2. Zoom
 - 10.2.3. Órbita
- 10.3. Vistas
- 10.4. Estilos visuales
- 10.5. Trucos y recomendaciones

Tema 11. Imprimir / trazar

- 11.1. Introducción
- 11.2. Trazar
- 11.3. Configuración de parámetros de impresión
 - 11.3.1. Impresora o trazador
 - 11.3.2. Tamaño del papel
 - 11.3.3. Área de trazado
 - 11.3.4. Desfase de trazado
 - 11.3.5. Tabla de estilos de trazado
- 11.4. Vista preliminar

Tema 12. Trabajos en 3D

- 12.1. Introducción al modelado en 3D
- 12.2. Navegación en 3D.
 - 12.2.1. Órbita
 - 12.2.2. Vistas
 - 12.2.3. Viewcube
- 12.3. Objetos sólidos
 - 12.3.1. Prisma rectangular
 - 12.3.2. Cilindro
 - 12.3.3. Cono
 - 12.3.4. Esfera
 - 12.3.5. Pirámide
 - 12.3.6. Cuña
 - 12.3.7. Toroide
 - 12.3.8. Polisólido
- 12.4. Creación de sólidos a partir de objetos 2d
 - 12.4.1. Extrusión
 - 12.4.2. Revolución
 - 12.4.3. Sovelado
 - 12.4.4. Barrer

Tema 13. SCP

- 13.1. Introducción
- 13.2. Distintos SCP
- 13.3. Universal
- 13.4. Previo
- 13.5. Origen
- 13.6. 3 puntos
- 13.7. Girar eje
- 13.8. Eje Z
- 13.9. Vista
- 13.10. Cara
- 13.11. Objeto

Tema 14. Mallas y superficies

- 14.1. Introducción
- 14.2. Convertir un sólido en malla
- 14.3. Convertir una malla en sólido o en superficie

- 14.3.1. Convertir una malla en sólido
- 14.3.2. Convertir una malla en superficie
- 14.4. Superficie plana

Desarrollo

El curso se desarrollará en el campus virtual de la plataforma de formación e-learning de COGITI. (campusvirtual.cogitifformacion.es)

El día de inicio del curso los alumnos que hayan formalizado la prematrícula en la plataforma (www.cogitifformacion.es) y hayan hecho efectivo el pago de la misma (bien por pasarela de pago, con tarjeta, directamente en el momento de la matriculación o bien por transferencia o ingreso bancario en el número de cuenta que se indica en la misma), podrán acceder al curso por medio de la plataforma, con las claves que utilizaron para registrarse como usuarios. Desde su perfil en "Mis Matrículas" podrán ver el enlace de acceso al curso.

Al ser la formación e-learning, los alumnos seguirán los distintos temas que se proponen en el curso al ritmo que ellos puedan, y en las horas que mejor se adapten a su horario.

NO se exigirá a los alumnos que estén las horas lectivas propuestas para el curso, aunque el número de horas lectivas indicado en cada curso es el recomendable para alcanzar los objetivos del curso y la adquisición de los conocimientos previstos, cada alumno va siguiendo a su ritmo los contenidos, de igual forma NO se cortará el acceso a la plataforma a aquellos alumnos que superen las horas propuestas para el curso. Sí se tendrá en cuenta que el alumno haya visto todos los contenidos o al menos la gran mayoría (más del 75 %) de los mismos durante el período que dura el curso, así como realizado con éxito las tareas o ejercicios, trabajos que se le van proponiendo durante el curso.

El alumno, además de ir estudiando los contenidos de los distintos temas, podrá participar en el foro del curso dejando sus dudas o sugerencias o intercambiando opiniones técnicas con otros alumnos, así como respondiendo aquellas que hayan dejado otros compañeros. Asimismo podrá hacer las consultas que estime oportunas al tutor del curso para que se las responda a través de la herramienta de mensajería que posee la plataforma y preferentemente en el mismo foro. Recomendamos encarecidamente el uso del foro por parte de todos los alumnos.

Para la obtención del certificado de aprovechamiento del curso el alumno tendrá que superar los objetivos mínimos marcados por el docente (superación de cuestionarios de evaluación, casos prácticos, participación, etc...).

De igual forma, los alumnos, deberán realizar la encuesta de satisfacción que nos ayudará en la mejora de la calidad de las acciones formativas que proponemos en la plataforma de formación. La encuesta estará accesible en el apartado "Mis matrículas" en la plataforma, a partir de la finalización del curso.

Matrícula

Para ampliar información mandar mail a secretaria@cogitifformacion.es o llamando por teléfono al número 985 73 28 91.

Formación Bonificada

La formación bonificada está dirigida a trabajadores de empresas que estén contratados por cuenta ajena, es decir, trabajadores de empresas que, en el momento del comienzo de la acción formativa, coticen a la Seguridad Social por el Régimen General.

Están excluidos los autónomos, los funcionarios y el personal laboral al servicio de las Administraciones públicas.

Para beneficiarse de la Formación bonificada la empresa tiene que encontrarse al corriente en el cumplimiento de sus obligaciones tributarias y de la Seguridad Social.

Para aclarar cualquier duda relacionada con nuestros cursos o sobre la bonificación de la FUNDAE, pueden dirigirse a la página web de la plataforma [FORMACIÓN BONIFICADA](#) donde podrán ver la información de una manera mas detallada, así como descargarse los documentos necesarios para la obtención de esta bonificación.

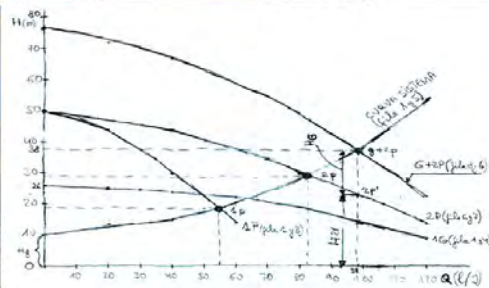
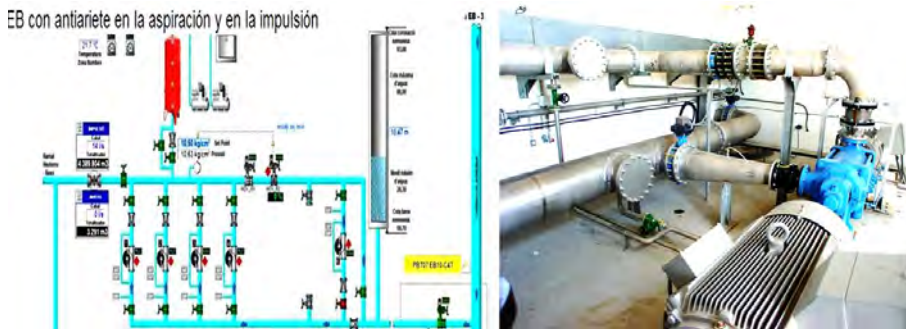
También pueden ponerse en contacto con nosotros, en el teléfono 985 73 28 91 o en la dirección de correo electrónico secretaria@cogitifformacion.es.

Hidráulica aplicada. Conducciones y estaciones de bombeo

JUSTIFICACIÓN

Pocos técnicos diseñarán o construirán una bomba, pero todos tendrán que saber cómo especificarla, comprarla y utilizarla, tanto como equipo aislado, como los elementos que le rodean (estaciones de bombeo, válvulas y conducciones).

EB con antiarriete en la aspiración y en la impulsión



OBJETIVOS

Llegar a dominar los sistemas hidráulicos (principalmente conducciones y estaciones de bombeo, sin olvidar las válvulas) desde una visión práctica, con una larga experiencia, y sin obviar los conocimientos teóricos.

CONTENIDOS

00. SEGUIMIENTO Y EVALUACIÓN
0. HIDRÁULICA APLICADA
01. DUDAS Y RESPUESTAS.
1. CONCEPTOS FÍSICOS BÁSICOS
2. PRESIÓN
3. HIDROSTÁTICA
4. HIDRODINÁMICA
5. PÉRDIDA DE CARGA
6. CONDUCCIONES
7. BOMBAS
8. ENEMIGOS DE LOS SISTEMAS HIDRÁULICOS
9. ESTACIONES DE BOMBEO
10. CONTROL DE "Q" Y "H" EN LOS SISTEMAS HIDRÁULICOS
11. VÁLVULAS
12. SUMINISTRO DE AGUA DOMESTICA
13. CONDUCTOS ABIERTO O CANALES
14. SOLUCIÓN DE LOS PROBLEMAS

ANEXOS

- ANEXOS GENERALES
- ANEXOS REGLAMENTACIÓN
- VÍDEOS



160 horas /
8 semanas



Nivel de profundidad:
Avanzado*

Modalidad:
e-learning

Ampliar información:

web: www.cogitiformacion.es
e-mail: secretaria@cogitiformacion.es
Tlf: 985 73 28 91

* Partiendo de la base de que los cursos están dirigidos a un perfil mínimo de Ingeniero

Modalidad

Modalidad e-learning.

El curso se impartirá integralmente vía Internet en la Plataforma de Formación de COGITI (<https://www.cogitiformacion.es>).

Carga lectiva

160 horas

Duración

8 semanas

Fechas

Apertura matrícula

Cierre matrícula

Comienzo curso

Fin de curso

Precio

Reseña del cálculo de precios

Precio base: 640€.

A este precio base se le podrán aplicar los siguientes descuentos y/o el incremento por Formación Bonificada (ver más abajo en el apartado "Formación Bonificada"):

Descuento	Descripción
Colegiados y Precolegiados: descuento de 320€	Este descuento del 50% se aplica a todos los Colegiados y precolegiados en cualquiera de los colegios, Graduados en Ingeniería rama industrial e Ingenieros Técnicos Industriales que conforman el COGITI y miembros de AERRAAITI, siempre que contraten el curso a título individual.
Programa de Becas para Colegiados: descuento de 480€	Todos aquellos Colegiados de Colegios de graduados en ingeniería rama industrial e ingenieros técnicos industriales que estén adheridos a la plataforma o miembros de AERRAAITI, podrán acogerse al mismo si cumplen las <u>condiciones del programa de becas</u> , teniendo un 25% de descuento adicional acumulado con el descuento para Colegiados, totalizando un 75% de descuento. Los cursos de Inglés y Alemán, "Mediación para Ingenieros" y "El Sistema Judicial en España" no entran dentro del Programa de Becas. Asimismo, las becas son incompatibles con las promociones especiales.
Acreditación DPC: descuento de 16€	Aquellos colegiados que dispongan de la acreditación DPC en vigor de cualquier nivel, se les aplicará un 5% adicional de descuento sobre el coste de la matrícula del curso. NOTA: Este descuento no es acumulable con el descuento del Programa de Becas.

Descuentos para empresas
Aquellas empresas que deseen beneficiarse de descuentos para los cursos de sus trabajadores podrán firmar sin coste alguno el <u>convenio de colaboración con COGITI</u> . Dicho convenio proporciona un descuento de 160€ (25% sobre el precio base) para alumnos de la empresa que no sean Colegiados, y de 320€ (50% sobre el precio base) para los alumnos que sean Colegiados. Estos descuentos son exclusivos para empleados de empresas y no son compatibles con los descuentos descritos en los apartados anteriores. Las empresas de la Asociación Tecniberia disfrutan de forma implícita de este convenio. Para consultas sobre este tema diríjase a Tecniberia (tlf. 914 313 760)

Descuento para alumnos de entidades con acuerdo con COGITI
Las entidades que tienen acuerdos con COGITI son: <ul style="list-style-type: none"> • Colegio de Ingenieros Técnicos Agrícolas (tlf. 913 232 828 - 913 159 191) • Colegio de Ingenieros Técnicos de Obras Públicas e Ingenieros Civiles (CITOPIC - tlf. 914 516 920) • Colegio de Ingenieros Técnicos en Topografía y Geomática (COIGT) (Contacto) • Colegio Oficial de Ingenieros Químicos de Galicia (COEQGA) (Contacto) • Asociación Canaria de Ingenieros de Telecomunicación (ACIT - tlf. 902 107 137) • Colegio Oficial de Químicos de Asturias y León (tlf. 985 234 742) <p>Los alumnos pertenecientes a estas entidades se beneficiarán de un descuento sobre el precio general. Para mas información sobre el mismo, consultar con dichas entidades.</p>

Formación Bonificada
Si se quisiera realizar el curso usando los créditos que todas las empresas disponen para formación y que gestiona la Fundación Estatal para la Formación en el Empleo (antigua Tripartita) a los precios resultantes de los apartados anteriores se les aplicará un incremento de 160€ independientemente de la entidad a la que se le encomiende la gestión para la bonificación de cara a la Aplicación Informática de la FUNDAE, por las exigencias técnicas y administrativas que exige la formación bonificada (Formación programada por las empresas) y la responsabilidad que tienen las empresas organizadoras e impartidoras, emanada de la ley 30/2015, por la que se regula el Sistema de Formación Profesional para el empleo en el ámbito laboral.

Mínimo de alumnos

Para que la acción formativa pueda llevarse a cabo se necesitará un número mínimo de 4 alumnos.

La matrícula se cerrará cuando se hayan alcanzado un número de 50 alumnos.

Nivel de profundidad

Nivel de profundidad 3

(Partiendo de la base de que todos los cursos están dirigidos a un perfil mínimo de Ingeniero, se valorará el curso que presenta con niveles de 1 a 3 de forma que el 1 significará que el curso es de carácter básico, 2 el curso es de carácter medio y 3 el curso es de carácter avanzado.)

Perfil de Destinatarios

Estudiantes, Ingenieros Técnicos Industriales, Graduados en Ingeniería rama industrial, y en general cualquier Ingeniero, que estén interesados en obtener conocimientos sobre sistemas hidráulicos que incluyan estaciones de bombeo y conducciones.

Requisitos Previos Necesarios: Sin requisitos técnicos previos requeridos. Sí con un nivel básico de formación técnica y de conceptos físicos generales.

Requisitos Previos Recomendables: Se requiere muchas ganas y tiempo de dedicación a estudiar el temario del curso.

¿A quién va dirigido?

- A técnicos, ingenieros y estudiantes en general, que quieran ampliar sus conocimientos en hidráulica, estaciones de bombeo y conducciones.
- En particular a técnicos que se dedican a la ingeniería de proyectos, al montaje y puesta en marcha de instalaciones y los que hacen mantenimiento y explotación de procesos con estaciones de bombeo, redes hidráulicas y sistemas de distribución de agua, ya sea en sectores industriales, municipales o agrícolas.

Justificación

Después del motor eléctrico, la bomba es la máquina con que el técnico trabajará más frecuentemente. Por eso el interés en conocer sus características y su aplicación.

Pocos técnicos diseñarán o construirán una bomba, pero todos tendrán que saber cómo especificarla, comprarla y utilizarla, tanto como equipo aislado, como los elementos que le rodean (estaciones de bombeo, válvulas y conducciones).

La necesidad que tienen los sectores industriales, municipales, agrícolas, de distribución de agua y las empresas en general de diseñar, calcular, montar, explotar y mantener correctamente, y a corregir defectos en instalaciones y sistemas hidráulicos con conducciones, bombas y estaciones de bombeo.

Objetivos

Llegar a dominar los sistemas hidráulicos (principalmente conducciones y estaciones de bombeo, sin olvidar las válvulas) desde una visión práctica, con una larga experiencia, y sin obviar los conocimientos teóricos.

El alumno aprenderá a:

- Diseñar estaciones de bombeo, tuberías y accesorios.
- A calcular las pérdidas de carga en conducciones y en accesorios.
- A especificar las bombas requeridas en el sistema hidráulico.
- A montar y poner en marcha las estaciones de bombeo con criterios de durabilidad y fiabilidad de los equipos.
- Obtener los conocimientos necesarios para recepcionar bombas y estaciones de bombeo.
- A corregir las deficiencias o variaciones futuras de las modificaciones en el diseño de las estaciones de bombeo, una vez realizada la puesta en marcha de la instalación.

Docente

José Antonio Viudez Carricondo:

Ingeniero técnico industrial, especialidad electrónica industrial.

Máster MBA en Dirección y Administración de Empresas.

Máster en Sistemas de Gestión Integral de Calidad, Medio Ambiente y Seguridad Laboral.

Técnico nivel superior en Prevención de Riesgos Laborales. Especialidad Seguridad en el Trabajo, Higiene Industrial y Ergonomía y Psicología Aplicada.

Socio de SECOT (Seniors Españoles para la Cooperación Técnica)

Docente presencial y on line. Ha tutorizado más de 1500 horas de formación en la plataforma e-learning de COGITI.

Contenido

00. SEGUIMIENTO Y EVALUACIÓN

- Generalidades
- Desarrollo del curso
- Dudas
- Examen
- Evaluación del examen
- Calificación y entrega diplomas
- Respuestas del examen

0. HIDRÁULICA APLICADA

- Objetivos del curso
- Documentación del curso
- A quien va dirigido
- Nivel de formación adquirido
- Tipo de docencia
- Tipo de formación
- Prueba de evaluación
- El porqué del título "hidráulica aplicada"
- El porqué del subtítulo "conducciones y estaciones de bombeo"
- Bibliografía utilizada
- Presentación del formador

- Experiencia laboral relacionada con el curso
- Experiencia pedagógica
- Otros cursos del formador
- Índice

01. DUDAS Y RESPUESTAS.

- Introducción
- Dudas – Respuestas

1. CONCEPTOS FÍSICOS BÁSICOS

- Introducción
- Sistema Internacional de unidades
- Relación diámetro – superficie
- Prefijos del sistema internacional de unidades
- Alfabeto griego
- Formas de la materia. Fluidos
- Densidad específica o absoluta
- Volumen específico
- Peso
- Peso específico
- Densidad relativa
- Viscosidad dinámica o viscosidad absoluta
- Viscosidad cinemática
- Tensión superficial
- Tensión de vapor
- Problemas 1
- Tabla de propiedades físicas del agua y del aire

2. PRESIÓN

- Definición
- Presión relativa
- Presión atmosférica
- Presión absoluta
- Presión de vacío
- Representación gráfica de las presiones
- Presión de vapor
- Propiedades de la presión
- Unidades de presión

3. HIDROSTÁTICA

- Ecuación fundamental de la hidrostática
- Conclusiones
- Conducciones estáticas
- Equipos de laboratorio
- Problemas 3

4. HIDRODINÁMICA

- Campo de velocidades
- Régimen estacionario
- Régimen transitorio
- Otros programas de software
- Caudal
- Ecuación de continuidad
- Corriente uniforme i no uniforme
- Flujo laminar
- Flujo turbulento
- Ecuación de Bernoulli (para fluido ideal)
- Fluido real
- Ecuación de Bernoulli generalizada (para un líquido real)
- Ecuación de Bernoulli generalizada (para un gas)
- Conclusiones
- Número de Reynolds
- Conclusiones
- Problemas 4.

5. PÉRDIDA DE CARGA

- Generalidades
- Primarias (o de superficie)
- Secundarias (o de forma)
- Conclusiones
- Presiones en las tuberías. Definiciones
- Conductos cerrados. Cálculo de pérdidas de carga primarias
- Cálculo de pérdidas secundarias
- Cálculo de pérdidas de carga total
- Optimización del diámetro de la tubería
- Conclusiones
- Problemas 5

6. CONDUCCIONES

- Analogía eléctrica
- Característica de las conducciones
- Conducciones (sin geométrica)
- Conducciones (con geométrica)
- Problemas 6

7. BOMBAS

- Tipos de bombas
- Altura total manométrica de bombeo
- Acoplamiento de bombas
- Leyes de semejanza
- Altura neta absoluta de aspiración
- NSPH
- NPSH requerido
- NPSH disponible
- Conclusiones sobre el NPSH
- Potencias
- Pérdidas en las bombas
- Pérdidas en los motores
- Selección de las bombas
- Pruebas de recepción de bombas
- Pruebas eléctricas e hidráulicas en estación de bombeo
- Problemas 7

8. ENEMIGOS DE LOS SISTEMAS HIDRÁULICOS

- Cavitación
- Golpe de ariete
- Prevención de riesgos laborales y seguridad industrial
- Aire y depresiones en las conducciones
- Volumen de entrada o salida de aire en las ventosas
- Dimensionamiento de las ventosas
- Sumergencia mínima
- Punto óptimo de funcionamiento de la bomba
- Conclusiones
- Problemas 8

9. ESTACIONES DE BOMBEO

- Consideraciones generales
- Diseño de una estación de bombeo
- Especificaciones técnicas
- Montaje de la instalación y puesta en marcha
- Cántaras de aspiración para bombas verticales

10. CONTROL DE "Q" Y "H" EN LOS SISTEMAS HIDRÁULICOS

- Estación de bombeo
- Bombas
- Conducción
- Determinación de parámetros Q-H en conducciones y estaciones de bombeo

11. VÁLVULAS

- Tipos
- Presiones en las válvulas. Definiciones
- Aplicaciones en sistemas hidráulicos
- Válvulas de control hidráulico
- Tipos de control hidráulico
- Características hidráulicas de las válvulas

12. SUMINISTRO DE AGUA DOMESTICA

- El código técnico de la edificación
- Propiedades de la instalación
- Condiciones mínimas de suministro
- Sistema de tratamiento del agua
- Instalación de agua caliente sanitaria (acs)
- Otros condicionantes
- Componentes de la instalación
- Anexo

13. CONDUCTOS ABIERTO O CANALES

- Introducción
- Pérdidas de carga
- Radio hidráulico
- Velocidad en un canal
- Caudal en canales
- Problemas de canales con movimiento uniforme
- Problemas 13
- Anexos

14. SOLUCIÓN DE LOS PROBLEMAS

ANEXOS

- ANEXOS GENERALES
 - (18 anexos)
- ANEXOS REGLAMENTACIÓN

- HS 4 suministro de agua edificios
- RD 140 2003 calidad agua consumo humano
- VÍDEOS
 - Anexos en vídeo (10 anexos)

Desarrollo

El curso se desarrollará en el campus virtual de la plataforma de formación e-learning de COGITI. (campusvirtual.cogitiformacion.es)

El día de inicio del curso los alumnos que hayan formalizado la prematrícula en la plataforma (www.cogitiformacion.es) y hayan hecho efectivo el pago de la misma (bien por pasarela de pago, con tarjeta, directamente en el momento de la matriculación o bien por transferencia o ingreso bancario en el número de cuenta que se indica en la misma), podrán acceder al curso por medio de la plataforma, con las claves que utilizaron para registrarse como usuarios. Desde su perfil en "Mis Matrículas" podrán ver el enlace de acceso al curso.

Al ser la formación e-learning, los alumnos seguirán los distintos temas que se proponen en el curso al ritmo que ellos puedan, y en las horas que mejor se adapten a su horario.

NO se exigirá a los alumnos que estén las horas lectivas propuestas para el curso, aunque el número de horas lectivas indicado en cada curso es el recomendable para alcanzar los objetivos del curso y la adquisición de los conocimientos previstos, cada alumno va siguiendo a su ritmo los contenidos, de igual forma NO se cortará el acceso a la plataforma a aquellos alumnos que superen las horas propuestas para el curso. Sí se tendrá en cuenta que el alumno haya visto todos los contenidos o al menos la gran mayoría (más del 75 %) de los mismos durante el periodo que dura el curso, así como realizado con éxito las tareas o ejercicios, trabajos que se le vayan proponiendo durante el curso.

El alumno, además de ir estudiando los contenidos de los distintos temas, podrá participar en el foro del curso dejando sus dudas o sugerencias o intercambiando opiniones técnicas con otros alumnos, así como respondiendo aquellas que hayan dejado otros compañeros. Asimismo podrá hacer las consultas que estime oportunas al tutor del curso para que se las responda a través de la herramienta de mensajería que posee la plataforma y preferentemente en el mismo foro. Recomendamos encarecidamente el uso del foro por parte de todos los alumnos.

Para la obtención del certificado de aprovechamiento del curso el alumno tendrá que superar los objetivos mínimos marcados por el docente (superación de cuestionarios de evaluación, casos prácticos, participación, etc...).

De igual forma, los alumnos, deberán realizar la encuesta de satisfacción que nos ayudará en la mejora de la calidad de las acciones formativas que proponemos en la plataforma de formación. La encuesta estará accesible en el apartado "Mis matrículas" en la plataforma, a partir de la finalización del curso.

Matrícula

Para ampliar información mandar mail a secretaria@cogitiformacion.es o llamando por teléfono al número 985 73 28 91.

Formación Bonificada

La formación bonificada está dirigida a trabajadores de empresas que estén contratados por cuenta ajena, es decir, trabajadores de empresas que, en el momento del comienzo de la acción formativa, coticen a la Seguridad Social por el Régimen General.

Están excluidos los autónomos, los funcionarios y el personal laboral al servicio de las Administraciones públicas.

Para beneficiarse de la Formación bonificada la empresa tiene que encontrarse al corriente en el cumplimiento de sus obligaciones tributarias y de la Seguridad Social.

Para aclarar cualquier duda relacionada con nuestros cursos o sobre la bonificación de la FUNDAE, pueden dirigirse a la página web de la plataforma [FORMACIÓN BONIFICADA](#) donde podrán ver la información de una manera mas detallada, así como descargarse los documentos necesarios para la obtención de esta bonificación.

También pueden ponerse en contacto con nosotros, en el teléfono 985 73 28 91 o en la dirección de correo electrónico secretaria@cogitiformacion.es.

Riesgo Eléctrico en instalaciones de Baja Tensión

JUSTIFICACIÓN

Los técnicos que participan en la evaluación y prevención de riesgos laborales han de conocer los riesgos a que están sometidos los trabajadores por el uso de la electricidad en sus centros de trabajo.

CONTENIDOS

Conceptos básicos de electricidad.

Riesgo eléctrico.

Puesta a tierra

Verificación de instalaciones eléctricas BT.

Documentos de interés.

Enlaces de interés en España.



OBJETIVOS

En este curso se contemplan los riesgos inherentes al uso de la energía eléctrica. Estudiaremos las medidas preventivas y procedimientos para trabajar en instalaciones eléctricas, así como las revisiones periódicas y los procedimientos de verificación que deben tener este tipo de instalaciones.



30 horas /
3 semanas



Nivel de profundidad:
Avanzado*

Modalidad:
e-learning

Ampliar información:

web: www.cogitiformacion.es
e-mail: secretaria@cogitiformacion.es
Tlf: 985 73 28 91

* Partiendo de la base de que los cursos están dirigidos a un perfil mínimo de Ingeniero

Modalidad

Modalidad e-learning.

El curso se impartirá íntegramente vía Internet en la Plataforma de Formación de COGITI (<https://www.cogitiformacion.es>).

Carga lectiva

30 horas

Duración

3 semanas

Fechas

Apertura matrícula

Cierre matrícula

Comienzo curso

Fin de curso

Precio

Reseña del cálculo de precios

Precio base: 120€.

A este precio base se le podrán aplicar los siguientes descuentos y/o el incremento por Formación Bonificada (ver más abajo en el apartado "Formación Bonificada"):

Descuento	Descripción
Colegiados y Precolegiados: descuento de 60€	Este descuento del 50% se aplica a todos los Colegiados y precolegiados en cualquiera de los colegios, Graduados en Ingeniería rama industrial e Ingenieros Técnicos Industriales que conforman el COGITI y miembros de AERRAAITI, siempre que contraten el curso a título individual.
Programa de Becas para Colegiados: descuento de 90€	Todos aquellos Colegiados de Colegios de graduados en ingeniería rama industrial e ingenieros técnicos industriales que estén adheridos a la plataforma o miembros de AERRAAITI, podrán acogerse al mismo si cumplen las <u>condiciones del programa de becas</u> , teniendo un 25% de descuento adicional acumulado con el descuento para Colegiados, totalizando un 75% de descuento. Los cursos de Inglés y Alemán, "Mediación para Ingenieros" y "El Sistema Judicial en España" no entran dentro del Programa de Becas. Asimismo, las becas son incompatibles con las promociones especiales.
Acreditación DPC: descuento de 3€	Aquellos colegiados que dispongan de la acreditación DPC en vigor de cualquier nivel, se les aplicará un 5% adicional de descuento sobre el coste de la matrícula del curso. NOTA: Este descuento no es acumulable con el descuento del Programa de Becas.

Descuentos para empresas
Aquellas empresas que deseen beneficiarse de descuentos para los cursos de sus trabajadores podrán firmar sin coste alguno el <u>convenio de colaboración con COGITI</u> . Dicho convenio proporciona un descuento de 30€ (25% sobre el precio base) para alumnos de la empresa que no sean Colegiados, y de 60€ (50% sobre el precio base) para los alumnos que sean Colegiados. Estos descuentos son exclusivos para empleados de empresas y no son compatibles con los descuentos descritos en los apartados anteriores. Las empresas de la Asociación Tecniberia disfrutan de forma implícita de este convenio. Para consultas sobre este tema diríjase a Tecniberia (tlf. 914 313 760)

Descuento para alumnos de entidades con acuerdo con COGITI
Las entidades que tienen acuerdos con COGITI son: <ul style="list-style-type: none"> • Colegio de Ingenieros Técnicos Agrícolas (tlf. 913 232 828 - 913 159 191) • Colegio de Ingenieros Técnicos de Obras Públicas e Ingenieros Civiles (<u>CITOPIC</u> - tlf. 914 516 920) • Colegio de Ingenieros Técnicos en Topografía y Geomática (<u>COIGT</u>) (<u>Contacto</u>) • Colegio Oficial de Ingenieros Químicos de Galicia (<u>COEQGA</u>) (<u>Contacto</u>) • Asociación Canaria de Ingenieros de Telecomunicación (<u>ACIT</u> - tlf. 902 107 137) • Colegio Oficial de Químicos de Asturias y León (tlf. 985 234 742) <p>Los alumnos pertenecientes a estas entidades se beneficiarán de un descuento sobre el precio general. Para mas información sobre el mismo, consultar con dichas entidades.</p>

Formación Bonificada
Si se quisiera realizar el curso usando los créditos que todas las empresas disponen para formación y que gestiona la Fundación Estatal para la Formación en el Empleo (antigua Tripartita) a los precios resultantes de los apartados anteriores se les aplicará un incremento de 30€ independientemente de la entidad a la que se le encomiende la gestión para la bonificación de cara a la Aplicación Informática de la FUNDAE, por las exigencias técnicas y administrativas que exige la formación bonificada (Formación programada por las empresas) y la responsabilidad que tienen las empresas organizadoras e impartidoras, emanada de la ley 30/2015, por la que se regula el Sistema de Formación Profesional para el empleo en el ámbito laboral.

Mínimo de alumnos

Esta acción formativa no tiene un mínimo de alumnos.

La matrícula se cerrará cuando se hayan alcanzado un número de 80 alumnos.

Nivel de profundidad

Nivel de profundidad 3

(Partiendo de la base de que todos los cursos están dirigidos a un perfil mínimo de Ingeniero, se valorará el curso que presenta con niveles de 1 a 3 de forma que el 1 significará que el curso es de carácter básico, 2 el curso es de carácter medio y 3 el curso es de carácter avanzado.)

Perfil de Destinatarios

Ingenieros y técnicos de prevención en general.

Justificación

Los técnicos que participan en la evaluación y prevención de riesgos laborales han de conocer los riesgos a que están sometidos los trabajadores por el uso de la electricidad en sus centros de trabajo.

Objetivos

En este curso se contemplan los riesgos inherentes al uso de la energía eléctrica. Estudiaremos las medidas preventivas y procedimientos para trabajar en instalaciones eléctricas, así como las revisiones periódicas y los procedimientos de verificación que deben tener este tipo de instalaciones.

Docente

Emilio Carrasco Sánchez

Contenido

1. Conceptos básicos de electricidad.
2. Riesgo eléctrico.
3. Puesta a tierra.
4. Verificación de instalaciones eléctricas BT.
5. Documentos de interés.
6. Enlaces de interés en España.

Desarrollo

El curso se desarrollará en el campus virtual de la plataforma de formación e-learning de COGITI. (campusvirtual.cogitiformacion.es)

El día de inicio del curso los alumnos que hayan formalizado la prematrícula en la plataforma (www.cogitiformacion.es) y hayan hecho efectivo el pago de la misma (bien por pasarela de pago, con tarjeta, directamente en el momento de la matriculación o bien por transferencia o ingreso bancario en el número de cuenta que se indica en la misma), podrán acceder al curso por medio de la plataforma, con las claves que utilizaron para registrarse como usuarios. Desde su perfil en "Mis Matrículas" podrán ver el enlace de acceso al curso.

Al ser la formación e-learning, los alumnos seguirán los distintos temas que se proponen en el curso al ritmo que ellos puedan, y en las horas que mejor se adapten a su horario.

NO se exigirá a los alumnos que estén las horas lectivas propuestas para el curso, aunque el número de horas lectivas indicado en cada curso es el recomendable para alcanzar los objetivos del curso y la adquisición de los conocimientos previstos, cada alumno va siguiendo a su ritmo los contenidos, de igual forma NO se cortará el acceso a la plataforma a aquellos alumnos que superen las horas propuestas para el curso. Sí se tendrá en cuenta que el alumno haya visto todos los contenidos o al menos la gran mayoría (más del 75 %) de los mismos durante el período que dura el curso, así como realizado con éxito las tareas o ejercicios, trabajos que se le vayan proponiendo durante el curso.

El alumno, además de ir estudiando los contenidos de los distintos temas, podrá participar en el foro del curso dejando sus dudas o sugerencias o intercambiando opiniones técnicas con otros alumnos, así como respondiendo aquellas que hayan dejado otros compañeros. Asimismo podrá hacer las consultas que estime oportunas al tutor del curso para que se las responda a través de la herramienta de mensajería que posee la plataforma y preferentemente en el mismo foro. Recomendamos encarecidamente el uso del foro por parte de todos los alumnos.

Para la obtención del certificado de aprovechamiento del curso el alumno tendrá que superar los objetivos mínimos marcados por el docente (superación de cuestionarios de evaluación, casos prácticos, participación, etc...).

De igual forma, los alumnos, deberán realizar la encuesta de satisfacción que nos ayudará en la mejora de la calidad de las acciones formativas que proponemos en la plataforma de formación. La encuesta estará accesible en el apartado "Mis matrículas" en la plataforma, a partir de la finalización del curso.

Matrícula

Para ampliar información mandar mail a secretaria@cogitiformacion.es o llamando por teléfono al número 985 73 28 91.

Formación Bonificada

La formación bonificada está dirigida a trabajadores de empresas que estén contratados por cuenta ajena, es decir, trabajadores de empresas que, en el momento del comienzo de la acción formativa, coticen a la Seguridad Social por el Régimen General.

Están excluidos los autónomos, los funcionarios y el personal laboral al servicio de las Administraciones públicas.

Para beneficiarse de la Formación bonificada la empresa tiene que encontrarse al corriente en el cumplimiento de sus obligaciones tributarias y de la Seguridad Social.

Para aclarar cualquier duda relacionada con nuestros cursos o sobre la bonificación de la FUNDAE, pueden dirigirse a la página web de la plataforma [FORMACIÓN BONIFICADA](#) donde podrán ver la información de una manera mas detallada, así como descargarse los documentos necesarios para la obtención de esta bonificación.

También pueden ponerse en contacto con nosotros, en el teléfono 985 73 28 91 o en la dirección de correo electrónico secretaria@cogitiformacion.es.

Gestión integral del mantenimiento

JUSTIFICACIÓN

El curso enseña cuáles son las principales estrategias y herramientas (indicadores de gestión del mantenimiento, análisis de costes, planificación de costes, acciones de mejora, transferencia, lecciones aprendidas, seguridad, calidad) que permiten optimizar la gestión del mantenimiento no sólo en los aspectos técnicos sino en los relacionados con la gestión de las personas, los costes y la seguridad.

CONTENIDOS

- INTRODUCCIÓN
- TIPOS DE MANTENIMIENTO
- SUBCONTRATACION
- GESTION ECONOMICA DEL MANTENIMIENTO (COSTES Y PRESUPUESTOS)
- GESTIÓN DE REPUESTOS Y COMPRAS
- GESTIÓN DE RRHH ASOCIADO A MANTENIMIENTO
- GESTIÓN DEL MANTENIMIENTO (INDICADORES)
- MEJORA CONTINUA DEL MANTENIMIENTO
- INNOVACIÓN EN MANTENIMIENTO



OBJETIVOS

Formar profesionales para que adquieran una visión global de la gestión de mantenimiento en la empresa, con capacidad de análisis y planificación del mantenimiento para mejorar la disponibilidad de los medios productivos e instalaciones generales y la eficiencia en los procesos y por consiguiente la rentabilidad de nuestras empresas.



100 horas /
8 semanas



Nivel de profundidad:
Avanzado*

Modalidad:
e-learning

Ampliar información:
web: www.cogitiformacion.es
e-mail: secretaria@cogitiformacion.es
Tlf: 985 73 28 91

* Partiendo de la base de que los cursos están dirigidos a un perfil mínimo de Ingeniero

Modalidad

Modalidad e-learning.

El curso se impartirá integralmente vía Internet en la Plataforma de Formación de COGITI (<https://www.cogitiformacion.es>).

Carga lectiva

100 horas

Duración

8 semanas

Fechas

Apertura matrícula

Cierre matrícula

Comienzo curso

Fin de curso

Precio

Reseña del cálculo de precios

Precio base: 400€.

A este precio base se le podrán aplicar los siguientes descuentos y/o el incremento por Formación Bonificada (ver más abajo en el apartado "Formación Bonificada"):

Descuento	Descripción
Colegiados y Precolegiados: descuento de 200€	Este descuento del 50% se aplica a todos los Colegiados y precolegiados en cualquiera de los colegios, Graduados en Ingeniería rama industrial e Ingenieros Técnicos Industriales que conforman el COGITI y miembros de AERRAAITI, siempre que contraten el curso a título individual.
Programa de Becas para Colegiados: descuento de 300€	Todos aquellos Colegiados de Colegios de graduados en ingeniería rama industrial e ingenieros técnicos industriales que estén adheridos a la plataforma o miembros de AERRAAITI, podrán acogerse al mismo si cumplen las condiciones del programa de becas, teniendo un 25% de descuento adicional acumulado con el descuento para Colegiados, totalizando un 75% de descuento. Los cursos de Inglés y Alemán, "Mediación para Ingenieros" y "El Sistema Judicial en España" no entran dentro del Programa de Becas. Asimismo, las becas son incompatibles con las promociones especiales.
Acreditación DPC: descuento de 10€	Aquellos colegiados que dispongan de la acreditación DPC en vigor de cualquier nivel, se les aplicará un 5% adicional de descuento sobre el coste de la matrícula del curso. NOTA: Este descuento no es acumulable con el descuento del Programa de Becas.

Descuentos para empresas
Aquellas empresas que deseen beneficiarse de descuentos para los cursos de sus trabajadores podrán firmar sin coste alguno el <u>convenio de colaboración con COGITI</u> . Dicho convenio proporciona un descuento de 100€ (25% sobre el precio base) para alumnos de la empresa que no sean Colegiados, y de 200€ (50% sobre el precio base) para los alumnos que sean Colegiados. Estos descuentos son exclusivos para empleados de empresas y no son compatibles con los descuentos descritos en los apartados anteriores. Las empresas de la Asociación Tecniberia disfrutan de forma implícita de este convenio. Para consultas sobre este tema diríjase a Tecniberia (tlf. 914 313 760)

Descuento para alumnos de entidades con acuerdo con COGITI
Las entidades que tienen acuerdos con COGITI son: <ul style="list-style-type: none"> • Colegio de Ingenieros Técnicos Agrícolas (tlf. 913 232 828 - 913 159 191) • Colegio de Ingenieros Técnicos de Obras Públicas e Ingenieros Civiles (CITOPIC - tlf. 914 516 920) • Colegio de Ingenieros Técnicos en Topografía y Geomática (COIGT) (Contacto) • Colegio Oficial de Ingenieros Químicos de Galicia (COEQGA) (Contacto) • Asociación Canaria de Ingenieros de Telecomunicación (ACIT - tlf. 902 107 137) • Colegio Oficial de Químicos de Asturias y León (tlf. 985 234 742) <p>Los alumnos pertenecientes a estas entidades se beneficiarán de un descuento sobre el precio general. Para mas información sobre el mismo, consultar con dichas entidades.</p>

Formación Bonificada
Si se quisiera realizar el curso usando los créditos que todas las empresas disponen para formación y que gestiona la Fundación Estatal para la Formación en el Empleo (antigua Tripartita) a los precios resultantes de los apartados anteriores se les aplicará un incremento de 100€ independientemente de la entidad a la que se le encomiende la gestión para la bonificación de cara a la Aplicación Informática de la FUNDAE, por las exigencias técnicas y administrativas que exige la formación bonificada (Formación programada por las empresas) y la responsabilidad que tienen las empresas organizadoras e impartidoras, emanada de la ley 30/2015, por la que se regula el Sistema de Formación Profesional para el empleo en el ámbito laboral.

Mínimo de alumnos

Para que la acción formativa pueda llevarse a cabo se necesitará un número mínimo de 10 alumnos.

La matrícula se cerrará cuando se hayan alcanzado un número de 80 alumnos.

Nivel de profundidad

Nivel de profundidad 3

(Partiendo de la base de que todos los cursos están dirigidos a un perfil mínimo de Ingeniero, se valorará el curso que presenta con niveles de 1 a 3 de forma que el 1 significará que el curso es de carácter básico, 2 el curso es de carácter medio y 3 el curso es de carácter avanzado.)

Perfil de Destinatarios

Ingenieros Técnicos Industriales, Graduados en Ingeniería rama industrial, y en general cualquier Ingeniero.

Justificación

El curso enseña cuáles son las principales estrategias y herramientas (indicadores de gestión del mantenimiento, análisis de costes, planificación de costes, acciones de mejora, transferencia, lecciones aprendidas, seguridad, calidad) que permiten optimizar la gestión del mantenimiento no sólo en los aspectos técnicos sino en los relacionados con la gestión de las personas, los costes y la seguridad.

Objetivos

Formar profesionales para que adquieran una visión global de la gestión de mantenimiento en la empresa, con capacidad de análisis y planificación del mantenimiento para mejorar la disponibilidad de los medios productivos e instalaciones generales y la eficiencia en los procesos y por consiguiente la rentabilidad de nuestras empresas.

Docente

Juan Carlos Dueñas Marina

Ingeniero Técnico Industrial en electricidad.
Ingeniero en Organización Industrial.
Master Dirección Empresas.
Master Dirección Empresas Digitales.

Coordinador manager de operaciones en sector automóvil durante 15 años.

Formador y líder en la implantación de estrategias de mantenimiento de las empresas que ha sido responsable (Preventivo, Predictivo on condition, TPM).

Formador de diferentes tecnologías y de mantenimiento en empresas que ha sido Director con 900 horas de experiencia. (Formador en Mantenimiento, 100 horas, personal propio interno y externo).

Formador en Universidad de Zaragoza.

Formador on line en la plataforma e-learning de COGITI, donde tutoriza el curso 2021 - Gestión integral del mantenimiento.

Contenido

INTRODUCCIÓN

- Objetivos
- Control de objetivos e indicadores.

TIPOS DE MANTENIMIENTO

- Concepto mantenimiento correctivo.
- Concepto mantenimiento preventivo.
- Concepto mantenimiento modificativo.
- TPM.
- Concepto mantenimiento predictivo.

SUBCONTRATACION

- Externalización del mantenimiento
- Porqué, que y como subcontratar.
- Tipos de subcontratación.
- Selección y evaluación de las subcontratas.

GESTION ECONOMICA DEL MANTENIMIENTO (COSTES Y PRESUPUESTOS)

- Planificación de costes
- Control de costes.
- Coste del ciclo de vida.
- Método ROI de inversiones.
- Coste integral mantenimiento
- Coste integral estático y dinámico

GESTIÓN DE REPUESTOS Y COMPRAS

- Gestión de repuestos.
- Optimización de la gestión de repuestos.
- Costes de rotura de stocks.
- Fundamentos para la mejora de la eficacia del proceso de compra.

GESTIÓN DE RRHH ASOCIADO A MANTENIMIENTO

- Organización estratégica de los RRHH en mantenimiento.
- Planificación de los RRHH.
- Técnicas de gestión de los RRHH.
- Planes de formación.

- Seguridad en los trabajos de mantenimiento

GESTIÓN DEL MANTENIMIENTO (INDICADORES)

- Sistemas de evaluación.
- Política de mantenimiento y su desarrollo.
- Memoria e informes de mantenimiento.
- Clasificación de averías.
- Gráficos de control de la gestión.
- Gestión del mantenimiento asistido por ordenador

MEJORA CONTINUA DEL MANTENIMIENTO

- Análisis de indicadores.
- Definición y planificación de acciones de mejora.
- Seguimiento de las acciones.
- Validación de las acciones implementadas
- Herramientas de resolución de problemas.

INNOVACIÓN EN MANTENIMIENTO

- Vigilancia tecnológica
- Gestión integral on line del mantenimiento

Desarrollo

El curso se desarrollará en el campus virtual de la plataforma de formación e-learning de COGITI. (campusvirtual.cogitiformacion.es)

El día de inicio del curso los alumnos que hayan formalizado la prematrícula en la plataforma (www.cogitiformacion.es) y hayan hecho efectivo el pago de la misma (bien por pasarela de pago, con tarjeta, directamente en el momento de la matriculación o bien por transferencia o ingreso bancario en el número de cuenta que se indica en la misma), podrán acceder al curso por medio de la plataforma, con las claves que utilizaron para registrarse como usuarios. Desde su perfil en "Mis Matrículas" podrán ver el enlace de acceso al curso.

Al ser la formación e-learning, los alumnos seguirán los distintos temas que se proponen en el curso al ritmo que ellos puedan, y en las horas que mejor se adapten a su horario.

NO se exigirá a los alumnos que estén las horas lectivas propuestas para el curso, aunque el número de horas lectivas indicado en cada curso es el recomendable para alcanzar los objetivos del curso y la adquisición de los conocimientos previstos, cada alumno va siguiendo a su ritmo los contenidos, de igual forma NO se cortará el acceso a la plataforma a aquellos alumnos que superen las horas propuestas para el curso. Sí se tendrá en cuenta que el alumno haya visto todos los contenidos o al menos la gran mayoría (más del 75 %) de los mismos durante el periodo que dura el curso, así como realizado con éxito las tareas o ejercicios, trabajos que se le vayan proponiendo durante el curso.

El alumno, además de ir estudiando los contenidos de los distintos temas, podrá participar en el foro del curso dejando sus dudas o sugerencias o intercambiando opiniones técnicas con otros alumnos, así como respondiendo aquellas que hayan dejado otros compañeros. Asimismo podrá hacer las consultas que estime oportunas al tutor del curso para que se las responda a través de la herramienta de mensajería que posee la plataforma y preferentemente en el mismo foro. Recomendamos encarecidamente el uso del foro por parte de todos los alumnos.

Para la obtención del certificado de aprovechamiento del curso el alumno tendrá que superar los objetivos mínimos marcados por el docente (superación de cuestionarios de evaluación, casos prácticos, participación, etc...).

De igual forma, los alumnos, deberán realizar la encuesta de satisfacción que nos ayudará en la mejora de la calidad de las acciones formativas que proponemos en la plataforma de formación. La encuesta estará accesible en el apartado "Mis matrículas" en la plataforma, a partir de la finalización del curso.

Matrícula

Para ampliar información mandar mail a secretaria@cogitiformacion.es o llamando por teléfono al número 985 73 28 91.

Formación Bonificada

La formación bonificada está dirigida a trabajadores de empresas que estén contratados por cuenta ajena, es decir, trabajadores de empresas que, en el momento del comienzo de la acción formativa, coticen a la Seguridad Social por el Régimen General.

Están excluidos los autónomos, los funcionarios y el personal laboral al servicio de las Administraciones públicas.

Para beneficiarse de la Formación bonificada la empresa tiene que encontrarse al corriente en el cumplimiento de sus obligaciones tributarias y de la Seguridad Social.

Para aclarar cualquier duda relacionada con nuestros cursos o sobre la bonificación de la FUNDAE, pueden dirigirse a la página web de la plataforma [FORMACIÓN BONIFICADA](#) donde podrán ver la información de una manera mas detallada, así como descargarse los documentos necesarios para la obtención de esta bonificación.

También pueden ponerse en contacto con nosotros, en el teléfono 985 73 28 91 o en la dirección de correo electrónico secretaria@cogitiformacion.es.