



NUEVOS CURSOS de la PLATAFORMA DE FORMACIÓN ON-LINE del COGITI

Estimado/a colegiado/a,

Informamos de la puesta en marcha de los siguientes cursos:

Curso	Inicio	Matrícula hasta	Fin	Horas	Sema-nas	Precio (€)		
						Col.	Col. Becado	No Col.
Certificación energética de edificios nuevos y existentes.	18/11/19	20/11/19	12/01/20	80	8	160	80	320
Instalaciones Térmicas en Edificios: calefacción y Agua Caliente Sanitaria.	18/11/19	20/11/19	22/12/19	60	5	120	60	240
Autoconsumo. Sistemas de energía alternativos para industria y vivienda.	18/11/19	20/11/19	26/01/20	150	10	300	150	600
Iniciación a la peritación de riesgos diversos.	18/11/19	20/11/19	29/12/19	120	6	240	120	480
Mediciones y presupuestos con Arquímedes y Generador de Precios de CYPE.	18/11/19	20/11/19	22/12/19	75	5	150	75	300
Electricidad Industrial.	18/11/19	20/11/19	29/12/19	100	6	200	100	400
Reglamento de instalaciones de protección contra incendios R.D. 513/2017.	18/11/19	20/11/19	29/12/19	100	6	200	100	400

Más información y matrícula en la Web: <https://www.cogitiformacion.es>.

Los **colegiados** en situación de **desempleo** y los colegiados **autónomos** y **trabajadores por cuenta ajena** (en función de su renta anual) pueden obtener una **beca** del **50%** del precio para colegiado: <https://www.cogitiformacion.es/index.php?r=site/page&view=becas>

Los cursos pueden ser **bonificados** a través de **FUNDAE** (antigua **Tripartita**) <https://www.cogitiformacion.es/index.php?r=site/page&view=tripartita>

En la **Circular 6/2017** se ha informado sobre un **Convenio** de colaboración en el ámbito empresarial (de especial interés para **colegiados trabajadores por cuenta ajena en empresas de cualquier ámbito**).

En la **Circular 94/2017** se ha informado sobre la **Promoción por nº de cursos realizados** para la **obtención y/o renovación gratuita de la Acreditación DPC**.

Dudas sobre matriculación, contenido y desarrollo de los cursos: Tel. 985 73 28 91, e-mail: secretaria@cogitiformacion.es.

Jorge Cerqueiro Pequeño
Decano

Certificación energética de edificios nuevos y existentes

JUSTIFICACIÓN

Desde que se iniciaron las Certificaciones de Eficiencia Energética ha habido muchas modificaciones y actualizaciones en las normativas, a las que en 2013 se añadieron las de los edificios existentes. Por eso hemos diseñado un curso para que los alumnos puedan ampliar y/o actualizar sus conocimientos.



CONTENIDOS

Capítulo 1 - Normativa certificación energética: de la directiva europea de 2002 al Real Decreto 235/2013 y adaptación de enero de 2016 al CTEHE de 2013.

Capítulo 2 - Modelización de edificios con HULC

Capítulo 3 - Justificación HE1-HE0 con la herramienta unificada HULC

Capítulo 4 - Certificación energética Residencial con HULC

Capítulo 5 - Certificación energética Terciario con HULC

Capítulo 6 - Introducción a la certificación energética Terciario con Calener GT.

Capítulo 7 - CE3X - Residencial.

Capítulo 8 - CE3X - Terciario.

OBJETIVOS

Formarse como certificador energético de edificios tanto de edificios nuevos como existentes.

Saber usar el siguiente software: HERRAMIENTA UNIFICADA - HULC. / CALENER GT / CE3X

La finalidad del curso es eminentemente práctica. Se explicaran todos los contenidos a partir de ejemplos-ejercicios basados en certificaciones energéticas reales



80 horas /
8 semanas



Nivel de profundidad:
Intermedio*

Modalidad:
e-learning

Ampliar información:

web: www.cogitifformacion.es
e-mail: secretaria@cogitifformacion.es
Tlf: 985 73 28 91

* Partiendo de la base de que los cursos están dirigidos a un perfil mínimo de Ingeniero

Modalidad

Modalidad e-learning.

El curso se impartirá integralmente vía Internet en la Plataforma de Formación de COGITI (<https://www.cogitifformacion.es>).

Carga lectiva

80 horas

Duración

8 semanas

Fechas

Apertura matrícula

Cierre matrícula

Comienzo curso

Fin de curso

Precio

Reseña del cálculo de precios

Precio base: 320€.

A este precio base se le podrán aplicar los siguientes descuentos y/o el incremento por Formación Bonificada (ver más abajo en el apartado "Formación Bonificada"):

Descuento	Descripción
Colegiados y Precolegiados: descuento de 160€	Este descuento del 50% se aplica a todos los Colegiados y precolegiados en cualquiera de los colegios, Graduados en Ingeniería rama industrial e Ingenieros Técnicos Industriales que conforman el COGITI y miembros de AERRAATI, siempre que contraten el curso a título individual.
Programa de Becas para Colegiados: descuento de 240€	Todos aquellos Colegiados de Colegios de graduados en ingeniería rama industrial e ingenieros técnicos industriales que estén adheridos a la plataforma o miembros de AERRAATI, podrán acogerse al mismo si cumplen las <u>condiciones del programa de becas</u> , teniendo un 25% de descuento adicional acumulado con el descuento para Colegiados, totalizando un 75% de descuento. Los cursos de Inglés y Alemán, "Mediación para Ingenieros" y "El Sistema Judicial en España" no entran dentro del Programa de Becas.
Acreditación DPC: descuento de 8€	Aquellos colegiados que dispongan de la acreditación DPC en vigor de cualquier nivel, se les aplicará un 5% adicional de descuento sobre el coste de la matrícula del curso. NOTA: Este descuento no es acumulable con el descuento del Programa de Becas.

Descuentos para empresas
Aquellas empresas que deseen beneficiarse de descuentos para los cursos de sus trabajadores podrán firmar sin coste alguno el <u>convenio de colaboración con COGITI</u> . Dicho convenio proporciona un descuento de 80€ (25% sobre el precio base) para alumnos de la empresa que no sean Colegiados, y de 160€ (50% sobre el precio base) para los alumnos que sean Colegiados. Estos descuentos son exclusivos para empleados de empresas y no son compatibles con los descuentos descritos en los apartados anteriores. Las empresas de la Asociación Tecniberia disfrutan de forma implícita de este convenio. Para consultas sobre este tema diríjase a Tecniberia (tlf. 914 313 760)

Descuento para alumnos de entidades con acuerdo con COGITI
Las entidades que tienen acuerdos con COGITI son: <ul style="list-style-type: none"> • Colegio de Ingenieros Técnicos Agrícolas (tlf. 913 232 828 - 913 159 191) • Colegio de Ingenieros Técnicos de Obras Públicas e Ingenieros Civiles (<u>CITOPIC</u> - tlf. 914 516 920) • Colegio de Ingenieros Técnicos en Topografía y Geomática (<u>COIGT</u>) (<u>Contacto</u>) • Colegio Oficial de Ingenieros Químicos de Galicia (<u>COEQGA</u>) (<u>Contacto</u>) • Asociación Canaria de Ingenieros de Telecomunicación (<u>ACIT</u> - tlf. 902 107 137) • Colegio Oficial de Químicos de Asturias y León (tlf. 985 234 742) <p>Los alumnos pertenecientes a estas entidades se beneficiarán de un descuento sobre el precio general. Para mas información sobre el mismo, consultar con dichas entidades.</p>

Formación Bonificada
Si se quisiera realizar el curso usando los créditos que todas las empresas disponen para formación y que gestiona la Fundación Estatal para la Formación en el Empleo (antigua Tripartita) a los precios resultantes de los apartados anteriores se les aplicará un incremento de 80€ independientemente de la entidad a la que se le encomiende la gestión para la bonificación de cara a la Aplicación Informática de la FUNDAE, por las exigencias técnicas y administrativas que exige la formación bonificada (Formación programada por las empresas) y la responsabilidad que tienen las empresas organizadoras e impartidoras, emanada de la ley 30/2015, por la que se regula el Sistema de Formación Profesional para el empleo en el ámbito laboral.

Mínimo de alumnos

Para que la acción formativa pueda llevarse a cabo se necesitará un número mínimo de 25 alumnos.

La matrícula se cerrará cuando se hayan alcanzado un número de 80 alumnos.

Nivel de profundidad

Nivel de profundidad 2

(Partiendo de la base de que todos los cursos están dirigidos a un perfil mínimo de Ingeniero, se valorará el curso que presenta con niveles de 1 a 3 de forma que el 1 significará que el curso es de carácter básico, 2 el curso es de carácter medio y 3 el curso es de carácter avanzado.)

Justificación

Desde que se iniciaron las Certificaciones de Eficiencia Energética ha habido muchas modificaciones y actualizaciones en las normativas, a las que en 2013 se añadieron las de los edificios existentes. Por eso hemos diseñado un curso para que los alumnos puedan ampliar y/o actualizar sus conocimientos.

Además desde el 14/01/2016 entró en vigor las nuevas versiones de los programas para el cálculo de la certificación energética que recogen los cambios producidos en el procedimiento de la certificación debidos a la necesaria convergencia de la certificación energética con el Documento Básico de Ahorro de Energía (DB-HE) del CTE vigente de 2013.

Conocerán las normativas de certificación energética en vigor desde septiembre de 2013, así como el nuevo software de cumplimiento de HE que sustituye al LIDER, la herramienta unificada HULC. Se explicará además la certificación energética de edificios nuevos con el mismo HULC y con el software más avanzado, CALENER GT.

Y para terminar un dos años después de la entrada en vigor de los software de edificios existentes se realizará una recopilación de casos reales avanzados que se han ido solucionando este meses mediante el software más utilizado, CE3X.

Objetivos

Formarse como certificador energético de edificios tanto de edificios nuevos como existentes.

Saber usar el siguiente software:

- HERRAMIENTA UNIFICADA - HULC.
- CALENER GT.
- CE3X.

La finalidad del curso es eminentemente práctica. Se explicaran todos los contenidos a partir de ejemplos-ejercicios basados en certificaciones energéticas reales.

Docente

JOSEP MASACHS BANTÍ:

Ingeniero Técnico Industrial.

Especialista en auditorias energéticas y gestiones energéticas.

Máster en Ingeniería y Gestión de las Energías Renovables.

Certified Energy Manager (CEM) - AEE (Association Energy Engineer).

Certified in Measurement and Verification Professional (CMVP) - AEE (Association Energy Engineer).

Tutor e-learning de los siguientes cursos en el plataforma de COGIT1, donde ha impartido más de 1000 horas de formación on line:

- Introducción al Gestor Energético
- Auditorías Energéticas
- Certificación Energética de Edificios Nuevos y Existentes

Contenido

Bloque A - Nueva Normativa Certificación energética

Capítulo 1 - Normativa certificación energética: de la directiva europea de 2002 al Real Decreto 235/2013 y adaptación de enero de 2016 al CTEHE de 2013.

Bloque B - Certificación energéticas de edificios nuevos

Capítulo 2 - Modelización de edificios con HULC

Capítulo 3 - Justificación HE1-HE0 con la herramienta unificada HULC

Capítulo 4 - Certificación energética Residencial con HULC

Capítulo 5 - Certificación energética Terciario con HULC

Capítulo 6 - Introducción a la certificación energética Terciario con Calener GT.

La explicación del software se realizará a partir de ejemplos reales, uno del sector doméstico y dos del sector terciario. Estos ejemplos se irán realizando paso a paso en los manuales del curso, así el alumno podrá practicar con el software.

Bloque C - Certificación energética de Edificios Existentes

Capítulo 7 - CE3X - Residencial.

Capítulo 8 - CE3X - Terciario.

Anexo - Fichas de soluciones para casos reales.

En este bloque el alumno realizará un caso práctico de una certificación energética de un piso existente y de un local comercial. También se explicarán diferentes herramientas, aplicaciones para facilitar las certificaciones energéticas

Desarrollo

El curso se desarrollará en el campus virtual de la plataforma de formación e-learning de COGITI. (campusvirtual.cogitifformacion.es)

El día de inicio del curso los alumnos que hayan formalizado la prematrícula en la plataforma (www.cogitifformacion.es) y hayan hecho efectivo el pago de la misma (bien por pasarela de pago, con tarjeta, directamente en el momento de la matriculación o bien por transferencia o ingreso bancario en el número de cuenta que se indica en la misma), podrán acceder al curso por medio de la plataforma, con las claves que utilizaron para registrarse como usuarios. Desde su perfil en "Mis Matrículas" podrán ver el enlace de acceso al curso.

Al ser la formación e-learning, los alumnos seguirán los distintos temas que se proponen en el curso al ritmo que ellos puedan, y en las horas que mejor se adapten a su horario.

NO se exigirá a los alumnos que estén las horas lectivas propuestas para el curso, aunque el número de horas lectivas indicado en cada curso es el recomendable para alcanzar los objetivos del curso y la adquisición de los conocimientos previstos, cada alumno va siguiendo a su ritmo los contenidos, de igual forma NO se cortará el acceso a la plataforma a aquellos alumnos que superen las horas propuestas para el curso. Sí se tendrá en cuenta que el alumno haya visto todos los contenidos o al menos la gran mayoría (más del 75 %) de los mismos durante el período que dura el curso, así como realizado con éxito las tareas o ejercicios, trabajos que se le vayan proponiendo durante el curso.

El alumno, además de ir estudiando los contenidos de los distintos temas, podrá participar en el foro del curso dejando sus dudas o sugerencias o intercambiando opiniones técnicas con otros alumnos, así como respondiendo aquellas que hayan dejado otros compañeros. Asimismo podrá hacer las consultas que estime oportunas al tutor del curso para que se las responda a través de la herramienta de mensajería que posee la plataforma y preferentemente en el mismo foro. Recomendamos encarecidamente el uso del foro por parte de todos los alumnos.

Para la obtención del certificado de aprovechamiento del curso el alumno tendrá que superar los objetivos mínimos marcados por el docente (superación de cuestionarios de evaluación, casos prácticos, participación, etc...).

De igual forma, los alumnos, deberán realizar la encuesta de satisfacción que nos ayudará en la mejora de la calidad de las acciones formativas que proponemos en la plataforma de formación. La encuesta estará accesible en el apartado "Mis matrículas" en la plataforma, a partir de la finalización del curso.

Matrícula

Para ampliar información mandar mail a secretaria@cogitifformacion.es o llamando por teléfono al número 985 73 28 91.

Formación Bonificada

La formación bonificada está dirigida a trabajadores de empresas que estén contratados por cuenta ajena, es decir, trabajadores de empresas que, en el momento del comienzo de la acción formativa, coticen a la Seguridad Social por el Régimen General.

Están excluidos los autónomos, los funcionarios y el personal laboral al servicio de las Administraciones públicas.

Para beneficiarse de la Formación bonificada la empresa tiene que encontrarse al corriente en el cumplimiento de sus obligaciones tributarias y de la Seguridad Social.

Para aclarar cualquier duda relacionada con nuestros cursos o sobre la bonificación de la FUNDAE, pueden dirigirse a la página web de la plataforma [FORMACIÓN BONIFICADA](#) donde podrán ver la información de una manera mas detallada, así como descargarse los documentos necesarios para la obtención de esta bonificación.

También pueden ponerse en contacto con nosotros, en el teléfono 985 73 28 91 o en la dirección de correo electrónico secretaria@cogitifformacion.es.

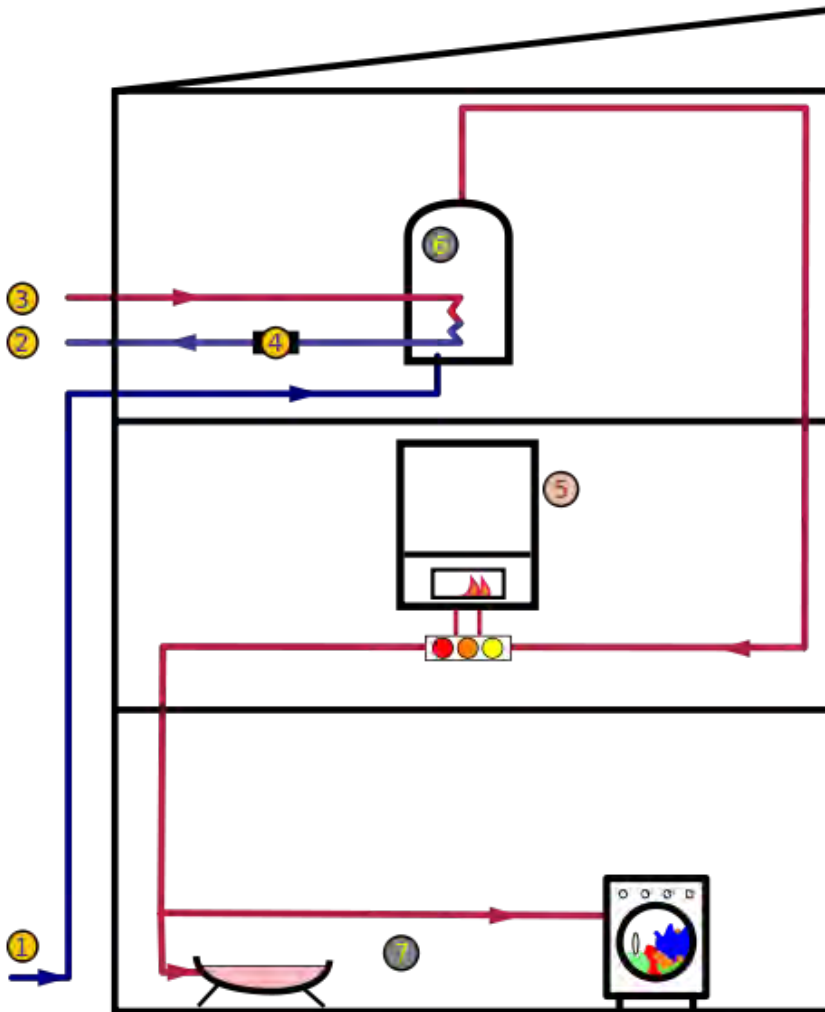
Instalaciones Térmicas en Edificios: calefacción y Agua Caliente Sanitaria

JUSTIFICACIÓN

Este curso va dirigido a todos los técnicos que desarrollan su actividad profesional, o aquellos otros que quieren iniciarse en el sector de la edificación-construcción

CONTENIDOS

- I: "CONCEPTOS BASICOS"
- II: "PRODUCCION DE CALOR"
- III: "CONDICIONES DE DISEÑO Y MONTAJE"
- IV: "CALCULO DE INSTALACIONES"
- V: "INSTALACIONES DE CALEFACCION"
- VI: "INSTALACIONES CON CONSIDERACIONES PARTICULARES"
- VII: "EXIGENCIAS REGLAMENTARIAS ADICIONALES"
- VIII: "DOCUMENTACION TECNICA: REDACCION DE PROYECTOS Y MEMORIAS"
- IX: "PUESTA EN SERVICIO Y EXPLOTACION DE LAS INSTALACIONES"
- X: "EFICIENCIA ENERGETICA DE LAS INSTALACIONES"



OBJETIVOS

Preparar a los alumnos para el diseño y cálculo de las instalaciones térmicas en la edificación.

Capacitar al alumno para comprender el funcionamiento de una instalación y los equipos; qué servicios y funciones prestan sus componentes y qué legislación es aplicable.

Complementar los conocimientos necesarios para que el alumno pueda afrontar y gestionar la realización de un proyecto de calefacción y agua caliente sanitaria.



60 horas /
5 semanas



Nivel de profundidad:
Básico*

Modalidad:
e-learning

Ampliar información:

web: www.cogitformacion.es
e-mail: secretaria@cogitformacion.es
Tlf: 985 73 28 91

* Partiendo de la base de que los cursos están dirigidos a un perfil mínimo de Ingeniero

Modalidad

Modalidad e-learning.

El curso se impartirá integralmente vía Internet en la Plataforma de Formación de COGITI (<https://www.cogitiformacion.es>).

Carga lectiva

60 horas

Duración

5 semanas

Fechas

Apertura matrícula	Cierre matrícula	Comienzo curso	Fin de curso
24 de Octubre de 2019	20 de Noviembre de 2019	18 de Noviembre de 2019	22 de Diciembre de 2019

Precio

Reseña del cálculo de precios

Precio base: 240€.

A este precio base se le podrán aplicar los siguientes descuentos y/o el incremento por Formación Bonificada (ver más abajo en el apartado "Formación Bonificada"):

Descuento	Descripción
Colegiados y Precolegiados: descuento de 120€	Este descuento del 50% se aplica a todos los Colegiados y precolegiados en cualquiera de los colegios, Graduados en Ingeniería rama industrial e Ingenieros Técnicos Industriales que conforman el COGITI y miembros de AERRAITI, siempre que contraten el curso a título individual.
Programa de Becas para Colegiados: descuento de 180€	Todos aquellos Colegiados de Colegios de graduados en ingeniería rama industrial e ingenieros técnicos industriales que estén adheridos a la plataforma o miembros de AERRAITI, podrán acogerse al mismo si cumplen las <u>condiciones del programa de becas</u> , teniendo un 25% de descuento adicional acumulado con el descuento para Colegiados, totalizando un 75% de descuento. Los cursos de Inglés y Alemán, "Mediación para Ingenieros" y "El Sistema Judicial en España" no entran dentro del Programa de Becas.
Acreditación DPC: descuento de 6€	Aquellos colegiados que dispongan de la acreditación DPC en vigor de cualquier nivel, se les aplicará un 5% adicional de descuento sobre el coste de la matrícula del curso. NOTA: Este descuento no es acumulable con el descuento del Programa de Becas.

Descuentos para empresas
Aquellas empresas que deseen beneficiarse de descuentos para los cursos de sus trabajadores podrán firmar sin coste alguno el <u>convenio de colaboración con COGITI</u> . Dicho convenio proporciona un descuento de 60€ (25% sobre el precio base) para alumnos de la empresa que no sean Colegiados, y de 120€ (50% sobre el precio base) para los alumnos que sean Colegiados. Estos descuentos son exclusivos para empleados de empresas y no son compatibles con los descuentos descritos en los apartados anteriores. Las empresas de la Asociación Tecniberia disfrutan de forma implícita de este convenio. Para consultas sobre este tema diríjase a Tecniberia (tlf. 914 313 760)

Descuento para alumnos de entidades con acuerdo con COGITI
Las entidades que tienen acuerdos con COGITI son: <ul style="list-style-type: none">• Colegio de Ingenieros Técnicos Agrícolas (tlf. 913 232 828 - 913 159 191)• Colegio de Ingenieros Técnicos de Obras Públicas e Ingenieros Civiles (CITOPIC - tlf. 914 516 920)• Colegio de Ingenieros Técnicos en Topografía y Geomática (COIGT) (Contacto)• Colegio Oficial de Ingenieros Químicos de Galicia (COEQGA) (Contacto)• Asociación Canaria de Ingenieros de Telecomunicación (ACIT - tlf. 902 107 137)• Colegio Oficial de Químicos de Asturias y León (tlf. 985 234 742) Los alumnos pertenecientes a estas entidades se beneficiarán de un descuento sobre el precio general. Para más información sobre el mismo, consultar con dichas entidades.

Formación Bonificada

Si se quisiera realizar el curso usando los créditos que todas las empresas disponen para formación y que gestiona la Fundación Estatal para la Formación en el Empleo (antigua Tripartita) a los precios resultantes de los apartados anteriores se les aplicará un incremento de 60€ independientemente de la entidad a la que se le encomiende la gestión para la bonificación de cara a la Aplicación Informática de la FUNDAE, por las exigencias técnicas y administrativas que exige la formación bonificada (Formación programada por las empresas) y la responsabilidad que tienen las empresas organizadoras e impartidoras, emanada de la ley 30/2015, por la que se regula el Sistema de Formación Profesional para el empleo en el ámbito laboral.

Mínimo de alumnos

Para que la acción formativa pueda llevarse a cabo se necesitará un número mínimo de 15 alumnos.

La matrícula se cerrará cuando se hayan alcanzado un número de 80 alumnos.

Nivel de profundidad

Nivel de profundidad 1

(Partiendo de la base de que todos los cursos están dirigidos a un perfil mínimo de Ingeniero, se valorará el curso que presenta con niveles de 1 a 3 de forma que el 1 significará que el curso es de carácter básico, 2 el curso es de carácter medio y 3 el curso es de carácter avanzado.)

Perfil de Destinatarios

Ingenieros Técnicos Industriales, Graduados en Ingeniería rama industrial, y en general cualquier Ingeniero.

Justificación

Este curso va dirigido a todos los técnicos que desarrollan su actividad profesional, o aquellos otros que quieren iniciarse en el sector de la edificación-construcción.

Objetivos

Preparar a los alumnos para el diseño y cálculo de las instalaciones térmicas en la edificación.

Capacitar al alumno para comprender el funcionamiento de una instalación y los equipos; qué servicios y funciones prestan sus componentes y qué legislación es aplicable.

Complementar los conocimientos necesarios para que el alumno pueda afrontar y gestionar la realización de un proyecto de calefacción y agua caliente sanitaria.

Contenido

Area de Conocimiento I: "CONCEPTOS BASICOS"

- Unidad 1: Definiciones y abreviaturas
- Unidad 2: Terminología y termodinámica

Area de Conocimiento II: "PRODUCCION DE CALOR"

- Unidad 1: Sistemas de producción de calor

Area de Conocimiento III: "CONDICIONES DE DISEÑO Y MONTAJE"

- Unidad 1: Requerimientos de confort y ahorro energético
- Unidad 2: Requerimientos técnicos y de seguridad

Area de Conocimiento IV: "CALCULO DE INSTALACIONES"

- Unidad 1: Conceptos generales
- Unidad 2: Requisitos reglamentarios sobre el calculo
- Unidad 3: Calculo de instalaciones
- Unidad 4: Cumplimiento del CTE. Ahorro de energía
- Unidad 5: Cálculo y diseño de elementos de instalaciones de calefacción
- Unidad 6: Combustión y combustibles

Area de Conocimiento V: "INSTALACIONES DE CALEFACCION"

- Unidad 1: Equipos y materiales
- Unidad 2: Uniones de elementos
- Unidad 3: Sistemas de regulación y control
- Unidad 4: Redes de distribución
- Unidad 5: Corrosión e incrustaciones

Area de Conocimiento VI: "INSTALACIONES CON CONSIDERACIONES PARTICULARES"

- Unidad 1: Instalaciones individuales de potencia inferior a 70 kw
- Unidad 2: Instalaciones de producción de acs mediante energía solar
- Unidad 3: Acondicionamiento de piscinas

Area de Conocimiento VII: "EXIGENCIAS REGLAMENTARIAS ADICIONALES"

- Unidad 1: Instalaciones eléctricas de baja tensión
- Unidad 2: Instalaciones de almacenamiento de gasóleo
- Unidad 3: Instalaciones receptoras de gas
- Unidad 4: Almacenamiento y distribución de gas
- Unidad 5: Prevención de la legionelosis

Area de Conocimiento VIII: "DOCUMENTACION TECNICA: REDACCION DE PROYECTOS Y MEMORIAS"

- Unidad 1: Proyectos y memorias

Area de Conocimiento IX: "PUESTA EN SERVICIO Y EXPLOTACION DE LAS INSTALACIONES"

- Unidad 1: Ejecución, tramitación y puesta en servicio
- Unidad 2: Mantenimiento de instalaciones

Area de Conocimiento X: "EFICIENCIA ENERGETICA DE LAS INSTALACIONES"

- Unidad 1: Certificación de la eficiencia energética

Area de Conocimiento XI: "EJEMPLOS"

Desarrollo

El curso se desarrollará en el campus virtual de la plataforma de formación e-learning de COGITI. (campusvirtual.cogitifformacion.es)

El día de inicio del curso los alumnos que hayan formalizado la prematrícula en la plataforma (www.cogitifformacion.es) y hayan hecho efectivo el pago de la misma (bien por pasarela de pago, con tarjeta, directamente en el momento de la matriculación o bien por transferencia o ingreso bancario en el número de cuenta que se indica en la misma), podrán acceder al curso por medio de la plataforma, con las claves que utilizaron para registrarse como usuarios. Desde su perfil en "Mis Matrículas" podrán ver el enlace de acceso al curso.

Al ser la formación e-learning, los alumnos seguirán los distintos temas que se proponen en el curso al ritmo que ellos puedan, y en las horas que mejor se adapten a su horario.

NO se exigirá a los alumnos que estén las horas lectivas propuestas para el curso, aunque el número de horas lectivas indicado en cada curso es el recomendable para alcanzar los objetivos del curso y la adquisición de los conocimientos previstos, cada alumno va siguiendo a su ritmo los contenidos, de igual forma NO se cortará el acceso a la plataforma a aquellos alumnos que superen las horas propuestas para el curso. Sí se tendrá en cuenta que el alumno haya visto todos los contenidos o al menos la gran mayoría (más del 75 %) de los mismos durante el periodo que dura el curso, así como realizado con éxito las tareas o ejercicios, trabajos que se le vayan proponiendo durante el curso.

El alumno, además de ir estudiando los contenidos de los distintos temas, podrá participar en el foro del curso dejando sus dudas o sugerencias o intercambiando opiniones técnicas con otros alumnos, así como respondiendo aquellas que hayan dejado otros compañeros. Asimismo podrá hacer las consultas que estime oportunas al tutor del curso para que se las responda a través de la herramienta de mensajería que posee la plataforma y preferentemente en el mismo foro. Recomendamos encarecidamente el uso del foro por parte de todos los alumnos.

Para la obtención del certificado de aprovechamiento del curso el alumno tendrá que superar los objetivos mínimos marcados por el docente (superación de cuestionarios de evaluación, casos prácticos, participación, etc...).

De igual forma, los alumnos, deberán realizar la encuesta de satisfacción que nos ayudará en la mejora de la calidad de las acciones formativas que proponemos en la plataforma de formación. La encuesta estará accesible en el apartado "Mis matrículas" en la plataforma, a partir de la finalización del curso.

Matrícula

Para ampliar información mandar mail a secretaria@cogitifformacion.es o llamando por teléfono al número 985 73 28 91.

Formación Bonificada

La formación bonificada está dirigida a trabajadores de empresas que estén contratados por cuenta ajena, es decir, trabajadores de empresas que, en el momento del comienzo de la acción formativa, coticen a la Seguridad Social por el Régimen General.

Están excluidos los autónomos, los funcionarios y el personal laboral al servicio de las Administraciones públicas.

Para beneficiarse de la Formación bonificada la empresa tiene que encontrarse al corriente en el cumplimiento de sus obligaciones tributarias y de la Seguridad Social.

Para aclarar cualquier duda relacionada con nuestros cursos o sobre la bonificación de la FUNDAE, pueden dirigirse a la página web de la plataforma [FORMACIÓN BONIFICADA](#) donde podrán ver la información de una manera mas detallada, así como descargarse los documentos necesarios para la obtención de esta bonificación.

También pueden ponerse en contacto con nosotros, en el teléfono 985 73 28 91 o en la dirección de correo electrónico secretaria@cogitifformacion.es.

Autoconsumo. Sistemas de energía alternativos para industria y vivienda

JUSTIFICACIÓN

En la actualidad, la curva de aprendizaje de la tecnología solar Fotovoltaica impulsada por la demanda de los últimos años, ha permitido una reducción de costes en general de todos los equipos que integran una instalación fotovoltaica, lo que ya nos permite a día de hoy incorporar los avances de estos últimos años.



OBJETIVOS

El objetivo principal de este curso reside en capacitar a los alumnos para poder identificar las alternativas energéticas al suministro de red eléctrica convencional, seleccionar los equipos más apropiados y diseñarlas de acuerdo a la normativa vigente, garantizando su viabilidad económica para distintos tipos de consumidores (Sector Industrial, Agropecuario, Residencial, etc ..).

CONTENIDOS

Introducción a las Energías alternativas al suministro de Red de Distribución

Marco regulador para las soluciones energéticas alternativas

Equipos principales y componentes instalación Solar Fotovoltaica

Diseño de Instalaciones Fotovoltaicas para Autoconsumo

La reducción de la factura eléctrica con el suministro de energías alternativas

Viabilidad económica del proyecto: Venta del producto al cliente

Control y acceso remoto a instalaciones de generación



150 horas /
10 semanas



Nivel de profundidad:
Intermedio*

Modalidad:
e-learning

Ampliar información:

web: www.cogitiformacion.es
e-mail: secretaria@cogitiformacion.es
Tlf: 985 73 28 91

* Partiendo de la base de que los cursos están dirigidos a un perfil mínimo de Ingeniero

Modalidad

Modalidad e-learning.

El curso se impartirá integralmente vía Internet en la Plataforma de Formación de COGITI (<https://www.cogitiformacion.es>).

Carga lectiva

150 horas

Duración

10 semanas

Fechas

Apertura matrícula	Cierre matrícula	Comienzo curso	Fin de curso
24 de Octubre de 2019	20 de Noviembre de 2019	18 de Noviembre de 2019	26 de Enero de 2020

Precio

Reseña del cálculo de precios

Precio base: 600€.

A este precio base se le podrán aplicar los siguientes descuentos y/o el incremento por Formación Bonificada (ver más abajo en el apartado "Formación Bonificada"):

Descuento	Descripción
Colegiados y Precolegiados: descuento de 300€	Este descuento del 50% se aplica a todos los Colegiados y precolegiados en cualquiera de los colegios, Graduados en Ingeniería rama industrial e Ingenieros Técnicos Industriales que conforman el COGITI y miembros de AERRAAITI, siempre que contraten el curso a título individual.
Programa de Becas para Colegiados: descuento de 450€	Todos aquellos Colegiados de Colegios de graduados en ingeniería rama industrial e ingenieros técnicos industriales que estén adheridos a la plataforma o miembros de AERRAAITI, podrán acogerse al mismo si cumplen las <u>condiciones del programa de becas</u> , teniendo un 25% de descuento adicional acumulado con el descuento para Colegiados, totalizando un 75% de descuento. Los cursos de Inglés y Alemán, "Mediación para Ingenieros" y "El Sistema Judicial en España" no entran dentro del Programa de Becas.
Acreditación DPC: descuento de 15€	Aquellos colegiados que dispongan de la acreditación DPC en vigor de cualquier nivel, se les aplicará un 5% adicional de descuento sobre el coste de la matrícula del curso. NOTA: Este descuento no es acumulable con el descuento del Programa de Becas.

Descuentos para empresas
Aquellas empresas que deseen beneficiarse de descuentos para los cursos de sus trabajadores podrán firmar sin coste alguno el <u>convenio de colaboración con COGITI</u> . Dicho convenio proporciona un descuento de 150€ (25% sobre el precio base) para alumnos de la empresa que no sean Colegiados, y de 300€ (50% sobre el precio base) para los alumnos que sean Colegiados. Estos descuentos son exclusivos para empleados de empresas y no son compatibles con los descuentos descritos en los apartados anteriores. Las empresas de la Asociación Tecniberia disfrutan de forma implícita de este convenio. Para consultas sobre este tema dirijase a Tecniberia (tlf. 914 313 760)

Descuento para alumnos de entidades con acuerdo con COGITI
Las entidades que tienen acuerdos con COGITI son: <ul style="list-style-type: none">• Colegio de Ingenieros Técnicos Agrícolas (tlf. 913 232 828 - 913 159 191)• Colegio de Ingenieros Técnicos de Obras Públicas e Ingenieros Civiles (<u>CITOPIC</u> - tlf. 914 516 920)• Colegio de Ingenieros Técnicos en Topografía y Geomática (<u>COIGT</u>) (<u>Contacto</u>)• Colegio Oficial de Ingenieros Químicos de Galicia (<u>COEQGA</u>) (<u>Contacto</u>)• Asociación Canaria de Ingenieros de Telecomunicación (<u>ACIT</u> - tlf. 902 107 137)• Colegio Oficial de Químicos de Asturias y León (tlf. 985 234 742) Los alumnos pertenecientes a estas entidades se beneficiarán de un descuento sobre el precio general. Para mas información sobre el mismo, consultar con dichas entidades.

Formación Bonificada
Si se quisiera realizar el curso usando los créditos que todas las empresas disponen para formación y que gestiona la Fundación Estatal para la Formación en el Empleo (antigua Tripartita) a los precios resultantes de los apartados anteriores se les aplicará un incremento de 150€ independientemente de la entidad a la que se le encomiende la gestión para la bonificación de cara a la Aplicación Informática de la FUNDAE, por las exigencias técnicas y administrativas que exige la formación bonificada (Formación programada por las empresas) y la responsabilidad que tienen las empresas organizadoras e impartidoras, emanada de la ley 30/2015, por la que se regula el Sistema de Formación Profesional para el empleo en el ámbito laboral.

Mínimo de alumnos

Para que la acción formativa pueda llevarse a cabo se necesitará un número mínimo de 10 alumnos.

La matrícula se cerrará cuando se hayan alcanzado un número de 150 alumnos.

Nivel de profundidad

Nivel de profundidad 2

(Partiendo de la base de que todos los cursos están dirigidos a un perfil mínimo de Ingeniero, se valorará el curso que presenta con niveles de 1 a 3 de forma que el 1 significará que el curso es de carácter básico, 2 el curso es de carácter medio y 3 el curso es de carácter avanzado.)

Perfil de Destinatarios

- Ingenieros y Graduados en Ingeniería de cualquier rama: Electrónica, electricidad, Mecánica, etc, así como alumnos de estas titulaciones Universitarias.
- Técnicos en general de producción, mantenimiento que necesiten especializarse en la instalación o dimensionado de este tipo de instalaciones.
- Instaladores eléctricos con experiencia o sin ella en las Energías Renovables.
- Alumnos de ciclos formativos y Formación profesional, que deseen completar su formación académica.
- Consultores, gestores energéticos, administradores de fincas u otros profesionales que deseen completar su formación en esta área.

Justificación

En la actualidad, la curva de aprendizaje de la tecnología solar Fotovoltaica impulsada por la demanda de los últimos años, ha permitido una reducción de costes en general de todos los equipos que integran una instalación fotovoltaica, lo que ya nos permite a día de hoy incorporar los avances de estos últimos años, ya no solamente en instalaciones para venta de energía a la red, sino a su vez por un lado como medida de reducción de costes del suministro eléctrico para viviendas, e instalaciones industriales así como una alternativa técnica y económicamente viable a las redes convencionales de suministro.

Todo ello nos lleva a la conclusión de que el futuro se encuentra en un modelo de generación individual o distribuida como alternativa al modelo de generación tradicional localizada, solo a expensas únicamente de que las decisiones políticas determinen cuándo ocurrirá. En consecuencia, se espera que cada vez más el mercado demande a profesionales con conocimientos en este área.

Visto lo anterior, el objetivo principal de este curso reside en capacitar a los alumnos para poder identificar las alternativas energéticas al suministro de red eléctrica convencional, seleccionar los equipos más apropiados y diseñarlas de acuerdo a la normativa vigente, garantizando su viabilidad económica para distintos tipos de consumidores (Sector Industrial, Agropecuario, Residencial, etc ..).

Objetivos

La esencia del curso es trabajar los puntos importantes sobre la "Energías Alternativas al suministro eléctrico por red de distribución convencional (Autoconsumo)".

Los objetivos del presente curso son los siguientes:

- Proporcionar al alumno un conocimiento general sobre las fuentes de energía renovable, otorgándole una perspectiva global de la actividad de generación eléctrica, para optimizar el aprovechamiento energético en Industrias y Viviendas.
- Introducir el funcionamiento del sistema eléctrico, así como las distintas modalidades de contratos de suministro de energía, analizando los consumos para cualquier tipo de industria, comercio o residencia al objeto de poder determinar sus costes de energía para su posterior comparativa con otras fuentes de energía alternativas de generación para Autoconsumo.
- Proporcionar las herramientas y habilidades para dimensionar una instalación de energía solar Fotovoltaica como alternativa a la red de distribución eléctrica (AISLADA) o bien interconectada con esta (AUTOCONSUMO).
- Conocer la terminología y funcionamiento de cada uno de los distintos componentes que integran una instalación fotovoltaica para su posterior dimensionamiento e integración.
- Dar a conocer la normativa y legislación aplicable a estas instalaciones fotovoltaicas aisladas y de autoconsumo.
- Proporcionar los conocimientos y habilidades para poder determinar la viabilidad económica y principales ratios financieros para su comparativa con los sistemas convencionales.
- Capacitar al alumno para el acceso remoto a instalaciones en servicio, realizando PRÁCTICAS REALES DE MONITORIZACIÓN de los principales parámetros de funcionamiento de la instalación, al objeto de poder garantizar el mantenimiento óptimo de la planta para lograr el mayor rendimiento.
- Realización de multitud de ejercicios diversos para profundizar en el conocimiento objeto de este curso.

En consecuencia al finalizar los estudios el alumno dominará los conceptos relacionados con la energía solar Fotovoltaica, los elementos que la componen y sus características principales, y quedará capacitado para el diseño de una instalación de Autoconsumo en situación de conexión a red o aislada, así como para analizar la viabilidad económica de la instalación de cara a su oferta al cliente.

Docente

D. Francisco Espín Sánchez:

Ingeniero Técnico Industrial por la Universidad Politécnica de Cartagena y Graduado en Ingeniería Eléctrica por la Universidad de León.

Eco consultor por la Universidad de Murcia e Ingeniero Expertise acreditado por el Consejo General de la Ingeniería Técnica Industrial.

Master en Administración y dirección de Empresas (Executive MBA) en la Escuela Europea de Negocios.

En el área de formación, posee la titulación de Formador ocupacional por el Instituto Nacional de Empleo contando con experiencia tanto en la formación presencial como formación on-line.

Durante dos años fue profesor del taller de energías renovables de la Escuela Taller de Bullas IV, encontrándose en la actualidad impartiendo varios cursos formativos presenciales para el Colegio Oficial de Ingenieros Tecnicos Industriales de la Región de Murcia y en teleformación para la plataforma de formación del Consejo General de Ingeniería Técnica Industrial.

Contenido

El contenido del presente curso se establece en base a módulos o unidades didácticas con entidad propia, según se especifica en la tabla siguiente:

1. Introducción a las Energías alternativas al suministro de Red de Distribución

El objetivo de este módulo es dar la acogida al alumno en el curso e introducirlo en el ámbito de las tecnologías de generación y el consumo de las energías renovables.

Está desglosado en cuatro apartados:

- 1.1 Introducción al curso
- 1.2 Aprovechamiento de las energías renovables
- 1.3 Tipología de Instalaciones
- 1.4 Refuerzo de conocimientos

2. Marco regulador para las soluciones energéticas alternativas

Conocer las referencias normativas existentes, relativas a la producción de energía eléctrica a partir de tecnologías renovables, destinada total o parcialmente al autoconsumo, permitirá al alumno elegir la mejor opción que tiene cualquier consumidor, ya sea particular como profesional, diseñando instalaciones que respeten las condiciones técnicas de conexión para la instalación, especialmente en lo relativo a la seguridad de operación de la red.

Con ese módulo, el alumno aprenderá también los pasos que debe dar para solicitar la revisión y puesta en marcha de la instalación, formalizando el contrato de acceso y el alta en el registro de autoprodutores, en el caso en que sea de aplicación.

Los apartados de que consta este módulo, son los siguientes:

- 2.1 Histórico de la normativa en el sector renovable
- 2.2 Autoconsumo: Modalidades y Condiciones Administrativas, Técnicas y Económicas
- 2.3 Normas Técnicas Particulares
- 2.5 Legalización de instalaciones
- 2.6 Refuerzo de conocimientos

3. Equipos principales y componentes instalación Solar Fotovoltaica

Aunque los sistemas de autoconsumo para vivienda y/o industria, pueden cubrirse con energía renovable proveniente de distinto origen, este curso se centra en instalaciones en las que el sistema principal de generación eléctrica, se obtiene de la energía solar fotovoltaica.

No obstante y como sistema de apoyo, se tiene en cuenta la energía minieólica, por lo que a modo de ejemplo y como conocimiento general del curso, se estudiará la alternativa de utilización de pequeños aerogeneradores de apoyo, sin entrar el cálculo de sistemas híbridos.

Se inicia este módulo profundizando en el estudio de la radiación solar, en función de la ubicación de la instalación, dando paso a continuación a la descripción y detalle de los elementos necesarios que constituirán nuestro sistema fotovoltaico y el apoyo de almacenamiento correspondiente, cuando así se considere. Se muestra a continuación el índice de apartados:

- 3.1 Radiación solar y el Efecto Fotovoltaico.
- 3.2 Célula solar y el modulo Fotovoltaico.
- 3.3 Reguladores, Inversores y sistemas de control.
- 3.4 Baterías y Acumuladores
- 3.5 Introducción a los Aerogeneradores de pequeña potencia
- 3.6 Refuerzo de conocimientos

4. Diseño de Instalaciones Fotovoltaicas para Autoconsumo

En este módulo se realiza el estudio y diseño de las instalaciones solares fotovoltaicas aisladas que permiten la generación de electricidad para el consumo directo en una vivienda y en una industria que se encuentre aislada de cualquier red eléctrica pública de suministro, o bien que decidan desconectarse de la red. También se estudian los sistemas fotovoltaicos conectados a red, en la modalidad de autoconsumo.

El principal objetivo de una instalación solar aislada es la de producir energía eléctrica para autoconsumo, reduciendo o anulando el consumo desde red eléctrica de distribución y suministro, de modo que se logre la mayor autosuficiencia posible.

Se tratará, por tanto, de proyectar el dimensionamiento de los elementos que componen una instalación fotovoltaica para autoconsumo, incluyendo catálogos y hojas de especificaciones técnicas de los distintos equipos, exponiendo casos prácticos de cálculo, que puedan servir de guía y modelo para otras instalaciones.

El desglose de sus apartados es el siguiente:

- 4.1 Introducción.
- 4.2 Sistemas fotovoltaicos Aislados.
 - 4.2.1 Proyecto de un sistema Fotovoltaico Aislado para una Vivienda
 - 4.2.2 Proyecto de un sistema Fotovoltaico Aislado para una pequeña Industria
- 4.3 Sistemas Fotovoltaicos conectados a Red. Autoconsumo.
 - 4.3.1 Proyecto de un sistema Fotovoltaico para Autoconsumo conectado a red para una vivienda de potencia menor de 10 kW.
 - 4.3.2 Proyecto de un sistema Fotovoltaico para Autoconsumo conectado a red para una pequeña industria de potencia mayor de 10 kW.
 - 4.3.3 Medida y esquemas de conexión a red de distribución
- 4.4 Software.
- 4.5 Estructura soporte.
- 4.6 Tramitación Administrativa.
- 4.7 Refuerzo de conocimientos

5. La reducción de la factura eléctrica con el suministro de energías alternativas

Una vez completados los primeros pasos en la comprensión de los fundamentos de la producción de energía renovable, sus componentes básicos y las modalidades de autoconsumo posibles, el alumno tendrá la posibilidad de profundizar con mayor grado de detalle, en la reducción de la factura eléctrica de puntos de suministro, que dispongan de suministro alternativo con sistemas de producción de energía renovable.

Será necesario ahondar en el conocimiento de las diferentes tarifas de acceso disponibles en base a la normativa actual de aplicación, así como en sus características y modos de empleo más habituales. Los ejercicios de optimización tarifaria, a partir del tratamiento de la curva de carga del suministro o de sus datos básicos de facturación, contribuirán a afianzar los conocimientos adquiridos por el alumno y le aportarán la agilidad mental necesaria para identificar posibles situaciones de ahorro y el perfilado de la curva ajustada de demanda.

Estos contenidos estarán organizados, de acuerdo al siguiente subíndice:

- 5.1 Introducción al Sector Eléctrico. Regulación.
- 5.2 Formación de precios en el mercado
- 5.3 Tarifa de Acceso
- 5.4 Acceso a los datos de consumo de la instalación
- 5.5 Análisis de la curva de demanda
- 5.6 Ajustes de los parámetros de contratación
- 5.7 Curva ajustada de demanda
- 5.8 Refuerzo de conocimientos

6. Viabilidad económica del proyecto: Venta del producto al cliente

Determinar la rentabilidad de la instalación y la modalidad de autoconsumo más ventajosa, es fundamental para poder ejecutar el proyecto en la práctica totalidad de los casos futuros que se puedan presentar.

En este módulo, se introducirá al alumno en la terminología financiera básica, para poder determinar económicamente el alcance de una inversión de autoconsumo y su periodo de amortización, tomando en consideración los costes asociados a su funcionamiento durante la vida útil de la instalación.

Este estudio se estructura en los apartados siguientes:

- 6.1 Determinación del presupuesto de inversión
- 6.2 Cálculo de los costes de mantenimiento y operación
- 6.3 Informe de viabilidad económica: VAN, TIR, Amortización de cada una de la tipología de las instalaciones.
- 6.4 Refuerzo de conocimientos

7. Control y acceso remoto a instalaciones de generación

Los condicionantes que afectan a la tipología del contador que corresponde instalar para cada montaje, junto con las obligaciones y derechos del titular del punto de suministro, constituyen aspectos básicos en la formación del alumno. Familiarizarse con el coste de adquisición del equipo que resulta de aplicación en cada caso y de las ventajas y desventajas frente al régimen de alquiler, permite realizar estudios de amortización y determinar la viabilidad o no, de colocar la medida "en propiedad".

Gran éxito de la instalación de autoconsumo, radica en mantener sus condiciones de uso esperadas, durante toda su vida útil. Para ello, se introducirá al alumno en el seguimiento de los parámetros de funcionamiento de la instalación, a través de algunas de las plataformas de control remoto actualmente disponibles.

- 7.1 Equipos de Medida
- 7.2 Acceso a plataformas de control de instalaciones
- 7.3 Refuerzo de conocimientos

8. Casos Prácticos

Conocida toda la teoría, la mejor forma de aprender es practicando, por ello, el alumno tendrá acceso a distintos casos prácticos, que le proporcionarán el soporte y cobertura precisa para atender las necesidades actuales de autoconsumo, en el ámbito residencial y de pequeña y media empresa. Las prácticas que como mínimo serán realizadas son las siguientes:

- 8.1 Análisis de la curva de demanda del suministro y ajuste de los parámetros de contratación para una industria
- 8.2 Análisis de la curva de demanda del suministro y ajuste de los parámetros de contratación para una vivienda
- 8.3 Diseño práctico de una instalación de apoyo para industria. Autoconsumo con Inyección cero.
- 8.4 Diseño práctico de una instalación aislada, para un grupo de viviendas, sin conexión a la red de distribución.
- 8.5 Acceso remoto a instalación fotovoltaica y obtención de los parámetros de funcionamiento

9. Trabajo fin de curso

Este módulo servirá para poner a prueba los conocimientos adquiridos por el alumno, mediante la resolución de un ejercicio general, en el que tendrá que emplear su capacidad de diseño, tomando como referencia la normativa actual aplicable, para dar solución a una solicitud comercial de plena actualidad.

Además de lo anterior, se aclara que el aprendizaje del alumno será controlado a través de los numerosos refuerzos de conocimiento disponibles. Además se garantizará el adecuado seguimiento del curso a través de un foro de comunicación, donde el alumno interactuará con el tutor del curso y el resto de compañeros, resolviendo dudas y consultas.

Desarrollo

El curso se desarrollará en el campus virtual de la plataforma de formación e-learning de COGITI. (campusvirtual.cogitiformacion.es)

El día de inicio del curso los alumnos que hayan formalizado la prematrícula en la plataforma (www.cogitiformacion.es) y hayan hecho efectivo el pago de la misma (bien por pasarela de pago, con tarjeta, directamente en el momento de la matriculación o bien por transferencia o ingreso bancario en el número de cuenta que se indica en la misma), podrán acceder al curso por medio de la plataforma, con las claves que utilizaron para registrarse como usuarios. Desde su perfil en "Mis Matrículas" podrán ver el enlace de acceso al curso.

Al ser la formación e-learning, los alumnos seguirán los distintos temas que se proponen en el curso al ritmo que ellos puedan, y en las horas que mejor se adapten a su horario.

NO se exigirá a los alumnos que estén las horas lectivas propuestas para el curso, aunque el número de horas lectivas indicado en cada curso es el recomendable para alcanzar los objetivos del curso y la adquisición de los conocimientos previstos, cada alumno va siguiendo a su ritmo los contenidos, de igual forma NO se cortará el acceso a la plataforma a aquellos alumnos que superen las horas propuestas para el curso. Sí se tendrá en cuenta que el alumno haya visto todos los contenidos o al menos la gran mayoría (más del 75 %) de los mismos durante el periodo que dura el curso, así como realizado con éxito las tareas o ejercicios, trabajos que se le vayan proponiendo durante el curso.

El alumno, además de ir estudiando los contenidos de los distintos temas, podrá participar en el foro del curso dejando sus dudas o sugerencias o intercambiando opiniones técnicas con otros alumnos, así como respondiendo aquellas que hayan dejado otros compañeros. Asimismo podrá hacer las consultas que estime oportunas al tutor del curso para que se las responda a través de la herramienta de mensajería que posee la plataforma y preferentemente en el mismo foro. Recomendamos encarecidamente el uso del foro por parte de todos los alumnos.

Para la obtención del certificado de aprovechamiento del curso el alumno tendrá que superar los objetivos mínimos marcados por el docente (superación de cuestionarios de evaluación, casos prácticos, participación, etc...).

De igual forma, los alumnos, deberán realizar la encuesta de satisfacción que nos ayudará en la mejora de la calidad de las acciones formativas que proponemos en la plataforma de formación. La encuesta estará accesible en el apartado "Mis matrículas" en la plataforma, a partir de la finalización del curso.

Matrícula

Para ampliar información mandar mail a secretaria@cogitiformacion.es o llamando por teléfono al número 985 73 28 91.

Formación Bonificada

La formación bonificada está dirigida a trabajadores de empresas que estén contratados por cuenta ajena, es decir, trabajadores de empresas que, en el momento del comienzo de la acción formativa, coticen a la Seguridad Social por el Régimen General.

Están excluidos los autónomos, los funcionarios y el personal laboral al servicio de las Administraciones públicas.

Para beneficiarse de la Formación bonificada la empresa tiene que encontrarse al corriente en el cumplimiento de sus obligaciones tributarias y de la Seguridad Social.

Para aclarar cualquier duda relacionada con nuestros cursos o sobre la bonificación de la FUNDAE, pueden dirigirse a la página web de la plataforma FORMACIÓN BONIFICADA donde podrán ver la información de una manera mas detallada, así como descargarse los documentos necesarios para la obtención de esta bonificación.

También pueden ponerse en contacto con nosotros, en el teléfono 985 73 28 91 o en la dirección de correo electrónico secretaria@cogitiformacion.es.

Iniciación a la peritación de riesgos diversos

JUSTIFICACIÓN

Con la impartición de este curso se quiere iniciar y sentar las bases sobre la peritación de riesgos diversos, tomando como hilo conductor del mismo la actual normativa vigente en materia de seguro. Se pretende que exista una continuidad en la formación que contribuya a adquirir conocimientos en la pericia aseguradora.



CONTENIDOS

Normativas existente. La ley del Contrato de Seguro.

Definiciones generales. El riesgo, el seguro y la póliza

La figura del Perito.

El siniestro. Derechos y obligaciones.

Gestión y verificación pericial.

Clases de siniestros.

El informe pericial.

OBJETIVOS

Adquisición de conocimientos básicos en materia de Peritación: el marco legal, proceso pericial y elaboración de informe. / Formación de profesionales para facilitar el acceso al mercado laboral creciente en esta materia. / Afianzar la cualificación de los profesionales del sector.



120 horas /
6 semanas



Nivel de profundidad:
Básico*

Modalidad:

e-learning

Ampliar información:

web: www.cogitiformacion.es
e-mail: secretaria@cogitiformacion.es
Tlf: 985 73 28 91

* Partiendo de la base de que los cursos están dirigidos a un perfil mínimo de Ingeniero

Presentación

Modalidad

Modalidad e-learning.

El curso se impartirá íntegramente vía Internet en la Plataforma de Formación de COGITI (<https://www.cogitiformacion.es>).

Carga lectiva

120 horas

Duración

Fechas

Apertura matrícula	Cierre matrícula	Comienzo curso	Fin de curso
24 de Octubre de 2019	20 de Noviembre de 2019	18 de Noviembre de 2019	29 de Diciembre de 2019

Precio

Reseña del cálculo de precios

Precio base: 480€.

A este precio base se le podrán aplicar los siguientes descuentos y/o el incremento por Formación Bonificada (ver más abajo en el apartado "Formación Bonificada"):

Descuentos exclusivos para Colegiados de COGITI	
Descuento	Descripción
Colegiados y Precolegiados: descuento de 240€	Este descuento del 50% se aplica a todos los Colegiados y precolegiados en cualquiera de los colegios, Graduados en Ingeniería rama industrial e Ingenieros Técnicos Industriales que conforman el COGITI y miembros de AERRAATI, siempre que contraten el curso a título individual.
Programa de Becas para Colegiados: descuento de 360€	Todos aquellos Colegiados de Colegios de graduados en ingeniería rama industrial e ingenieros técnicos industriales que estén adheridos a la plataforma o miembros de AERRAATI, podrán acogerse al mismo si cumplen las <u>condiciones del programa de becas</u> , teniendo un 25% de descuento adicional acumulado con el descuento para Colegiados, totalizando un 75% de descuento. Los cursos de Inglés y Alemán, "Mediación para Ingenieros" y "El Sistema Judicial en España" no entran dentro del Programa de Becas.
Acreditación DPC: descuento de 12€	Aquellos colegiados que dispongan de la acreditación DPC en vigor de cualquier nivel, se les aplicará un 5% adicional de descuento sobre el coste de la matrícula del curso. NOTA: Este descuento no es acumulable con el descuento del Programa de Becas.

Descuentos para empresas
Aquellas empresas que deseen beneficiarse de descuentos para los cursos de sus trabajadores podrán firmar sin coste alguno el <u>convenio de colaboración con COGITI</u> . Dicho convenio proporciona un descuento de 120€ (25% sobre el precio base) para alumnos de la empresa que no sean Colegiados, y de 240€ (50% sobre el precio base) para los alumnos que sean Colegiados.
Estos descuentos son exclusivos para empleados de empresas y no son compatibles con los descuentos descritos en los apartados anteriores.
Las empresas de la Asociación Tecniberia disfrutan de forma implícita de este convenio. Para consultas sobre este tema diríjase a Tecniberia (tlf. 914 313 760)

Descuento para alumnos de entidades con acuerdo con COGITI
Las entidades que tienen acuerdos con COGITI son:
<ul style="list-style-type: none"> • Colegio de Ingenieros Técnicos Agrícolas (tlf. 913 232 828 - 913 159 191) • Colegio de Ingenieros Técnicos de Obras Públicas e Ingenieros Civiles (CITOPIC - tlf. 914 516 920) • Colegio de Ingenieros Técnicos en Topografía y Geomática (COIGT) (Contacto) • Colegio Oficial de Ingenieros Químicos de Galicia (COEQGA) (Contacto) • Asociación Canaria de Ingenieros de Telecomunicación (ACIT - tlf. 902 107 137) • Colegio Oficial de Químicos de Asturias y León (tlf. 985 234 742)
Los alumnos pertenecientes a estas entidades se beneficiarán de un descuento sobre el precio general. Para mas información sobre el mismo, consultar con dichas entidades.

Formación Bonificada
Si se quisiera realizar el curso usando los créditos que todas las empresas disponen para formación y que gestiona la Fundación Estatal para la Formación en el Empleo (antigua Tripartita) a los precios resultantes de los apartados anteriores se les aplicará un incremento de 120€ independientemente de la entidad a la que se le encomiende la gestión para la bonificación de cara a la Aplicación Informática de la FUNDAE, por las exigencias técnicas y administrativas que exige la formación bonificada (Formación programada por las empresas) y la responsabilidad que tienen las empresas organizadoras e impartidoras, emanada de la ley 30/2015, por la que se regula el Sistema de Formación Profesional para el empleo en el ámbito laboral.

Mínimo de alumnos

Esta acción formativa no tiene un mínimo de alumnos.

La matrícula se cerrará cuando se hayan alcanzado un número de 30 alumnos.

Nivel de profundidad

Nivel de profundidad 1

(Partiendo de la base de que todos los cursos están dirigidos a un perfil mínimo de Ingeniero, se valorará el curso que presenta con niveles de 1 a 3 de forma que el 1 significará que el curso es de carácter básico, 2 el curso es de carácter medio y 3 el curso es de carácter avanzado.)

Justificación

Con la impartición de este curso se quiere iniciar y sentar las bases sobre la peritación de riesgos diversos, tomando como hilo conductor del mismo la actual normativa vigente en materia de seguro. Se pretende que exista una continuidad en la formación que contribuya a adquirir conocimientos en la pericia aseguradora.

Curso práctico, con algunos ejemplos reales, orientado a formar personal que se encuentra dentro del sector ó desea incorporarse al mismo. Aportar conocimientos claros, concisos y precisos como iniciación a una futura profesionalización.

Facilitar la ampliación de nuevas posibilidades de trabajo. Una vez adquirida esta formación, existe la posibilidad de utilizar dichos conocimientos para trabajar en otros ámbitos como justicia (peritos judiciales), tasaciones (peritos tasadores particulares), etc.

Mejorar la imagen del sector de seguros mediante una mayor profesionalización del personal dedicado al mismo.

Lucha contra la mala praxis del sector y el intrusismo creciente.

Objetivos

1. Adquisición de conocimientos básicos en materia de Peritación: el marco legal, proceso pericial y elaboración de informe.
2. Formación de profesionales para facilitar el acceso al mercado laboral creciente en esta materia.
3. Afianzar la cualificación de los profesionales del sector.
4. Preparación del personal de apoyo y administrativo dentro de los gabinetes periciales.
5. Aportar conocimientos a otros profesionales del sector de seguros.

Contenido

Módulo 1: Normativa.

Tema 1: Normativas existente. La ley del Contrato de Seguro.

Tema 2: Definiciones generales. El riesgo, el seguro y la póliza

Tema 3: La figura del Perito.

Tema 4: El siniestro. Derechos y obligaciones.

Módulo 2: El proceso pericial en un siniestro.

Tema 5: Gestión y verificación pericial.

Tema 6: Clases de siniestros.

Tema 7: El informe pericial.

Desarrollo

El curso se desarrollará en el campus virtual de la plataforma de formación e-learning de COGITI. (campusvirtual.cogitifformacion.es)

El día de inicio del curso los alumnos que hayan formalizado la prematrícula en la plataforma (www.cogitifformacion.es) y hayan hecho efectivo el pago de la misma (bien por pasarela de pago, con tarjeta, directamente en el momento de la matriculación o bien por transferencia o ingreso bancario en el número de cuenta que se indica en la misma), podrán acceder al curso por medio de la plataforma, con las claves que utilizaron para registrarse como usuarios. Desde su perfil en "Mis Matrículas" podrán ver el enlace de acceso al curso.

Al ser la formación e-learning, los alumnos seguirán los distintos temas que se proponen en el curso al ritmo que ellos puedan, y en las horas que mejor se adapten a su horario.

NO se exigirá a los alumnos que estén las horas lectivas propuestas para el curso, aunque el número de horas lectivas indicado en cada curso es el recomendable para alcanzar los objetivos del curso y la adquisición de los conocimientos previstos, cada alumno va siguiendo a su ritmo los contenidos, de igual forma NO se cortará el acceso a la plataforma a aquellos alumnos que superen las horas propuestas para el curso. Sí se tendrá en cuenta que el alumno haya visto todos los contenidos o al menos la gran mayoría (más del 75 %) de los mismos durante el periodo que dura el curso, así como realizado con éxito las tareas o ejercicios, trabajos que se le vayan proponiendo durante el curso.

El alumno, además de ir estudiando los contenidos de los distintos temas, podrá participar en el foro del curso dejando sus dudas o sugerencias o intercambiando opiniones técnicas con otros alumnos, así como respondiendo aquellas que hayan dejado otros compañeros. Asimismo podrá hacer las consultas que estime oportunas al tutor del curso para que se le responda a través de la herramienta de mensajería que posee la plataforma y preferentemente en el mismo foro. Recomendamos encarecidamente el uso del foro por parte de todos los alumnos.

Para la obtención del certificado de aprovechamiento del curso el alumno tendrá que superar los objetivos mínimos marcados por el docente (superación de cuestionarios de evaluación, casos prácticos, participación, etc...).

De igual forma, los alumnos, deberán realizar la encuesta de satisfacción que nos ayudará en la mejora de la calidad de las acciones formativas que proponemos en la plataforma de formación. La encuesta estará accesible en el apartado "Mis matrículas" en la plataforma, a partir de la finalización del curso.

Matrícula

Para ampliar información mandar mail a secretaria@cogitiformacion.es o llamando por teléfono al número 985 73 28 91.

Formación Bonificada

La formación bonificada está dirigida a trabajadores de empresas que estén contratados por cuenta ajena, es decir, trabajadores de empresas que, en el momento del comienzo de la acción formativa, coticen a la Seguridad Social por el Régimen General.

Están excluidos los autónomos, los funcionarios y el personal laboral al servicio de las Administraciones públicas.

Para beneficiarse de la Formación bonificada la empresa tiene que encontrarse al corriente en el cumplimiento de sus obligaciones tributarias y de la Seguridad Social.

Para aclarar cualquier duda relacionada con nuestros cursos o sobre la bonificación de la FUNDAE, pueden dirigirse a la página web de la plataforma [FORMACIÓN BONIFICADA](#) donde podrán ver la información de una manera mas detallada, así como descargarse los documentos necesarios para la obtención de esta bonificación.

También pueden ponerse en contacto con nosotros, en el teléfono 985 73 28 91 o en la dirección de correo electrónico secretaria@cogitiformacion.es.

Mediciones y presupuestos con Arquímedes y Generador de Precios de CYPE

JUSTIFICACIÓN

Los documentos del Proyecto incluyen un apartado muy importante, quizás el que más conjuntamente con los planos, las Mediciones y Presupuesto del Proyecto. Este apartado trasciende más allá del importe definido en el Proyecto y sirve de base de presupuestación de las empresas que ofrecen la ejecución de las obras.



CONTENIDOS

- Tipos de bases de datos de la construcción
- Entorno de Arquímedes. Visualización de las bases de datos
- Arquímedes. Importar un banco de precios en formato BC3
- El Generador de Precios de CYPE Ingenieros
- Crear un presupuesto I
- Crear un presupuesto II
- Introducción de mediciones
- Ajustes de presupuestos
- Listados del presupuesto

OBJETIVOS

Dominar los programas Arquímedes y Generador de Precios (de CYPE Ingenieros) para poder completar el documento de Mediciones y Presupuestos de los Proyectos. / Familiarizarse con el uso de bases de datos de la construcción aplicado a programas de mediciones y presupuestos.



75 horas /
5 semanas



Nivel de profundidad:
Básico*

Modalidad:
e-learning

Ampliar información:

web: www.cogitformacion.es
e-mail: secretaria@cogitformacion.es
Tlf: 985 73 28 91

* Partiendo de la base de que los cursos están dirigidos a un perfil mínimo de Ingeniero

Modalidad

Modalidad e-learning.

El curso se impartirá integralmente vía Internet en la Plataforma de Formación de COGITI (<https://www.cogitformacion.es>).

Carga lectiva

75 horas

Duración

5 semanas

Fechas

Apertura matrícula

Cierre matrícula

Comienzo curso

Fin de curso

Precio

Reseña del cálculo de precios

Precio base: 300€.

A este precio base se le podrán aplicar los siguientes descuentos y/o el incremento por Formación Bonificada (ver más abajo en el apartado "Formación Bonificada"):

Descuento	Descripción
Colegiados y Precolegiados: descuento de 150€	Este descuento del 50% se aplica a todos los Colegiados y precolegiados en cualquiera de los colegios, Graduados en Ingeniería rama industrial e Ingenieros Técnicos Industriales que conforman el COGITI y miembros de AERRAATI, siempre que contraten el curso a título individual.
Programa de Becas para Colegiados: descuento de 225€	Todos aquellos Colegiados de Colegios de graduados en ingeniería rama industrial e ingenieros técnicos industriales que estén adheridos a la plataforma o miembros de AERRAATI, podrán acogerse al mismo si cumplen las <u>condiciones del programa de becas</u> , teniendo un 25% de descuento adicional acumulado con el descuento para Colegiados, totalizando un 75% de descuento. Los cursos de Inglés y Alemán, "Mediación para Ingenieros" y "El Sistema Judicial en España" no entran dentro del Programa de Becas.
Acreditación DPC: descuento de 7.5€	Aquellos colegiados que dispongan de la acreditación DPC en vigor de cualquier nivel, se les aplicará un 5% adicional de descuento sobre el coste de la matrícula del curso. NOTA: Este descuento no es acumulable con el descuento del Programa de Becas.

Descuentos para empresas
Aquellas empresas que deseen beneficiarse de descuentos para los cursos de sus trabajadores podrán firmar sin coste alguno el <u>convenio de colaboración con COGITI</u> . Dicho convenio proporciona un descuento de 75€ (25% sobre el precio base) para alumnos de la empresa que no sean Colegiados, y de 150€ (50% sobre el precio base) para los alumnos que sean Colegiados. Estos descuentos son exclusivos para empleados de empresas y no son compatibles con los descuentos descritos en los apartados anteriores. Las empresas de la Asociación Tecniberia disfrutan de forma implícita de este convenio. Para consultas sobre este tema diríjase a Tecniberia (tlf. 914 313 760)

Descuento para alumnos de entidades con acuerdo con COGITI
Las entidades que tienen acuerdos con COGITI son: <ul style="list-style-type: none"> • Colegio de Ingenieros Técnicos Agrícolas (tlf. 913 232 828 - 913 159 191) • Colegio de Ingenieros Técnicos de Obras Públicas e Ingenieros Civiles (<u>CITOPIC</u> - tlf. 914 516 920) • Colegio de Ingenieros Técnicos en Topografía y Geomática (<u>COIGT</u>) (<u>Contacto</u>) • Colegio Oficial de Ingenieros Químicos de Galicia (<u>COEQGA</u>) (<u>Contacto</u>) • Asociación Canaria de Ingenieros de Telecomunicación (<u>ACIT</u> - tlf. 902 107 137) • Colegio Oficial de Químicos de Asturias y León (tlf. 985 234 742) <p>Los alumnos pertenecientes a estas entidades se beneficiarán de un descuento sobre el precio general. Para mas información sobre el mismo, consultar con dichas entidades.</p>

Formación Bonificada
Si se quisiera realizar el curso usando los créditos que todas las empresas disponen para formación y que gestiona la Fundación Estatal para la Formación en el Empleo (antigua Tripartita) a los precios resultantes de los apartados anteriores se les aplicará un incremento de 75€ independientemente de la entidad a la que se le encomiende la gestión para la bonificación de cara a la Aplicación Informática de la FUNDAE, por las exigencias técnicas y administrativas que exige la formación bonificada (Formación programada por las empresas) y la responsabilidad que tienen las empresas organizadoras e impartidoras, emanada de la ley 30/2015, por la que se regula el Sistema de Formación Profesional para el empleo en el ámbito laboral.

Mínimo de alumnos

Para que la acción formativa pueda llevarse a cabo se necesitará un número mínimo de 10 alumnos.

La matrícula se cerrará cuando se hayan alcanzado un número de 80 alumnos.

Nivel de profundidad

Nivel de profundidad 1

(Partiendo de la base de que todos los cursos están dirigidos a un perfil mínimo de Ingeniero, se valorará el curso que presenta con niveles de 1 a 3 de forma que el 1 significará que el curso es de carácter básico, 2 el curso es de carácter medio y 3 el curso es de carácter avanzado.)

Perfil de Destinatarios

Ingenieros Técnicos Industriales, Graduados en Ingeniería rama industrial, y en general cualquier Ingeniero.

Software

La empresa CYPE Ingenieros proporciona sin coste una licencia temporal a todos los alumnos que se matriculen efectivamente en el curso.

NOTA: Salvo que se especifique lo contrario, el software de los cursos es compatible con entornos Windows en PC. Consultar para otros sistemas operativos y plataformas.

Justificación

Los documentos del Proyecto incluyen un apartado muy importante, quizás el que más conjuntamente con los planos, las Mediciones y Presupuesto del Proyecto. Este apartado trasciende más allá del importe definido en el Proyecto y sirve de base de presupuestación de las empresas que ofrecen la ejecución de las obras.

El coste real de la obras estará en función de lo detallado y completo que este documento esté. Los programas de este ámbito han evolucionado conjuntamente con las bases de datos disponibles en el sector, de manera que ofrecen prestaciones que hace unos años eran inimaginables.

Este curso pone al día al técnico en la situación actual de este apartado esencial de los proyectos, tanto en cómo elaborarlo, como en las nuevas posibilidades que se ofrecen. El curso de carácter eminentemente práctico, le resultará interesante al que pretenda actualizarse y también al que desee introducirse en este apasionante mundo.

Objetivos

1. Dominar los programas Arquímedes y Generador de Precios (de CYPE Ingenieros) para poder completar el documento de Mediciones y Presupuestos de los Proyectos.
2. Familiarizarse con el uso de bases de datos de la construcción aplicado a programas de mediciones y presupuestos.
3. Crear estructuras de capítulos, incluir y crear partidas e introducir sus mediciones.
4. Realizar modificaciones en el presupuesto a nivel de contenido conceptual como económico.
5. Conocer las posibilidades que ofrecen las bases de datos de la construcción más avanzadas en combinación con el programa Arquímedes.

Docente

D. ANTONIO MANUEL REYES RODRÍGUEZ

Contenido

1. Tipos de bases de datos de la construcción
2. Entorno de Arquímedes. Visualización de las bases de datos
3. Arquímedes. Importar un banco de precios en formato BC3
4. El Generador de Precios de CYPE Ingenieros
5. Crear un presupuesto I
6. Crear un presupuesto II
7. Introducción de mediciones
8. Ajustes de presupuestos
9. Listados del presupuesto
10. Complementos del proyecto disponibles con el Generador de Precios de CYPE

Desarrollo

El curso se desarrollará en el campus virtual de la plataforma de formación e-learning de COGITI. (campusvirtual.cogitiformacion.es)

El día de inicio del curso los alumnos que hayan formalizado la prematrícula en la plataforma (www.cogitiformacion.es) y hayan hecho efectivo el pago de la misma (bien por pasarela de pago, con tarjeta, directamente en el momento de la matriculación o bien por transferencia o ingreso bancario en el número de cuenta que se indica en la misma), podrán acceder al curso por medio de la plataforma, con las claves que utilizaron para registrarse como usuarios. Desde su perfil en "Mis Matrículas" podrán ver el enlace de acceso al curso.

Al ser la formación e-learning, los alumnos seguirán los distintos temas que se proponen en el curso al ritmo que ellos puedan, y en las horas que mejor se adapten a su horario.

NO se exigirá a los alumnos que estén las horas lectivas propuestas para el curso, aunque el número de horas lectivas indicado en cada curso es el recomendable

para alcanzar los objetivos del curso y la adquisición de los conocimientos previstos, cada alumno va siguiendo a su ritmo los contenidos, de igual forma NO se cortará el acceso a la plataforma a aquellos alumnos que superen las horas propuestas para el curso. Sí se tendrá en cuenta que el alumno haya visto todos los contenidos o al menos la gran mayoría (más del 75 %) de los mismos durante el período que dura el curso, así como realizado con éxito las tareas o ejercicios, trabajos que se le vayan proponiendo durante el curso.

El alumno, además de ir estudiando los contenidos de los distintos temas, podrá participar en el foro del curso dejando sus dudas o sugerencias o intercambiando opiniones técnicas con otros alumnos, así como respondiendo aquellas que hayan dejado otros compañeros. Asimismo podrá hacer las consultas que estime oportunas al tutor del curso para que se las responda a través de la herramienta de mensajería que posee la plataforma y preferentemente en el mismo foro. Recomendamos encarecidamente el uso del foro por parte de todos los alumnos.

Para la obtención del certificado de aprovechamiento del curso el alumno tendrá que superar los objetivos mínimos marcados por el docente (superación de cuestionarios de evaluación, casos prácticos, participación, etc...).

De igual forma, los alumnos, deberán realizar la encuesta de satisfacción que nos ayudará en la mejora de la calidad de las acciones formativas que proponemos en la plataforma de formación. La encuesta estará accesible en el apartado "Mis matrículas" en la plataforma, a partir de la finalización del curso.

Matrícula

Para ampliar información mandar mail a secretaria@cogitiformacion.es o llamando por teléfono al número 985 73 28 91.

Formación Bonificada

La formación bonificada está dirigida a trabajadores de empresas que estén contratados por cuenta ajena, es decir, trabajadores de empresas que, en el momento del comienzo de la acción formativa, coticen a la Seguridad Social por el Régimen General.

Están excluidos los autónomos, los funcionarios y el personal laboral al servicio de las Administraciones públicas.

Para beneficiarse de la Formación bonificada la empresa tiene que encontrarse al corriente en el cumplimiento de sus obligaciones tributarias y de la Seguridad Social.

Para aclarar cualquier duda relacionada con nuestros cursos o sobre la bonificación de la FUNDAE, pueden dirigirse a la página web de la plataforma [FORMACIÓN BONIFICADA](#) donde podrán ver la información de una manera mas detallada, así como descargarse los documentos necesarios para la obtención de esta bonificación.

También pueden ponerse en contacto con nosotros, en el teléfono 985 73 28 91 o en la dirección de correo electrónico secretaria@cogitiformacion.es.

Electricidad Industrial

JUSTIFICACIÓN

En el ámbito industrial (incluyendo aquí otros sectores más amplios, como el minero, el marino, el hospitalario,...) y en general el de las grandes instalaciones, el equipamiento eléctrico juega un papel clave en el mantenimiento de la continuidad del servicio o de los medios de producción. El sector eléctrico es un campo habitualmente reservado a profesionales especializados, aunque no es extraño que profesionales de otros sectores tengan que responsabilizarse del mantenimiento de instalaciones eléctricas de gran potencia.



OBJETIVOS

- Comprender el funcionamiento complejo de una instalación eléctrica industrial, tanto en funcionamiento normal, como en situación de defecto, fijando los parámetros de diseño y operación de las instalaciones eléctricas industriales para obtener la máxima calidad de suministro y continuidad del servicio.
- Identificar el origen de los defectos eléctricos en una red en explotación y conocer los mecanismos que determinan el defecto para su localización y reparación.
- Conocer los procedimientos de diseño de una red eléctrica industrial de baja tensión

CONTENIDOS

- Módulo 1. Estimación de la demanda real.
- Módulo 2. Determinación de los conductores de alimentación a receptores.
- Módulo 3. La protección de los circuitos, metodología a aplicar, corriente de carga máxima y corriente máxima permitida.
- Módulo 4. La caída de tensión debida a la intensidad de la carga.
- Módulo 5. La intensidad de cortocircuito.
- Módulo 6. La protección contra sobretensiones.
- Módulo 7. La conexión a la red de distribución de media tensión mt.
- Módulo 8. Instalaciones de puesta a tierra.
- Módulo 9. Los centros de transformación de entrega de energía y de medida de cliente.
- Módulo 10. Los defectos de aislamiento en b.t.
- Módulo 11. Los esquemas de conexión a tierra y su comportamiento ante defectos de aislamiento.
- Módulo 12. Funciones de los dispositivos de mando, control y protección de los circuitos eléctricos.
- Módulo 13. El interruptor automático como elemento de protección, aislamiento y conmutación.
- Módulo 14. Cuadros de distribución eléctrica.
- Módulo 15. La energía reactiva y el factor de potencia.
- Módulo 16. Cómo mejorar el factor de potencia y donde compensar.
- Módulo 17. Cálculo de la batería necesaria para una instalación.



100 horas /
6 semanas



Nivel de profundidad:
Intermedio*

Modalidad:
e-learning

Ampliar información:

web: www.cogitiformacion.es
e-mail: secretaria@cogitiformacion.es
Tlf: 985 73 28 91

* Partiendo de la base de que los cursos están dirigidos a un perfil mínimo de Ingeniero

Presentación

Dentro del campo de la electricidad, la electricidad industrial puede considerarse como una disciplina diferenciada de la distribución de red o de las instalaciones eléctricas de los sectores terciario y residencial. La complejidad de las cargas implicadas, el alto grado de diversificación en la tipología de los equipos y la necesidad de una elevada calidad de la red, expresada principalmente en la importancia de la continuidad del servicio, hace que el estudio y dimensionamiento de las redes y sus protecciones sea de una gran trascendencia para el técnico industrial.

En el presente curso se abordarán los factores que condicionan el dimensionamiento de las instalaciones eléctricas industriales, desde el cálculo de la demanda, al diseño y selección de las protecciones.

Para ello será también necesario conocer el comportamiento de las redes eléctricas en condición de defecto, para lo que se estudiará en profundidad el fenómeno del cortocircuito y su relación con el régimen de distribución de neutro en las instalaciones eléctricas.

También se realizará un análisis de la importancia de la instalación de tierra, y su trascendencia en relación a las situaciones de defecto y su relación a su vez con el

régimen de neutro.

Finalmente se analizará cada uno de los componentes que conforman una red eléctrica industrial, es decir, el aparellaje, tanto en alta como en baja tensión, con especial dedicación a los centros de transformación, equipos de compensación de reactiva y a los cuadros eléctricos, con especial atención a los requisitos de las normas CEI62208, EN 50289 e IEC 60439-1

Modalidad

Modalidad e-learning.

El curso se impartirá integralmente vía Internet en la Plataforma de Formación de COGITI (<https://www.cogitiformacion.es>).

Carga lectiva

100 horas

Duración

6 semanas

Fechas

Apertura matrícula	Cierre matrícula	Comienzo curso	Fin de curso
24 de Octubre de 2019	20 de Noviembre de 2019	18 de Noviembre de 2019	29 de Diciembre de 2019

Precio

Reseña del cálculo de precios

Precio base: 400€.

A este precio base se le podrán aplicar los siguientes descuentos y/o el incremento por Formación Bonificada (ver más abajo en el apartado "Formación Bonificada"):

Descuentos exclusivos para Colegiados de COGITI	
Descuento	Descripción
Colegiados y Precolegiados: descuento de 200€	Este descuento del 50% se aplica a todos los Colegiados y precolegiados en cualquiera de los colegios, Graduados en Ingeniería rama industrial e Ingenieros Técnicos Industriales que conforman el COGITI y miembros de AERRAAITI, siempre que contraten el curso a título individual.
Programa de Becas para Colegiados: descuento de 300€	Todos aquellos Colegiados de Colegios de graduados en ingeniería rama industrial e ingenieros técnicos industriales que estén adheridos a la plataforma o miembros de AERRAAITI, podrán acogerse al mismo si cumplen las <u>condiciones del programa de becas</u> , teniendo un 25% de descuento adicional acumulado con el descuento para Colegiados, totalizando un 75% de descuento. Los cursos de Inglés y Alemán, "Mediación para Ingenieros" y "El Sistema Judicial en España" no entran dentro del Programa de Becas.
Acreditación DPC: descuento de 10€	Aquellos colegiados que dispongan de la acreditación DPC en vigor de cualquier nivel, se les aplicará un 5% adicional de descuento sobre el coste de la matrícula del curso. NOTA: Este descuento no es acumulable con el descuento del Programa de Becas.

Descuentos para empresas
Aquellas empresas que deseen beneficiarse de descuentos para los cursos de sus trabajadores podrán firmar sin coste alguno el <u>convenio de colaboración con COGITI</u> . Dicho convenio proporciona un descuento de 100€ (25% sobre el precio base) para alumnos de la empresa que no sean Colegiados, y de 200€ (50% sobre el precio base) para los alumnos que sean Colegiados. Estos descuentos son exclusivos para empleados de empresas y no son compatibles con los descuentos descritos en los apartados anteriores. Las empresas de la Asociación Tecniberia disfrutan de forma implícita de este convenio. Para consultas sobre este tema diríjase a Tecniberia (tlf. 914 313 760)

Descuento para alumnos de entidades con acuerdo con COGITI
Las entidades que tienen acuerdos con COGITI son: <ul style="list-style-type: none">Colegio de Ingenieros Técnicos Agrícolas (tlf. 913 232 828 - 913 159 191)Colegio de Ingenieros Técnicos de Obras Públicas e Ingenieros Civiles (CITOPIC - tlf. 914 516 920)Colegio de Ingenieros Técnicos en Topografía y Geomática (COIGT) (Contacto)

- Colegio Oficial de Ingenieros Químicos de Galicia (COEQGA) ([Contacto](#))
- Asociación Canaria de Ingenieros de Telecomunicación (ACIT - tlf. 902 107 137)
- Colegio Oficial de Químicos de Asturias y León (tlf. 985 234 742)

Los alumnos pertenecientes a estas entidades se beneficiarán de un descuento sobre el precio general. Para mas información sobre el mismo, consultar con dichas entidades.

Formación Bonificada

Si se quisiera realizar el curso usando los créditos que todas las empresas disponen para formación y que gestiona la Fundación Estatal para la Formación en el Empleo (antigua Tripartita) a los precios resultantes de los apartados anteriores se les aplicará un incremento de 100€ independientemente de la entidad a la que se le encomiende la gestión para la bonificación de cara a la Aplicación Informática de la FUNDAE, por las exigencias técnicas y administrativas que exige la formación bonificada (Formación programada por las empresas) y la responsabilidad que tienen las empresas organizadoras e impartidoras, emanada de la ley 30/2015, por la que se regula el Sistema de Formación Profesional para el empleo en el ámbito laboral.

Mínimo de alumnos

Esta acción formativa no tiene un mínimo de alumnos.

La matrícula se cerrará cuando se hayan alcanzado un número de 80 alumnos.

Nivel de profundidad

Nivel de profundidad 2

(Partiendo de la base de que todos los cursos están dirigidos a un perfil mínimo de Ingeniero, se valorará el curso que presenta con niveles de 1 a 3 de forma que el 1 significará que el curso es de carácter básico, 2 el curso es de carácter medio y 3 el curso es de carácter avanzado.)

Perfil de Destinatarios

Ingenieros y graduados en Ingeniería de la rama industrial, e ingenieros de otras ramas con conocimientos en electricidad, especialmente energéticos, de recursos energéticos y marinos.

Profesionales del ámbito industrial con experiencia y conocimientos en electricidad, ya sea en el campo del diseño y montaje de instalaciones, ya en el de mantenimiento de instalaciones eléctricas industriales de alta y baja tensión.

Requisitos previos necesarios: Conocimientos básicos de electricidad y electrotecnia.

Requisitos previos recomendados: Conocimientos y experiencia en electricidad industrial, a nivel de diseño, montaje o mantenimiento industrial.

Justificación

En el ámbito industrial (incluyendo aquí otros sectores más amplios, como el minero, el marino, el hospitalario,...) y en general el de las grandes instalaciones, el equipamiento eléctrico juega un papel clave en el mantenimiento de la continuidad del servicio o de los medios de producción. El sector eléctrico es un campo habitualmente reservado a profesionales especializados, aunque no es extraño que profesionales de otros sectores tengan que responsabilizarse del mantenimiento de instalaciones eléctricas de gran potencia.

En estos casos, el profesional ha de complementar sus conocimientos, normalmente limitados, para poder ofrecer un desempeño efectivo. Pero incluso en el caso de profesionales del sector eléctrico, el día a día puede alejar al técnico del conocimiento profundo de las prestaciones que han de ofrecer sus instalaciones.

Por otro lado, el avance de las tecnologías digitales en el campo de las protecciones y el desarrollo de la electrónica de potencia hacen necesario, para el técnico eléctrico, revisar y actualizar sus conocimientos.

Objetivos

- Comprender el funcionamiento complejo de una instalación eléctrica industrial, tanto en funcionamiento normal, como en situación de defecto, fijando los parámetros de diseño y operación de las instalaciones eléctricas industriales para obtener la máxima calidad de suministro y continuidad del servicio.
- Identificar el origen de los defectos eléctricos en una red en explotación y conocer los mecanismos que determinan el defecto para su localización y reparación.
- Conocer los procedimientos de diseño de una red eléctrica industrial de baja tensión.
- Saber configurar, usar, reparar y mantener una instalación de transformación de alta tensión en el ámbito industrial.
- Saber seleccionar y configurar protecciones en alta y baja tensión.
- Conocer en profundidad el funcionamiento y prestaciones de la aparamenta eléctrica en alta y baja tensión.
- Conocer el funcionamiento de los diferentes regímenes de conexión de neutro.
- Conocer el funcionamiento de los equipos de compensación de reactiva.

Docente

Luis Miguel Muñoz González

Ingeniero técnico industrial, Licenciado de la Marina Mercante e Ingeniero de Organización Industrial, con más de 27 años de experiencia en mantenimiento eléctrico, proyectos electro-técnicos y de automatización industrial, en sectores como la minería, siderurgia, alimentario y de transformación de plásticos, entre otros.

Es tutor de la plataforma e-learning de COGITI, en la que ha tutorizado más de 900 horas de formación on line.

Contenido

MÓDULO 1. ESTIMACIÓN DE LA DEMANDA REAL. (5 HORAS)

- Unidad 1.1 Determinación de la carga.
- Unidad 1.2 Determinación de la potencia de un centro de transformación para alimentación de un edificio destinado preferentemente a viviendas
- Unidad 1.3 Caso práctico de determinación de potencia estimada en un edificio de viviendas.
- Unidad 1.4 Selección de una fuente de alimentación
- CASO PRÁCTICO 1

MÓDULO 2. DETERMINACIÓN DE LOS CONDUCTORES DE ALIMENTACIÓN A RECEPTORES. (3 HORAS)

- Unidad 2.1 Factores de corrección.
- CASO PRÁCTICO 2
- Unidad 2.2 Intensidad admisible de los conductores

MÓDULO 3. LA PROTECCIÓN DE LOS CIRCUITOS, METODOLOGÍA A APLICAR, CORRIENTE DE CARGA MÁXIMA Y CORRIENTE MÁXIMA PERMITIDA (3 HORAS)

- Unidad 3.1 Corriente de carga máxima I_b y corriente permitida I_z .
- Unidad 3.2 Principio de protección contra sobreintensidades.
- CASO PRÁCTICO 3

MÓDULO 4. LA CAÍDA DE TENSIÓN DEBIDA A LA INTENSIDAD DE LA CARGA (2 HORAS)

- Unidad 4.1. Límite de la caída de tensión.
- CASO PRÁCTICO 4

MÓDULO 5. LA INTENSIDAD DE CORTOCIRCUITO. (10 HORAS)

- Unidad 5.1. Introducción.
- Unidad 5.2. Establecimiento de la intensidad de cortocircuito.
- Unidad 5.3. La intensidad de cortocircuito I_{cc} según los diferentes tipos de cortocircuito.
- Unidad 5.4. Determinación de las intensidades de cortocircuito en diferentes puntos de la instalación.
- Unidad 5.5. La resistencia térmica de los cables en condiciones de cortocircuito.
- Unidad 5.6. Intensidad mínima de cortocircuito.
- Unidad 5.8. El esfuerzo electrodinámico en conductores y barras.
- CASO PRÁCTICO 5

MÓDULO 6. LA PROTECCIÓN CONTRA SOBRETENSIONES. (10 HORAS)

- Unidad 6.1 Origen de las sobretensiones.
- Unidad 6.2 Protecciones contra las sobretensiones.
- Unidad 6.3 Instalación de los limitadores de sobretensión.
- CASO PRÁCTICO 6

MÓDULO 7. LA CONEXIÓN A LA RED DE DISTRIBUCIÓN DE MEDIA TENSIÓN MT. (15 HORAS)

- Unidad 7.1 La distribución eléctrica en España.
- Unidad 7.2 Los centros de transformación CT
- Unidad 7.3 Clasificación de los CT
- Unidad 7.4 La apartamiento de un centro de transformación.
- Unidad 7.5 Características de la apartamiento de M.T. y su elección en función de éstas.
- Unidad 7.6 Funciones y aplicaciones de los aparatos de maniobra de MT.
- Unidad 7.7 La apartamiento de Media Tensión bajo envolvente metálica.
- Unidad 7.8 Tipos y aspectos constructivos de la apartamiento de MT bajo envolvente metálica.
- CASO PRÁCTICO 7

MÓDULO 8. INSTALACIONES DE PUESTA A TIERRA. (10 HORAS)

- Unidad 8.1. La circulación de la corriente eléctrica por el suelo.
- Unidad 8.2. Las tensiones de paso y de contacto.
- Unidad 8.3. Diseño de la instalación de puesta a tierra de un centro de transformación MT/BT.
- Unidad 8.4. Separación de los sistemas de puesta a tierra de protección (masas) y de servicio (neutro).
- CASO PRÁCTICO 8

MÓDULO 9. LOS CENTROS DE TRANSFORMACIÓN DE ENTREGA DE ENERGÍA Y DE MEDIDA DE CLIENTE. (10 HORAS)

- Unidad 9.1. Centro de entrega de energía eléctrica.
- Unidad 9.2. Centro de transformación de protección general y medida de cliente CM.
- Unidad 9.3. Medida y control de la intensidad y la tensión.
- Unidad 9.4. Los transformadores de potencia reductores de tensión.
- Unidad 9.5. Ventilación en los centros de transformación.
- Unidad 9.6. Esquemas de centros de transformación de medida de cliente.
- CASO PRÁCTICO 9

MÓDULO 10. LOS DEFECTOS DE AISLAMIENTO EN B.T. (2 HORAS)

- Unidad 10.1 Causas de los defectos de aislamiento.
- Unidad 10.2 Efectos y riesgos de la falta de aislamiento en la instalación.
- Unidad 10.3 Contactos directos y contactos indirectos.
- CASO PRÁCTICO 10

MÓDULO 11. LOS ESQUEMAS DE CONEXIÓN A TIERRA Y SU COMPORTAMIENTO ANTE DEFECTOS DE AISLAMIENTO. (6 HORAS)

- Unidad 11.1. ESQUEMAS DE CONEXIÓN A TIERRA (ECT).
- Unidad 11.2. Defectos de aislamiento en los diferentes esquemas de conexión a tierra.
- Unidad 11.3. Dispositivos de protección de acuerdo al régimen de neutro o esquema de conexión a tierra elegido.
- CASO PRÁCTICO 11

MÓDULO 12. FUNCIONES DE LOS DISPOSITIVOS DE MANDO, CONTROL Y PROTECCIÓN DE LOS CIRCUITOS ELÉCTRICOS. (6 HORAS)

- Unidad 12.1 Dispositivos conmutación
- Unidad 12.2 Dispositivos de conmutación y protección.

- Unidad 12.3 Acerca de los fusibles.
- CASO PRÁCTICO 12

MÓDULO 13. EL INTERRUPTOR AUTOMÁTICO COMO ELEMENTO DE PROTECCIÓN, AISLAMIENTO Y CONMUTACIÓN. (5 HORAS)

- Unidad 13.1 Normativa aplicable y descripción.
- Unidad 13.2 Características de un interruptor automático, corrientes de regulación.
- Unidad 13.3 La capacidad de limitación de la corriente de cortocircuito de los interruptores automáticos.
- CASO PRÁCTICO 13

MÓDULO 14. CUADROS DE DISTRIBUCIÓN ELÉCTRICA. (2 HORAS)

- Unidad 14.1 Cuadros tradicionales y cuadros funcionales.
- Unidad 14.2 El marcado CE en los cuadros eléctricos.
- Unidad 14.3 Normativa aplicable.
- CASO PRÁCTICO 14

MÓDULO 15. LA ENERGÍA REACTIVA Y EL FACTOR DE POTENCIA. (2 HORAS)

- Unidad 15.1 La naturaleza de la energía reactiva.
- Unidad 15.2 Ventajas de la compensación de energía reactiva.
- CASO PRÁCTICO 15

MÓDULO 16. CÓMO MEJORAR EL FACTOR DE POTENCIA Y DÓNDE COMPENSAR. (4 HORAS)

- Unidad 16.1 Cómo mejorar el factor de potencia.
- Unidad 16.2 Equipos de compensación de factor de potencia.
- Unidad 16.3 Cómo y dónde compensar.
- Unidad 16.4 Compensación individual de transformadores.
- Unidad 16.5 Compensación individual de motores asíncronos.
- Unidad 16.6 Dispositivos de mando y protección de baterías de condensadores.
- CASO PRÁCTICO 16

MÓDULO 17. CÁLCULO DE LA BATERÍA NECESARIA PARA UNA INSTALACIÓN. (4 HORAS)

- Unidad 17.1 Método simplificado.
- Unidad 17.2 A partir de la factura eléctrica.
- CASO PRÁCTICO 17

PRUEBA DE EVALUACIÓN FINAL (1 HORA).

TOTAL CURSO 100 HORAS.

Desarrollo

El curso se desarrollará en el campus virtual de la plataforma de formación e-learning de COGITI. (campusvirtual.cogitiformacion.es)

El día de inicio del curso los alumnos que hayan formalizado la prematrícula en la plataforma (www.cogitiformacion.es) y hayan hecho efectivo el pago de la misma (bien por pasarela de pago, con tarjeta, directamente en el momento de la matriculación o bien por transferencia o ingreso bancario en el número de cuenta que se indica en la misma), podrán acceder al curso por medio de la plataforma, con las claves que utilizaron para registrarse como usuarios. Desde su perfil en "Mis Matrículas" podrán ver el enlace de acceso al curso.

Al ser la formación e-learning, los alumnos seguirán los distintos temas que se proponen en el curso al ritmo que ellos puedan, y en las horas que mejor se adapten a su horario.

NO se exigirá a los alumnos que estén las horas lectivas propuestas para el curso, aunque el número de horas lectivas indicado en cada curso es el recomendable para alcanzar los objetivos del curso y la adquisición de los conocimientos previstos, cada alumno va siguiendo a su ritmo los contenidos, de igual forma NO se cortará el acceso a la plataforma a aquellos alumnos que superen las horas propuestas para el curso. Sí se tendrá en cuenta que el alumno haya visto todos los contenidos o al menos la gran mayoría (más del 75 %) de los mismos durante el período que dura el curso, así como realizado con éxito las tareas o ejercicios, trabajos que se le vayan proponiendo durante el curso.

El alumno, además de ir estudiando los contenidos de los distintos temas, podrá participar en el foro del curso dejando sus dudas o sugerencias o intercambiando opiniones técnicas con otros alumnos, así como respondiendo aquellas que hayan dejado otros compañeros. Asimismo podrá hacer las consultas que estime oportunas al tutor del curso para que se las responda a través de la herramienta de mensajería que posee la plataforma y preferentemente en el mismo foro. Recomendamos encarecidamente el uso del foro por parte de todos los alumnos.

Para la obtención del certificado de aprovechamiento del curso el alumno tendrá que superar los objetivos mínimos marcados por el docente (superación de cuestionarios de evaluación, casos prácticos, participación, etc...).

De igual forma, los alumnos, deberán realizar la encuesta de satisfacción que nos ayudará en la mejora de la calidad de las acciones formativas que proponemos en la plataforma de formación. La encuesta estará accesible en el apartado "Mis matrículas" en la plataforma, a partir de la finalización del curso.

Matrícula

Para ampliar información mandar mail a secretaria@cogitiformacion.es o llamando por teléfono al número 985 73 28 91.

Formación Bonificada

La formación bonificada está dirigida a trabajadores de empresas que estén contratados por cuenta ajena, es decir, trabajadores de empresas que, en el momento del comienzo de la acción formativa, coticen a la Seguridad Social por el Régimen General.

Están excluidos los autónomos, los funcionarios y el personal laboral al servicio de las Administraciones públicas.

Para beneficiarse de la Formación bonificada la empresa tiene que encontrarse al corriente en el cumplimiento de sus obligaciones tributarias y de la Seguridad Social.

Para aclarar cualquier duda relacionada con nuestros cursos o sobre la bonificación de la FUNDAE, pueden dirigirse a la página web de la plataforma [FORMACIÓN BONIFICADA](#) donde podrán ver la información de una manera mas detallada, así como descargarse los documentos necesarios para la obtención de esta bonificación.

También pueden ponerse en contacto con nosotros, en el teléfono 985 73 28 91 o en la dirección de correo electrónico secretaria@cogitiformacion.es.

Reglamento de instalaciones de protección contra incendios R.D. 513/2017

JUSTIFICACIÓN

La normativa objeto del curso es de obligado cumplimiento tanto en los establecimientos industriales como en los no industriales.



CONTENIDOS

1. Introducción al Reglamento de Instalaciones de Protección contra Incendios. Diferencias entre el nuevo y antiguo RIPCI.
2. Productos de protección contra incendios
3. Empresas instaladoras y empresas mantenedoras de instalaciones de protección contra incendios
4. Instalación, puesta en servicio y mantenimiento de instalaciones de protección contra incendios
5. Inspecciones periódicas de Instalaciones de protección contra incendios
6. Características e instalación de los equipos y sistemas de protección contra incendios
7. Mantenimiento mínimo de las instalaciones de protección contra incendios
8. EI CTE DB SI RD 314/2006
9. EI RSCIEI. RD 2267/2004

OBJETIVOS

Presentar y explicar los contenidos del REGLAMENTO DE INSTALACIONES DE PROTECCIÓN CONTRA INCENDIOS Real Decreto 513/2017 para proporcionar a los alumnos el conocimiento suficiente para la aplicación de la normativa.



100 horas /
6 semanas



Nivel de profundidad:
Avanzado*

Modalidad:
e-learning

Ampliar información:

web: www.cogitiformacion.es
e-mail: secretaria@cogitiformacion.es
Tlf: 985 73 28 91

* Partiendo de la base de que los cursos están dirigidos a un perfil mínimo de Ingeniero

Modalidad

Modalidad e-learning.

El curso se impartirá integralmente vía Internet en la Plataforma de Formación de COGITI (<https://www.cogitiformacion.es>).

Carga lectiva

100 horas

Duración

6 semanas

Fechas

Apertura matrícula

Cierre matrícula

Comienzo curso

Fin de curso

Precio

Reseña del cálculo de precios

Precio base: 400€.

A este precio base se le podrán aplicar los siguientes descuentos y/o el incremento por Formación Bonificada (ver más abajo en el apartado "Formación Bonificada"):

Descuento	Descripción
Colegiados y Precolegiados: descuento de 200€	Este descuento del 50% se aplica a todos los Colegiados y precolegiados en cualquiera de los colegios, Graduados en Ingeniería rama industrial e Ingenieros Técnicos Industriales que conforman el COGITI y miembros de AERRAAITI, siempre que contraten el curso a título individual.
Programa de Becas para Colegiados: descuento de 300€	Todos aquellos Colegiados de Colegios de graduados en ingeniería rama industrial e ingenieros técnicos industriales que estén adheridos a la plataforma o miembros de AERRAAITI, podrán acogerse al mismo si cumplen las <u>condiciones del programa de becas</u> , teniendo un 25% de descuento adicional acumulado con el descuento para Colegiados, totalizando un 75% de descuento. Los cursos de Inglés y Alemán, "Mediación para Ingenieros" y "El Sistema Judicial en España" no entran dentro del Programa de Becas.
Acreditación DPC: descuento de 10€	Aquellos colegiados que dispongan de la acreditación DPC en vigor de cualquier nivel, se les aplicará un 5% adicional de descuento sobre el coste de la matrícula del curso. NOTA: Este descuento no es acumulable con el descuento del Programa de Becas.

Descuentos para empresas
Aquellas empresas que deseen beneficiarse de descuentos para los cursos de sus trabajadores podrán firmar sin coste alguno el <u>convenio de colaboración con COGITI</u> . Dicho convenio proporciona un descuento de 100€ (25% sobre el precio base) para alumnos de la empresa que no sean Colegiados, y de 200€ (50% sobre el precio base) para los alumnos que sean Colegiados. Estos descuentos son exclusivos para empleados de empresas y no son compatibles con los descuentos descritos en los apartados anteriores. Las empresas de la Asociación Tecniberia disfrutan de forma implícita de este convenio. Para consultas sobre este tema diríjase a Tecniberia (tlf. 914 313 760)

Descuento para alumnos de entidades con acuerdo con COGITI
Las entidades que tienen acuerdos con COGITI son: <ul style="list-style-type: none"> • Colegio de Ingenieros Técnicos Agrícolas (tlf. 913 232 828 - 913 159 191) • Colegio de Ingenieros Técnicos de Obras Públicas e Ingenieros Civiles (<u>CITOPIC</u> - tlf. 914 516 920) • Colegio de Ingenieros Técnicos en Topografía y Geomática (<u>COIGT</u>) (<u>Contacto</u>) • Colegio Oficial de Ingenieros Químicos de Galicia (<u>COEQGA</u>) (<u>Contacto</u>) • Asociación Canaria de Ingenieros de Telecomunicación (<u>ACIT</u> - tlf. 902 107 137) • Colegio Oficial de Químicos de Asturias y León (tlf. 985 234 742) <p>Los alumnos pertenecientes a estas entidades se beneficiarán de un descuento sobre el precio general. Para mas información sobre el mismo, consultar con dichas entidades.</p>

Formación Bonificada
Si se quisiera realizar el curso usando los créditos que todas las empresas disponen para formación y que gestiona la Fundación Estatal para la Formación en el Empleo (antigua Tripartita) a los precios resultantes de los apartados anteriores se les aplicará un incremento de 100€ independientemente de la entidad a la que se le encomiende la gestión para la bonificación de cara a la Aplicación Informática de la FUNDAE, por las exigencias técnicas y administrativas que exige la formación bonificada (Formación programada por las empresas) y la responsabilidad que tienen las empresas organizadoras e impartidoras, emanada de la ley 30/2015, por la que se regula el Sistema de Formación Profesional para el empleo en el ámbito laboral.

Mínimo de alumnos

Esta acción formativa no tiene un mínimo de alumnos.

La matrícula se cerrará cuando se hayan alcanzado un número de 80 alumnos.

Nivel de profundidad

Nivel de profundidad 3

(Partiendo de la base de que todos los cursos están dirigidos a un perfil mínimo de Ingeniero, se valorará el curso que presenta con niveles de 1 a 3 de forma que el 1 significará que el curso es de carácter básico, 2 el curso es de carácter medio y 3 el curso es de carácter avanzado.)

Perfil de Destinatarios

Ingenieros Técnicos Industriales, Graduados en Ingeniería rama industrial, y en general cualquier Ingeniero.

Requisitos Previos Necesarios: Química y física nivel básico.

Justificación

La normativa objeto del curso es de obligado cumplimiento tanto en los establecimientos industriales como en los no industriales.

Objetivos

Presentar y explicar los contenidos del REGLAMENTO DE INSTALACIONES DE PROTECCIÓN CONTRA INCENDIOS Real Decreto 513/2017 para proporcionar a los alumnos el conocimiento suficiente para la aplicación de la normativa.

Docente

Marceliano Herrero Sínovas:

Graduado en ingeniería.

Jefe de servicio de industria de una administración competente en el control de instalaciones industriales.

Posee más de 15 años de experiencia como formador en materias relacionadas con la seguridad industrial en modalidad presencial y e-learning.

Contenido

1. Introducción al Reglamento de Instalaciones de Protección contra Incendios. Diferencias entre el nuevo y antiguo RIPCI.
2. Productos de protección contra incendios
3. Empresas instaladoras y empresas mantenedoras de instalaciones de protección contra incendios
4. Instalación, puesta en servicio y mantenimiento de instalaciones de protección contra incendios
5. Inspecciones periódicas de Instalaciones de protección contra incendios
6. Características e instalación de los equipos y sistemas de protección contra incendios
 - Sistemas de detección y de alarma de incendios
 - Sistemas de abastecimiento de agua contra incendios
 - Extintores de incendio
 - Sistemas de bocas de incendio equipadas
 - Sistemas de rociadores
 - Sistemas de hidrantes
 - Sistemas para el control de humos y de calor
 - Alumbrado de emergencia
 - Señales fotoluminiscentes
7. Mantenimiento mínimo de las instalaciones de protección contra incendios.
8. EI CTE DB SI RD 314/2006.
9. EI RSCIEI. RD 2267/2004.

Desarrollo

El curso se desarrollará en el campus virtual de la plataforma de formación e-learning de COGITI. (campusvirtual.cogitiformacion.es)

El día de inicio del curso los alumnos que hayan formalizado la prematrícula en la plataforma (www.cogitiformacion.es) y hayan hecho efectivo el pago de la misma (bien por pasarela de pago, con tarjeta, directamente en el momento de la matriculación o bien por transferencia o ingreso bancario en el número de cuenta que se indica en la misma), podrán acceder al curso por medio de la plataforma, con las claves que utilizaron para registrarse como usuarios. Desde su perfil en "Mis Matrículas" podrán ver el enlace de acceso al curso.

Al ser la formación e-learning, los alumnos seguirán los distintos temas que se proponen en el curso al ritmo que ellos puedan, y en las horas que mejor se adapten a su horario.

NO se exigirá a los alumnos que estén las horas lectivas propuestas para el curso, aunque el número de horas lectivas indicado en cada curso es el recomendable para alcanzar los objetivos del curso y la adquisición de los conocimientos previstos, cada alumno va siguiendo a su ritmo los contenidos, de igual forma NO se cortará el acceso a la plataforma a aquellos alumnos que superen las horas propuestas para el curso. Sí se tendrá en cuenta que el alumno haya visto todos los contenidos o al menos la gran mayoría (más del 75 %) de los mismos durante el periodo que dura el curso, así como realizado con éxito las tareas o ejercicios, trabajos que se le vayan proponiendo durante el curso.

El alumno, además de ir estudiando los contenidos de los distintos temas, podrá participar en el foro del curso dejando sus dudas o sugerencias o intercambiando opiniones técnicas con otros alumnos, así como respondiendo aquellas que hayan dejado otros compañeros. Asimismo podrá hacer las consultas que estime oportunas

al tutor del curso para que se las responda a través de la herramienta de mensajería que posee la plataforma y preferentemente en el mismo foro. Recomendamos encarecidamente el uso del foro por parte de todos los alumnos.

Para la obtención del certificado de aprovechamiento del curso el alumno tendrá que superar los objetivos mínimos marcados por el docente (superación de cuestionarios de evaluación, casos prácticos, participación, etc...).

De igual forma, los alumnos, deberán realizar la encuesta de satisfacción que nos ayudará en la mejora de la calidad de las acciones formativas que proponemos en la plataforma de formación. La encuesta estará accesible en el apartado "Mis matrículas" en la plataforma, a partir de la finalización del curso.

Matrícula

Para ampliar información mandar mail a secretaria@cogitiformacion.es o llamando por teléfono al número 985 73 28 91.

Formación Bonificada

La formación bonificada está dirigida a trabajadores de empresas que estén contratados por cuenta ajena, es decir, trabajadores de empresas que, en el momento del comienzo de la acción formativa, coticen a la Seguridad Social por el Régimen General.

Están excluidos los autónomos, los funcionarios y el personal laboral al servicio de las Administraciones públicas.

Para beneficiarse de la Formación bonificada la empresa tiene que encontrarse al corriente en el cumplimiento de sus obligaciones tributarias y de la Seguridad Social.

Para aclarar cualquier duda relacionada con nuestros cursos o sobre la bonificación de la FUNDAE, pueden dirigirse a la página web de la plataforma [FORMACIÓN BONIFICADA](#) donde podrán ver la información de una manera mas detallada, así como descargarse los documentos necesarios para la obtención de esta bonificación.

También pueden ponerse en contacto con nosotros, en el teléfono 985 73 28 91 o en la dirección de correo electrónico secretaria@cogitiformacion.es.