

CURSOS de la PLATAFORMA DE FORMACIÓN ON-LINE del COGITI

Estimado/a colegiado/a,

Informamos de la puesta en marcha de los siguientes cursos:

Curso	Inicio	Matrícula hasta	Fin	Horas	Sema-nas	Precio (€)		
						Col.	Col. Becado	No Col.
Instalaciones Térmicas en Edificios: calefacción y Agua Caliente Sanitaria.	30/11/20	02/12/20	03/01/21	60	5	120	60	240
Diseña tu Marca Personal, distinguirse o extinguirse.	30/11/20	02/12/20	20/12/20	60	3	120	60	240
Diseño de la infraestructura de recarga del Vehículo Eléctrico según la ITC 52 del REBT.	30/11/20	02/12/20	20/12/20	30	3	60	30	120
Planes de Autoprotección según R.D. 393/2007.	30/11/20	02/12/20	27/12/20	50	4	100	50	200
Reglamento de Seguridad Contra Incendios en establecimientos industriales.	30/11/20	02/12/20	10/01/21	100	6	200	100	400
Implantación del Sistema de Gestión de Seguridad y Salud en el Trabajo según ISO 45001.	30/11/20	02/12/20	24/01/21	120	8	240	120	480
El Software Libre. Desarrollo de una web con WordPress.	30/11/20	02/12/20	24/01/21	120	8	240	120	480

Más información y matrícula en la Web: <https://www.cogitiformacion.es>.

Los **colegiados** en situación de **desempleo**, los colegiados en situación de **ERE/ERTE** y los colegiados **autónomos** y **trabajadores por cuenta ajena** (en función de su renta anual), así como los colegiados **autónomos (RETA o MUPITI)** que reciban la **prestación por cese de actividad**, pueden obtener una **beca** del **50%** del precio para colegiado, totalizando un **75% de descuento**: <https://www.cogitiformacion.es/index.php?r=site/page&view=becas>.

Los cursos pueden ser **bonificados** a través de **FUNDAE** (antigua **Tripartita**) <https://www.cogitiformacion.es/index.php?r=site/page&view=tripartita>.

En la **Circulares 6/2017** y **146/2019** se ha informado sobre un **Convenio** de colaboración en el ámbito empresarial (de especial interés para **colegiados trabajadores por cuenta ajena en empresas de cualquier ámbito**).

En la **Circular 94/2017** se ha informado sobre la **Promoción por nº de cursos realizados** para la **obtención y/o renovación gratuita de la Acreditación DPC**.

Dudas sobre matrícula, contenido y desarrollo de los cursos: Tel. 985 73 28 91, email: secretaria@cogitiformacion.es.

Jorge Cerqueiro Pequeño
Decano

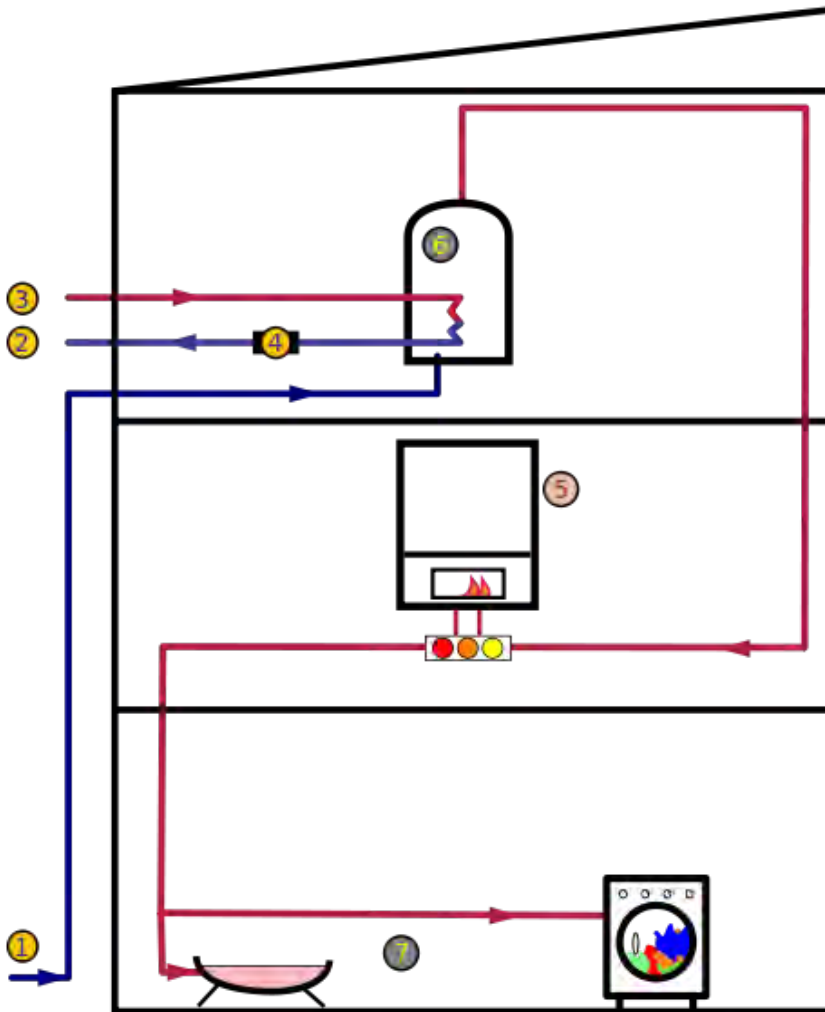
Instalaciones Térmicas en Edificios: calefacción y Agua Caliente Sanitaria

JUSTIFICACIÓN

Este curso va dirigido a todos los técnicos que desarrollan su actividad profesional, o aquellos otros que quieren iniciarse en el sector de la edificación-construcción

CONTENIDOS

- I: "CONCEPTOS BASICOS"
- II: "PRODUCCION DE CALOR"
- III: "CONDICIONES DE DISEÑO Y MONTAJE"
- IV: "CALCULO DE INSTALACIONES"
- V: "INSTALACIONES DE CALEFACCION"
- VI: "INSTALACIONES CON CONSIDERACIONES PARTICULARES"
- VII: "EXIGENCIAS REGLAMENTARIAS ADICIONALES"
- VIII: "DOCUMENTACION TECNICA: REDACCION DE PROYECTOS Y MEMORIAS"
- IX: "PUESTA EN SERVICIO Y EXPLOTACION DE LAS INSTALACIONES"
- X: "EFICIENCIA ENERGETICA DE LAS INSTALACIONES"



OBJETIVOS

Preparar a los alumnos para el diseño y cálculo de las instalaciones térmicas en la edificación.

Capacitar al alumno para comprender el funcionamiento de una instalación y los equipos; qué servicios y funciones prestan sus componentes y qué legislación es aplicable.

Complementar los conocimientos necesarios para que el alumno pueda afrontar y gestionar la realización de un proyecto de calefacción y agua caliente sanitaria.



60 horas /
5 semanas



Nivel de profundidad:
Básico*

Modalidad:
e-learning

Ampliar información:

web: www.cogitiformacion.es
e-mail: secretaria@cogitiformacion.es
Tlf: 985 73 28 91

* Partiendo de la base de que los cursos están dirigidos a un perfil mínimo de Ingeniero

Modalidad

Modalidad e-learning.

El curso se impartirá integralmente vía Internet en la Plataforma de Formación de COGITI (<https://www.cogitiformacion.es>).

Carga lectiva

60 horas

Duración

5 semanas

Fechas

Apertura matrícula	Cierre matrícula	Comienzo curso	Fin de curso
5 de Noviembre de 2020	2 de Diciembre de 2020	30 de Noviembre de 2020	3 de Enero de 2021

Precio

Reseña del cálculo de precios

Precio base: 240€.

A este precio base se le podrán aplicar los siguientes descuentos y/o el incremento por Formación Bonificada (ver más abajo en el apartado "Formación Bonificada"):

Descuento	Descripción
Colegiados y Precolegiados: descuento de 120€	Este descuento del 50% se aplica a todos los Colegiados y precolegiados en cualquiera de los colegios, Graduados en Ingeniería rama industrial e Ingenieros Técnicos Industriales que conforman el COGITI y miembros de AERRAITI, siempre que contraten el curso a título individual.
Programa de Becas para Colegiados: descuento de 180€	Todos aquellos Colegiados de Colegios de graduados en ingeniería rama industrial e ingenieros técnicos industriales que estén adheridos a la plataforma o miembros de AERRAITI, podrán acogerse al mismo si cumplen las <u>condiciones del programa de becas</u> , teniendo un 25% de descuento adicional acumulado con el descuento para Colegiados, totalizando un 75% de descuento. Los cursos de Inglés y Alemán, "Mediación para Ingenieros" y "El Sistema Judicial en España" no entran dentro del Programa de Becas. Asimismo, las becas son incompatibles con las promociones especiales.
Acreditación DPC: descuento de 6€	Aquellos colegiados que dispongan de la acreditación DPC en vigor de cualquier nivel, se les aplicará un 5% adicional de descuento sobre el coste de la matrícula del curso. NOTA: Este descuento no es acumulable con el descuento del Programa de Becas.

Descuentos para empresas
Aquellas empresas que deseen beneficiarse de descuentos para los cursos de sus trabajadores podrán firmar sin coste alguno el <u>convenio de colaboración con COGITI</u> . Dicho convenio proporciona un descuento de 60€ (25% sobre el precio base) para alumnos de la empresa que no sean Colegiados, y de 120€ (50% sobre el precio base) para los alumnos que sean Colegiados. Estos descuentos son exclusivos para empleados de empresas y no son compatibles con los descuentos descritos en los apartados anteriores. Las empresas de la Asociación Tecniberia disfrutan de forma implícita de este convenio. Para consultas sobre este tema diríjase a Tecniberia (tlf. 914 313 760)

Descuento para alumnos de entidades con acuerdo con COGITI
Las entidades que tienen acuerdos con COGITI son: <ul style="list-style-type: none">• Colegio de Ingenieros Técnicos Agrícolas (tlf. 913 232 828 - 913 159 191)• Colegio de Ingenieros Técnicos de Obras Públicas e Ingenieros Civiles (CITOPIC - tlf. 914 516 920)• Colegio de Ingenieros Técnicos en Topografía y Geomática (COIGT) (Contacto)• Colegio Oficial de Ingenieros Químicos de Galicia (COEQGA) (Contacto)• Asociación Canaria de Ingenieros de Telecomunicación (ACIT - tlf. 902 107 137)• Colegio Oficial de Químicos de Asturias y León (tlf. 985 234 742)• Colegio Oficial de Minas y Energía del Principado de Asturias (tlf. 985 217 747)

Los alumnos pertenecientes a estas entidades se beneficiarán de un descuento sobre el precio general. Para mas información sobre el mismo, consultar con dichas entidades.

Formación Bonificada

Si se quisiera realizar el curso usando los créditos que todas las empresas disponen para formación y que gestiona la Fundación Estatal para la Formación en el Empleo (antigua Tripartita) a los precios resultantes de los apartados anteriores **se les aplicará un incremento de 60€ independientemente de la entidad a la que se le encomiende la gestión para la bonificación de cara a la Aplicación Informática de la FUNDAE**, por las exigencias técnicas y administrativas que exige la formación bonificada (Formación programada por las empresas) y la responsabilidad que tienen las empresas organizadoras e impartidoras, emanada de la ley 30/2015, por la que se regula el Sistema de Formación Profesional para el empleo en el ámbito laboral.

Mínimo de alumnos

Para que la acción formativa pueda llevarse a cabo se necesitará un número mínimo de **15** alumnos.

La matrícula se cerrará cuando se hayan alcanzado un número de **80** alumnos.

Nivel de profundidad

Nivel de profundidad 1

(Partiendo de la base de que todos los cursos están dirigidos a un perfil mínimo de Ingeniero, se valorará el curso que presenta con niveles de 1 a 3 de forma que el 1 significará que el curso es de carácter básico, 2 el curso es de carácter medio y 3 el curso es de carácter avanzado.)

Perfil de Destinatarios

Ingenieros Técnicos Industriales, Graduados en Ingeniería rama industrial, y en general cualquier Ingeniero.

Justificación

Este curso va dirigido a todos los técnicos que desarrollan su actividad profesional, o aquellos otros que quieren iniciarse en el sector de la edificación-construcción.

Objetivos

Preparar a los alumnos para el diseño y cálculo de las instalaciones térmicas en la edificación.

Capacitar al alumno para comprender el funcionamiento de una instalación y los equipos; qué servicios y funciones prestan sus componentes y qué legislación es aplicable.

Complementar los conocimientos necesarios para que el alumno pueda afrontar y gestionar la realización de un proyecto de calefacción y agua caliente sanitaria.

Docente

Maria Dolores Carrasco Ballell

INGENIERO TECNICO INDUSTRIAL en la especialidad de ELECTRICIDAD y sección de ELECTRONICA, REGULACION Y AUTOMATISMO.

GRADUADA EN INGENIERIA ELECTRICA.

Máster en Energética de la Edificación.
Especialista en Eficiencia y Certificación Energética

Tratamiento y Gestión de Residuos.

Formación en productos de automatización.

Ha trabajado durante 10 años en F. MAYORAL S.L. empresa de instalaciones de calefacción, climatización, fontanería y gas.

Revisiones periódicas en instalaciones de Baja y Alta Tensión desde 1996.

Contenido

Area de Conocimiento I: "CONCEPTOS BASICOS"

- Unidad 1: Definiciones y abreviaturas
- Unidad 2: Terminología y termodinámica

Area de Conocimiento II: "PRODUCCION DE CALOR"

- Unidad 1: Sistemas de producción de calor

Area de Conocimiento III: "CONDICIONES DE DISEÑO Y MONTAJE"

- Unidad 1: Requerimientos de confort y ahorro energético
- Unidad 2: Requerimientos técnicos y de seguridad

Area de Conocimiento IV: "CALCULO DE INSTALACIONES"

- Unidad 1: Conceptos generales
- Unidad 2: Requisitos reglamentarios sobre el calculo
- Unidad 3: Calculo de instalaciones
- Unidad 4: Cumplimiento del CTE. Ahorro de energía
- Unidad 5: Cálculo y diseño de elementos de instalaciones de calefacción
- Unidad 6: Combustión y combustibles

Area de Conocimiento V: "INSTALACIONES DE CALEFACCION"

- Unidad 1: Equipos y materiales
- Unidad 2: Uniones de elementos
- Unidad 3: Sistemas de regulación y control
- Unidad 4: Redes de distribución
- Unidad 5: Corrosión e incrustaciones

Area de Conocimiento VI: "INSTALACIONES CON CONSIDERACIONES PARTICULARES"

- Unidad 1: Instalaciones individuales de potencia inferior a 70 kw
- Unidad 2: Instalaciones de producción de acs mediante energía solar
- Unidad 3: Acondicionamiento de piscinas

Area de Conocimiento VII: "EXIGENCIAS REGLAMENTARIAS ADICIONALES"

- Unidad 1: Instalaciones eléctricas de baja tensión
- Unidad 2: Instalaciones de almacenamiento de gasóleo
- Unidad 3: Instalaciones receptoras de gas
- Unidad 4: Almacenamiento y distribución de gas
- Unidad 5: Prevención de la legionelosis

Area de Conocimiento VIII: "DOCUMENTACION TECNICA: REDACCION DE PROYECTOS Y MEMORIAS"

- Unidad 1: Proyectos y memorias

Area de Conocimiento IX: "PUESTA EN SERVICIO Y EXPLOTACION DE LAS INSTALACIONES"

- Unidad 1: Ejecución, tramitación y puesta en servicio
- Unidad 2: Mantenimiento de instalaciones

Area de Conocimiento X: "EFICIENCIA ENERGETICA DE LAS INSTALACIONES"

- Unidad 1: Certificación de la eficiencia energética

Area de Conocimiento XI: "EJEMPLOS"

Desarrollo

El curso se desarrollará en el campus virtual de la plataforma de formación e-learning de COGITI. (campusvirtual.cogitifformacion.es)

El día de inicio del curso los alumnos que hayan formalizado la prematrícula en la plataforma (www.cogitifformacion.es) y hayan hecho efectivo el pago de la misma (bien por pasarela de pago, con tarjeta, directamente en el momento de la matriculación o bien por transferencia o ingreso bancario en el número de cuenta que se indica en la misma), podrán acceder al curso por medio de la plataforma, con las claves que utilizaron para registrarse como usuarios. Desde su perfil en "Mis Matrículas" podrán ver el enlace de acceso al curso.

Al ser la formación e-learning, los alumnos seguirán los distintos temas que se proponen en el curso al ritmo que ellos puedan, y en las horas que mejor se adapten a su horario.

NO se exigirá a los alumnos que estén las horas lectivas propuestas para el curso, aunque el número de horas lectivas indicado en cada curso es el recomendable para alcanzar los objetivos del curso y la adquisición de los conocimientos previstos, cada alumno va siguiendo a su ritmo los contenidos, de igual forma NO se cortará el acceso a la plataforma a aquellos alumnos que superen las horas propuestas para el curso. Sí se tendrá en cuenta que el alumno haya visto todos los contenidos o al menos la gran mayoría (más del 75 %) de los mismos durante el periodo que dura el curso, así como realizado con éxito las tareas o ejercicios, trabajos que se le vayan proponiendo durante el curso.

El alumno, además de ir estudiando los contenidos de los distintos temas, podrá participar en el foro del curso dejando sus dudas o sugerencias o intercambiando opiniones técnicas con otros alumnos, así como respondiendo aquellas que hayan dejado otros compañeros. Asimismo podrá hacer las consultas que estime oportunas al tutor del curso para que se las responda a través de la herramienta de mensajería que posee la plataforma y preferentemente en el mismo foro. Recomendamos encarecidamente el uso del foro por parte de todos los alumnos.

Para la obtención del certificado de aprovechamiento del curso el alumno tendrá que superar los objetivos mínimos marcados por el docente (superación de cuestionarios de evaluación, casos prácticos, participación, etc...).

De igual forma, los alumnos, deberán realizar la encuesta de satisfacción que nos ayudará en la mejora de la calidad de las acciones formativas que proponemos en la plataforma de formación. La encuesta estará accesible en el apartado "Mis matrículas" en la plataforma, a partir de la finalización del curso.

Matrícula

Para ampliar información mandar mail a secretaria@cogitifformacion.es o llamando por teléfono al número 985 73 28 91.

Formación Bonificada

La formación bonificada está dirigida a trabajadores de empresas que estén **contratados por cuenta ajena**, es decir, trabajadores de empresas que, en el momento del comienzo de la acción formativa, coticen a la Seguridad Social por el Régimen General.

Están **excluidos** los autónomos, los funcionarios y el personal laboral al servicio de las Administraciones públicas.

Para beneficiarse de la Formación bonificada la empresa tiene que encontrarse al corriente en el cumplimiento de sus obligaciones tributarias y de la Seguridad Social.

Para aclarar cualquier duda relacionada con nuestros cursos o sobre la bonificación de la FUNDAE, pueden dirigirse a la página web de la plataforma **FORMACIÓN BONIFICADA** donde podrán ver la información de una manera mas detallada, así como descargarse los documentos necesarios para la obtención de esta bonificación.

También pueden ponerse en contacto con nosotros, en el teléfono 985 73 28 91 o en la dirección de correo electrónico secretaria@cogitiformacion.es.

Diseña tu Marca Personal, distinguirse o extinguirse

JUSTIFICACIÓN

En un entorno tan turbulento como el actual, con tanta competencia y en mercados donde todo el mundo hace lo mismo, la única manera de competir con garantías de éxito es diferenciarse del resto. Para ello, es imprescindible crear una Marca Personal basada en el valor, la visibilidad y la credibilidad de la persona y convertirse, de ese modo, en el profesional de referencia en el sector.



CONTENIDOS

¿QUÉ ESTÁ PASANDO EN EL MUNDO?
FÓRMULA MAESTRA
FASES PARA IMPLANTAR UNA MARCA PERSONAL
DECISIONES A TOMAR
HERRAMIENTAS DE MARCA PERSONAL PARA INGENIEROS

OBJETIVOS

Tomar conciencia sobre el Nuevo Paradigma Profesional.

Aprender a definir nuestra Estrategia de Marca Personal para convertirnos en profesionales referentes en nuestro sector y ser visibles a nuestros potenciales clientes.

Poner en valor algunas herramientas para plasmar nuestro valor diferencial como profesionales y poder competir en mejores condiciones en un mercado muy competitivo.



60 horas /
3 semanas



Nivel de profundidad:
Intermedio*

Modalidad:
e-learning

Ampliar información:

web: www.cogitiformacion.es
e-mail: secretaria@cogitiformacion.es
Tlf: 985 73 28 91

* Partiendo de la base de que los cursos están dirigidos a un perfil mínimo de Ingeniero

Presentación

<https://youtu.be/1aF2cCuVFqM>

Modalidad

Modalidad e-learning.

El curso se impartirá íntegramente vía Internet en la Plataforma de Formación de COGITI (<https://www.cogitiformacion.es>).

Carga lectiva

60 horas

Duración

Fechas

Apertura matrícula	Cierre matrícula	Comienzo curso	Fin de curso
5 de Noviembre de 2020	2 de Diciembre de 2020	30 de Noviembre de 2020	20 de Diciembre de 2020

Precio

Reseña del cálculo de precios

Precio base: 240€.

A este precio base se le podrán aplicar los siguientes descuentos y/o el incremento por Formación Bonificada (ver más abajo en el apartado "Formación Bonificada"):

Descuentos exclusivos para Colegiados de COGITI	
Descuento	Descripción
Colegiados y Precolegiados: descuento de 120€	Este descuento del 50% se aplica a todos los Colegiados y precolegiados en cualquiera de los colegios, Graduados en Ingeniería rama industrial e Ingenieros Técnicos Industriales que conforman el COGITI y miembros de AERRAITI, siempre que contraten el curso a título individual.
Programa de Becas para Colegiados: descuento de 180€	Todos aquellos Colegiados de Colegios de graduados en ingeniería rama industrial e ingenieros técnicos industriales que estén adheridos a la plataforma o miembros de AERRAITI, podrán acogerse al mismo si cumplen las <u>condiciones del programa de becas</u> , teniendo un 25% de descuento adicional acumulado con el descuento para Colegiados, totalizando un 75% de descuento. Los cursos de Inglés y Alemán, "Mediación para Ingenieros" y "El Sistema Judicial en España" no entran dentro del Programa de Becas. Asimismo, las becas son incompatibles con las promociones especiales.
Acreditación DPC: descuento de 6€	Aquellos colegiados que dispongan de la acreditación DPC en vigor de cualquier nivel, se les aplicará un 5% adicional de descuento sobre el coste de la matrícula del curso. NOTA: Este descuento no es acumulable con el descuento del Programa de Becas.

Descuentos para empresas
Aquellas empresas que deseen beneficiarse de descuentos para los cursos de sus trabajadores podrán firmar sin coste alguno el <u>convenio de colaboración con COGITI</u> . Dicho convenio proporciona un descuento de 60€ (25% sobre el precio base) para alumnos de la empresa que no sean Colegiados, y de 120€ (50% sobre el precio base) para los alumnos que sean Colegiados. Estos descuentos son exclusivos para empleados de empresas y no son compatibles con los descuentos descritos en los apartados anteriores. Las empresas de la Asociación Tecniberia disfrutan de forma implícita de este convenio. Para consultas sobre este tema diríjase a Tecniberia (tlf. 914 313 760)

Descuento para alumnos de entidades con acuerdo con COGITI
Las entidades que tienen acuerdos con COGITI son: <ul style="list-style-type: none"> • Colegio de Ingenieros Técnicos Agrícolas (tlf. 913 232 828 - 913 159 191) • Colegio de Ingenieros Técnicos de Obras Públicas e Ingenieros Civiles (CITOPIC - tlf. 914 516 920) • Colegio de Ingenieros Técnicos en Topografía y Geomática (COIGT) (Contacto) • Colegio Oficial de Ingenieros Químicos de Galicia (COEQGA) (Contacto) • Asociación Canaria de Ingenieros de Telecomunicación (ACIT - tlf. 902 107 137) • Colegio Oficial de Químicos de Asturias y León (tlf. 985 234 742) • Colegio Oficial de Minas y Energía del Principado de Asturias (tlf. 985 217 747) Los alumnos pertenecientes a estas entidades se beneficiarán de un descuento sobre el precio general. Para mas información sobre el mismo, consultar con dichas entidades.

Formación Bonificada
Si se quisiera realizar el curso usando los créditos que todas las empresas disponen para formación y que gestiona la Fundación Estatal para la Formación en el Empleo (antigua Tripartita) a los precios resultantes de los apartados anteriores se les aplicará un incremento de 60€ independientemente de la entidad a la que se le encomiende la gestión para la bonificación de cara a la Aplicación Informática de la FUNDAE , por las exigencias técnicas y administrativas que exige la formación bonificada (Formación programada por las empresas) y la responsabilidad que tienen las empresas organizadoras e impartidoras, emanada de la ley 30/2015, por la que se regula el Sistema de Formación Profesional para el empleo en el ámbito laboral.

Mínimo de alumnos

Para que la acción formativa pueda llevarse a cabo se necesitará un número mínimo de **15** alumnos.

La matrícula se cerrará cuando se hayan alcanzado un número de **150** alumnos.

Nivel de profundidad

Nivel de profundidad 2

(Partiendo de la base de que todos los cursos están dirigidos a un perfil mínimo de Ingeniero, se valorará el curso que presenta con niveles de 1 a 3 de forma que el 1 significará que el curso es de carácter básico, 2 el curso es de carácter medio y 3 el curso es de carácter avanzado.)

Perfil de Destinatarios

Cualquier profesional.

Justificación

En un entorno tan turbulento como el actual, con tanta competencia y en mercados donde todo el mundo hace lo mismo, la única manera de competir con garantías de éxito es diferenciarse del resto. Para ello, es imprescindible crear una Marca Personal basada en el valor, la visibilidad y la credibilidad de la persona y convertirse, de ese modo, en el profesional de referencia en el sector.

Ser uno más dentro de la masa es lo mismo que no existir, por ello, definir una marca personal potente permite ser percibido como la opción elegida capaz de aportar una valor diferencial.

No se trata de ser exclusivamente bueno a nivel técnico, sino que hay que saber “venderse” y mostrar nuestra valía personal y profesional. Así, es preciso poner foco en áreas concretas y ser el mejor en ese campo. Asimismo, es necesario desarrollar las habilidades adecuadas para saber comunicarlo.

Objetivos

- Tomar conciencia sobre el Nuevo Paradigma Profesional.
- Aprender a definir nuestra Estrategia de Marca Personal para convertirnos en profesionales referentes en nuestro sector y ser visibles a nuestros potenciales clientes.
- Poner en valor algunas herramientas para plasmar nuestro valor diferencial como profesionales y poder competir en mejores condiciones en un mercado muy competitivo.

Docente

Raúl de Tena Rubio

Contenido

MÓDULO 0. PRESENTACIÓN, OBJETIVOS Y ESTRUCTURA

- P.0. Presentación del Curso
- P.1. Estructura del Curso
- P.2. ¿Que es una Marca Personal?

MÓDULO 1. ¿QUÉ ESTÁ PASANDO EN EL MUNDO?

- P.3. ¿Qué está pasando en el Mundo?
- P.4. ¿Qué puedo hacer yo? Cap.2 La fórmula de la felicidad
- P.5. Nuevas reglas del juego Cap.3 Nuevas reglas del juego
- P.6. Proceso de Aprendizaje Cap.3 El mundo cambió
- P.7. El nuevo paradigma
- P.8. Seguridad en el Empleo Cap.5 Artesano del S.XXI
- P.9. Generaciones
- P.10. Haz de ti una Marca

MÓDULO. 2 FÓRMULA MAESTRA

- P.11. Fórmula Maestra
- P.12. Dibujando el Mapa

MÓDULO 3. FASES PARA IMPLANTAR UNA MARCA PERSONAL (#1 AUTOCONOCIMIENTO)

- P.13. Definición Personal
- P.14. Competencias
- P.15. Rueda de los Atributos
- P.16. Diagnóstico D.A.F.O.
- P.17. Mochilas y Observadores
- P.18. Funciones y Responsabilidades
- P.19. Hablamos de Talento
- P.20. Proyectos, Huella y
- P.21. Dominio y Maestría
- P.22. Autoconocimiento. Resumen Plan de Acción

MÓDULO 3. FASES PARA IMPLANTAR UNA MARCA PERSONAL (#2 ESTRATEGIA > OBJETIVOS)

- P.23. Introducción a la Estrategia
- P.24. ¿Y si el dinero no importara?
- P.25. Propósito
- P.26. ¿Qué quiero ser de mayor?
- P.27. Trabajamos Valores
- P.28. Conocimientos, Experiencia y Pasión
- P.29. Estrategia de Océanos
- P.30. Estrategia. Resumen Plan de Acción.

MÓDULO 3. FASES PARA IMPLANTAR UNA MARCA PERSONAL (#3 POSICIONAMIENTO)

- P.31. Introducción al Posicionamiento
- P.32. Resolver Problemas
- P.33. Propuesta de Valor
- P.34. Marca de Primer Nivel
- P.35. En la Web eres lo que publicas
- P.36. Modelos de Referencia
- P.37. Posicionamiento. Resumen Plan de Acción
- P.38. Identidad (Digital)

MÓDULO 3. FASES PARA IMPLANTAR UNA MARCA PERSONAL (#5 NETWORKING)

- P.39. Networking

MÓDULO 3. FASES PARA IMPLANTAR UNA MARCA PERSONAL (#6 COMUNICACIÓN)

- P.40. Introducción a la Comunicación
- P.41. Canales de Comunicación
- P.42. Elevator Pitch

MÓDULO 4. DECISIONES A TOMAR

- P.43. Tu Plan de Acción

MÓDULO 5. HERRAMIENTAS DE MARCA PERSONAL PARA INGENIEROS

- P. 44. Acreditación DPC
- P. 45. Proempleo Ingenieros

Desarrollo

El curso se desarrollará en el campus virtual de la plataforma de formación e-learning de COGITI. (campusvirtual.cogitiformacion.es)

El día de inicio del curso los alumnos que hayan formalizado la prematrícula en la plataforma (www.cogitiformacion.es) y hayan hecho efectivo el pago de la misma (bien por pasarela de pago, con tarjeta, directamente en el momento de la matriculación o bien por transferencia o ingreso bancario en el número de cuenta que se indica en la misma), podrán acceder al curso por medio de la plataforma, con las claves que utilizaron para registrarse como usuarios. Desde su perfil en "Mis Matrículas" podrán ver el enlace de acceso al curso.

Al ser la formación e-learning, los alumnos seguirán los distintos temas que se proponen en el curso al ritmo que ellos puedan, y en las horas que mejor se adapten a su horario.

NO se exigirá a los alumnos que estén las horas lectivas propuestas para el curso, aunque el número de horas lectivas indicado en cada curso es el recomendable para alcanzar los objetivos del curso y la adquisición de los conocimientos previstos, cada alumno va siguiendo a su ritmo los contenidos, de igual forma NO se cortará el acceso a la plataforma a aquellos alumnos que superen las horas propuestas para el curso. Sí se tendrá en cuenta que el alumno haya visto todos los contenidos o al menos la gran mayoría (más del 75 %) de los mismos durante el periodo que dura el curso, así como realizado con éxito las tareas o ejercicios, trabajos que se le vayan proponiendo durante el curso.

El alumno, además de ir estudiando los contenidos de los distintos temas, podrá participar en el foro del curso dejando sus dudas o sugerencias o intercambiando opiniones técnicas con otros alumnos, así como respondiendo aquellas que hayan dejado otros compañeros. Asimismo podrá hacer las consultas que estime oportunas al tutor del curso para que se las responda a través de la herramienta de mensajería que posee la plataforma y preferentemente en el mismo foro. Recomendamos encarecidamente el uso del foro por parte de todos los alumnos.

Para la obtención del certificado de aprovechamiento del curso el alumno tendrá que superar los objetivos mínimos marcados por el docente (superación de cuestionarios de evaluación, casos prácticos, participación, etc...).

De igual forma, los alumnos, deberán realizar la encuesta de satisfacción que nos ayudará en la mejora de la calidad de las acciones formativas que proponemos en la plataforma de formación. La encuesta estará accesible en el apartado "Mis matrículas" en la plataforma, a partir de la finalización del curso.

Matrícula

Para ampliar información mandar mail a secretaria@cogitiformacion.es o llamando por teléfono al número 985 73 28 91.

Formación Bonificada

La formación bonificada está dirigida a trabajadores de empresas que estén **contratados por cuenta ajena**, es decir, trabajadores de empresas que, en el momento del comienzo de la acción formativa, coticen a la Seguridad Social por el Régimen General.

Están **excluidos** los autónomos, los funcionarios y el personal laboral al servicio de las Administraciones públicas.

Para beneficiarse de la Formación bonificada la empresa tiene que encontrarse al corriente en el cumplimiento de sus obligaciones tributarias y de la Seguridad Social.

Para aclarar cualquier duda relacionada con nuestros cursos o sobre la bonificación de la FUNDAE, pueden dirigirse a la página web de la plataforma **FORMACIÓN BONIFICADA** donde podrán ver la información de una manera mas detallada, así como descargarse los documentos necesarios para la obtención de esta bonificación.

También pueden ponerse en contacto con nosotros, en el teléfono 985 73 28 91 o en la dirección de correo electrónico secretaria@cogitiformacion.es.

Diseño de la infraestructura de recarga del Vehículo Eléctrico según la ITC 52 del REBT

JUSTIFICACIÓN

La normativa objeto del curso es de obligado cumplimiento.



CONTENIDOS

Objeto y ámbito de aplicación.

Términos y definiciones.

Esquemas de instalación para la recarga de vehículos eléctricos.

Previsión de cargas según el esquema de la instalación.

Requisitos generales de la instalación.

Protección para garantizar la seguridad.

Condiciones particulares de instalación.

OBJETIVOS

El objetivo de este curso formativo es dar a conocer los requisitos de diseño y exigencias reglamentarias de seguridad para las instalaciones de recarga del vehículo eléctrico, según la nueva normativa técnica ITC-52 del REBT, publicada el miércoles 31 de diciembre de 2014, siendo su entrada en vigor el 30 de junio de 2015.



30 horas /
3 semanas



Nivel de profundidad:
Básico*

Modalidad:
e-learning

Ampliar información:
web: www.cogitiformacion.es
e-mail: secretaria@cogitiformacion.es
Tlf: 985 73 28 91

* Partiendo de la base de que los cursos están dirigidos a un perfil mínimo de Ingeniero

Modalidad

Modalidad e-learning.

El curso se impartirá integralmente vía Internet en la Plataforma de Formación de COGITI (<https://www.cogitiformacion.es>).

Carga lectiva

30 horas

Duración

3 semanas

Fechas

Apertura matrícula

Cierre matrícula

Comienzo curso

Fin de curso

Precio

Reseña del cálculo de precios

Precio base: 120€.

A este precio base se le podrán aplicar los siguientes descuentos y/o el incremento por Formación Bonificada (ver más abajo en el apartado "Formación Bonificada"):

Descuento	Descripción
Colegiados y Precolegiados: descuento de 60€	Este descuento del 50% se aplica a todos los Colegiados y precolegiados en cualquiera de los colegios, Graduados en Ingeniería rama industrial e Ingenieros Técnicos Industriales que conforman el COGITI y miembros de AERRAAITI, siempre que contraten el curso a título individual.
Programa de Becas para Colegiados: descuento de 90€	Todos aquellos Colegiados de Colegios de graduados en ingeniería rama industrial e ingenieros técnicos industriales que estén adheridos a la plataforma o miembros de AERRAAITI, podrán acogerse al mismo si cumplen las <u>condiciones del programa de becas</u> , teniendo un 25% de descuento adicional acumulado con el descuento para Colegiados, totalizando un 75% de descuento. Los cursos de Inglés y Alemán, "Mediación para Ingenieros" y "El Sistema Judicial en España" no entran dentro del Programa de Becas. Asimismo, las becas son incompatibles con las promociones especiales.
Acreditación DPC: descuento de 3€	Aquellos colegiados que dispongan de la acreditación DPC en vigor de cualquier nivel, se les aplicará un 5% adicional de descuento sobre el coste de la matrícula del curso. NOTA: Este descuento no es acumulable con el descuento del Programa de Becas.

Descuentos para empresas
Aquellas empresas que deseen beneficiarse de descuentos para los cursos de sus trabajadores podrán firmar sin coste alguno el convenio de <u>colaboración con COGITI</u> . Dicho convenio proporciona un descuento de 30€ (25% sobre el precio base) para alumnos de la empresa que no sean Colegiados, y de 60€ (50% sobre el precio base) para los alumnos que sean Colegiados. Estos descuentos son exclusivos para empleados de empresas y no son compatibles con los descuentos descritos en los apartados anteriores. Las empresas de la Asociación Tecniberia disfrutan de forma implícita de este convenio. Para consultas sobre este tema diríjase a Tecniberia (tlf. 914 313 760)

Descuento para alumnos de entidades con acuerdo con COGITI
Las entidades que tienen acuerdos con COGITI son: <ul style="list-style-type: none"> • Colegio de Ingenieros Técnicos Agrícolas (tlf. 913 232 828 - 913 159 191) • Colegio de Ingenieros Técnicos de Obras Públicas e Ingenieros Civiles (CITOPIC - tlf. 914 516 920) • Colegio de Ingenieros Técnicos en Topografía y Geomática (COIGT) (Contacto) • Colegio Oficial de Ingenieros Químicos de Galicia (COEQGA) (Contacto) • Asociación Canaria de Ingenieros de Telecomunicación (ACIT - tlf. 902 107 137) • Colegio Oficial de Químicos de Asturias y León (tlf. 985 234 742) • Colegio Oficial de Minas y Energía del Principado de Asturias (tlf. 985 217 747) <p>Los alumnos pertenecientes a estas entidades se beneficiarán de un descuento sobre el precio general. Para mas información sobre el mismo, consultar con dichas entidades.</p>

Formación Bonificada
Si se quisiera realizar el curso usando los créditos que todas las empresas disponen para formación y que gestiona la Fundación Estatal para la Formación en el Empleo (antigua Tripartita) a los precios resultantes de los apartados anteriores se les aplicará un incremento de 30€ independientemente de la entidad a la que se le encomiende la gestión para la bonificación de cara a la Aplicación Informática de la FUNDAE , por las exigencias técnicas y administrativas que exige la formación bonificada (Formación programada por las empresas) y la responsabilidad que tienen las empresas organizadoras e impartidoras, emanada de la ley 30/2015, por la que se regula el Sistema de Formación Profesional para el empleo en el ámbito laboral.

Mínimo de alumnos

Esta acción formativa no tiene un mínimo de alumnos.

La matrícula se cerrará cuando se hayan alcanzado un número de **80** alumnos.

Nivel de profundidad

Nivel de profundidad 1

(Partiendo de la base de que todos los cursos están dirigidos a un perfil mínimo de Ingeniero, se valorará el curso que presenta con niveles de 1 a 3 de forma que el 1 significará que el curso es de carácter básico, 2 el curso es de carácter medio y 3 el curso es de carácter avanzado.)

Perfil de Destinatarios

Ingenieros Técnicos Industriales, Graduados en Ingeniería rama industrial, y en general cualquier Ingeniero.

Requisitos Previos Necesarios: Conocimientos de Electricidad a nivel básico

Requisitos Previos Recomendables: Conocimientos de REBT RD 842/2002

Justificación

La normativa objeto del curso es de obligado cumplimiento.

Objetivos

El objetivo de este curso formativo es dar a conocer los requisitos de diseño y exigencias reglamentarias de seguridad para las instalaciones de recarga del vehículo eléctrico, según la nueva normativa técnica ITC-52 del REBT, publicada el miércoles 31 de diciembre de 2014, siendo su entrada en vigor el 30 de junio de 2015.

La nueva norma regula los diferentes esquemas de instalación para la recarga de vehículos eléctricos, establece los requisitos generales para la instalación y la protección y seguridad de dichas instalaciones estableciendo también condiciones particulares de instalación de puntos de recarga.

Además, modifica varias instrucciones técnicas complementarias del actual REBT, como la ITC 10 de previsión de cargas en edificios, la ITC 16 de centralización de contadores y la ITC 25 sobre circuitos eléctricos de las viviendas.

En este curso también se explica la figura de Gestor de Cargas, según el RD 647/2011 y las tarifas eléctricas para el vehículo eléctrico.

Docente

Marceliano Herrero Sinovas:

Graduado en ingeniería.

Jefe de servicio de industria de una administración competente en el control de instalaciones industriales.

Posee más de 15 años de experiencia como formador en materias relacionadas con la seguridad industrial, tanto en modalidad presencial como e-learning. En esta última modalidad es el tutor principal de 15 cursos de teleformación en la plataforma de COGITI

Contenido

1.- ITC 52. Infraestructura de Recarga del Vehículo Eléctrico

- 1.1. Objeto y ámbito de aplicación.
- 1.2. Términos y definiciones.
- 1.3. Esquemas de instalación para la recarga de vehículos eléctricos.
- 1.4. Previsión de cargas según el esquema de la instalación.
- 1.5. Requisitos generales de la instalación.
- 1.6. Protección para garantizar la seguridad.
- 1.7. Condiciones particulares de instalación.

2.- El gestor de cargas del vehículo eléctrico

3.- Las tarifas eléctricas para vehículos eléctricos

Desarrollo

El curso se desarrollará en el campus virtual de la plataforma de formación e-learning de COGITI. (campusvirtual.cogitiformacion.es)

El día de inicio del curso los alumnos que hayan formalizado la prematrícula en la plataforma (www.cogitiformacion.es) y hayan hecho efectivo el pago de la misma (bien por pasarela de pago, con tarjeta, directamente en el momento de la matriculación o bien por transferencia o ingreso bancario en el número de cuenta que se indica en la misma), podrán acceder al curso por medio de la plataforma, con las claves que utilizaron para registrarse como usuarios. Desde su perfil en "Mis Matrículas" podrán ver el enlace de acceso al curso.

Al ser la formación e-learning, los alumnos seguirán los distintos temas que se proponen en el curso al ritmo que ellos puedan, y en las horas que mejor se adapten a su horario.

NO se exigirá a los alumnos que estén las horas lectivas propuestas para el curso, aunque el número de horas lectivas indicado en cada curso es el recomendable para alcanzar los objetivos del curso y la adquisición de los conocimientos previstos, cada alumno va siguiendo a su ritmo los contenidos, de igual forma NO se cortará el acceso a la plataforma a aquellos alumnos que superen las horas propuestas para el curso. Sí se tendrá en cuenta que el alumno haya visto todos los contenidos o al menos la gran mayoría (más del 75 %) de los mismos durante el período que dura el curso, así como realizado con éxito las tareas o ejercicios, trabajos que se le

vayan proponiendo durante el curso.

El alumno, además de ir estudiando los contenidos de los distintos temas, podrá participar en el foro del curso dejando sus dudas o sugerencias o intercambiando opiniones técnicas con otros alumnos, así como respondiendo aquellas que hayan dejado otros compañeros. Asimismo podrá hacer las consultas que estime oportunas al tutor del curso para que se las responda a través de la herramienta de mensajería que posee la plataforma y preferentemente en el mismo foro. Recomendamos encarecidamente el uso del foro por parte de todos los alumnos.

Para la obtención del certificado de aprovechamiento del curso el alumno tendrá que superar los objetivos mínimos marcados por el docente (superación de cuestionarios de evaluación, casos prácticos, participación, etc...).

De igual forma, los alumnos, deberán realizar la encuesta de satisfacción que nos ayudará en la mejora de la calidad de las acciones formativas que proponemos en la plataforma de formación. La encuesta estará accesible en el apartado "Mis matrículas" en la plataforma, a partir de la finalización del curso.

Matrícula

Para ampliar información mandar mail a secretaria@cogitifformacion.es o llamando por teléfono al número 985 73 28 91.

Formación Bonificada

La formación bonificada está dirigida a trabajadores de empresas que estén **contratados por cuenta ajena**, es decir, trabajadores de empresas que, en el momento del comienzo de la acción formativa, coticen a la Seguridad Social por el Régimen General.

Están **excluidos** los autónomos, los funcionarios y el personal laboral al servicio de las Administraciones públicas.

Para beneficiarse de la Formación bonificada la empresa tiene que encontrarse al corriente en el cumplimiento de sus obligaciones tributarias y de la Seguridad Social.

Para aclarar cualquier duda relacionada con nuestros cursos o sobre la bonificación de la FUNDAE, pueden dirigirse a la página web de la plataforma **FORMACIÓN BONIFICADA** donde podrán ver la información de una manera mas detallada, así como descargarse los documentos necesarios para la obtención de esta bonificación.

También pueden ponerse en contacto con nosotros, en el teléfono 985 73 28 91 o en la dirección de correo electrónico secretaria@cogitifformacion.es.

Planes de Autoprotección según R.D. 393/2007

JUSTIFICACIÓN

Con la entrada en vigor del R.D. 393/2007, de 23 de marzo, se aprobó la Norma Básica de Autoprotección de los Centros, establecimientos y dependencias dedicados a actividades que puedan dar origen a situaciones de emergencia. Esto abrió una vía de trabajo para los técnicos, cuyo perfil es el idóneo para la realización de estos planes.

CONTENIDOS

Módulo 1. Introducción, Objetivo, Evaluación y Marco Normativo

Módulo 2. Capítulos 0, 1 y 2 del PAU.

Módulo 3. Capítulos 3 y 4 del PAU

Módulo 4. Capítulos 5 y 6 del PAU

Módulo 5. Capítulos 7, 8 y 9 y anexos del PAU



OBJETIVOS

El objetivo global del curso, es que el alumno sea capaz de desarrollar completamente un plan de autoprotección de acuerdo a las exigencias de la Norma Básica de Autoprotección, incluyendo la elaboración e implantación del mismo



**50 horas /
4 semanas**



**Nivel de profundidad:
Básico***

**Modalidad:
e-learning**

Ampliar información:
web: www.cogitifformacion.es
e-mail: secretaria@cogitifformacion.es
Tlf: 985 73 28 91

* Partiendo de la base de que los cursos están dirigidos a un perfil mínimo de Ingeniero

Modalidad

Modalidad e-learning.

El curso se impartirá integralmente vía Internet en la Plataforma de Formación de COGITI (<https://www.cogitifformacion.es>).

Carga lectiva

50 horas

Duración

4 semanas

Fechas

Apertura matrícula

Cierre matrícula

Comienzo curso

Fin de curso

Precio

Reseña del cálculo de precios

Precio base: 200€.

A este precio base se le podrán aplicar los siguientes descuentos y/o el incremento por Formación Bonificada (ver más abajo en el apartado "Formación Bonificada"):

Descuento	Descripción
Colegiados y Precolegiados: descuento de 100€	Este descuento del 50% se aplica a todos los Colegiados y precolegiados en cualquiera de los colegios, Graduados en Ingeniería rama industrial e Ingenieros Técnicos Industriales que conforman el COGITI y miembros de AERRAAITI, siempre que contraten el curso a título individual.
Programa de Becas para Colegiados: descuento de 150€	Todos aquellos Colegiados de Colegios de graduados en ingeniería rama industrial e ingenieros técnicos industriales que estén adheridos a la plataforma o miembros de AERRAAITI, podrán acogerse al mismo si cumplen las <u>condiciones del programa de becas</u> , teniendo un 25% de descuento adicional acumulado con el descuento para Colegiados, totalizando un 75% de descuento. Los cursos de Inglés y Alemán, "Mediación para Ingenieros" y "El Sistema Judicial en España" no entran dentro del Programa de Becas. Asimismo, las becas son incompatibles con las promociones especiales.
Acreditación DPC: descuento de 5€	Aquellos colegiados que dispongan de la acreditación DPC en vigor de cualquier nivel, se les aplicará un 5% adicional de descuento sobre el coste de la matrícula del curso. NOTA: Este descuento no es acumulable con el descuento del Programa de Becas.

Descuentos para empresas
Aquellas empresas que deseen beneficiarse de descuentos para los cursos de sus trabajadores podrán firmar sin coste alguno el convenio de <u>colaboración con COGITI</u> . Dicho convenio proporciona un descuento de 50€ (25% sobre el precio base) para alumnos de la empresa que no sean Colegiados, y de 100€ (50% sobre el precio base) para los alumnos que sean Colegiados. Estos descuentos son exclusivos para empleados de empresas y no son compatibles con los descuentos descritos en los apartados anteriores. Las empresas de la Asociación Tecniberia disfrutan de forma implícita de este convenio. Para consultas sobre este tema diríjase a Tecniberia (tlf. 914 313 760)

Descuento para alumnos de entidades con acuerdo con COGITI
Las entidades que tienen acuerdos con COGITI son: <ul style="list-style-type: none"> • Colegio de Ingenieros Técnicos Agrícolas (tlf. 913 232 828 - 913 159 191) • Colegio de Ingenieros Técnicos de Obras Públicas e Ingenieros Civiles (CITOPIC - tlf. 914 516 920) • Colegio de Ingenieros Técnicos en Topografía y Geomática (COIGT) (Contacto) • Colegio Oficial de Ingenieros Químicos de Galicia (COEQGA) (Contacto) • Asociación Canaria de Ingenieros de Telecomunicación (ACIT - tlf. 902 107 137) • Colegio Oficial de Químicos de Asturias y León (tlf. 985 234 742) • Colegio Oficial de Minas y Energía del Principado de Asturias (tlf. 985 217 747) <p>Los alumnos pertenecientes a estas entidades se beneficiarán de un descuento sobre el precio general. Para mas información sobre el mismo, consultar con dichas entidades.</p>

Formación Bonificada
Si se quisiera realizar el curso usando los créditos que todas las empresas disponen para formación y que gestiona la Fundación Estatal para la Formación en el Empleo (antigua Tripartita) a los precios resultantes de los apartados anteriores se les aplicará un incremento de 50€ independientemente de la entidad a la que se le encomiende la gestión para la bonificación de cara a la Aplicación Informática de la FUNDAE , por las exigencias técnicas y administrativas que exige la formación bonificada (Formación programada por las empresas) y la responsabilidad que tienen las empresas organizadoras e impartidoras, emanada de la ley 30/2015, por la que se regula el Sistema de Formación Profesional para el empleo en el ámbito laboral.

Mínimo de alumnos

Para que la acción formativa pueda llevarse a cabo se necesitará un número mínimo de **20** alumnos.

La matrícula se cerrará cuando se hayan alcanzado un número de **80** alumnos.

Nivel de profundidad

Nivel de profundidad 1

(Partiendo de la base de que todos los cursos están dirigidos a un perfil mínimo de Ingeniero, se valorará el curso que presenta con niveles de 1 a 3 de forma que el 1 significará que el curso es de carácter básico, 2 el curso es de carácter medio y 3 el curso es de carácter avanzado.)

Perfil de Destinatarios

Técnicos de prevención de riesgos, técnicos de mantenimiento, técnicos que realicen legalizaciones de edificios, gestores de proyectos, técnicos de la Administración, protección civil, bomberos, policía, etc.

Requisitos previos necesarios: Conocimientos básicos de normativa de protección contra incendios

Justificación

Con la entrada en vigor del R.D. 393/2007, de 23 de marzo, se aprobó la Norma Básica de Autoprotección de los Centros, establecimientos y dependencias dedicados a actividades que puedan dar origen a situaciones de emergencia. Esto abrió una vía de trabajo para los técnicos, cuyo perfil es el idóneo para la realización de estos planes, ya que combinan conocimientos técnicos para poder analizar los riesgos presentes en un edificio, conocen o deben conocer la normativa contra incendios, para analizar como el edificio en cuestión está adaptado a dicha normativa y además y más importante que medidas de prevención se pueden adoptar para controlar los riesgos detectados en el análisis anterior.

Es por tanto necesario conocer cómo afecta esta normativa y cómo se deben adecuar a ella los Planes de Autoprotección. Un correcto desarrollo e implantación de los Planes de Autoprotección ayudará a salvaguardar la integridad de las personas, en caso de emergencia, tanto de las que se encuentren en el interior de los establecimientos como en sus proximidades, y ayudará a la adecuada gestión de los servicios de emergencia que deban intervenir en su control.

Además es obligatoria la redacción e implantación de estos planes para gran número de edificios, para la obtención de las licencias de apertura y funcionamiento. Además los edificios con licencia deben irse adaptando a la Norma Básica de Autoprotección, pues se establece la obligatoriedad de irse adaptando a la Norma Básica de Autoprotección y elaborar e implantar estos planes. La Norma Básica de Autoprotección exige que estos planes estén redactados por técnicos competentes, que estén capacitados para dictaminar sobre aquellos aspectos relacionados con la autoprotección, frente a los riesgos a los que esté sujeta la actividad. Este es el objetivo de este curso.

Objetivos

El objetivo global del curso, es que el alumno sea capaz de desarrollar completamente un plan de autoprotección de acuerdo a las exigencias de la Norma Básica de Autoprotección, incluyendo la elaboración e implantación del mismo. Para ello se establecen como objetivos parciales dentro del curso:

Conocer la normativa existente para la elaboración de los Planes de Autoprotección, así como su tramitación administrativa.

Conocer y entender conceptos necesarios para determinar si un edificio es seguro o no, comportamiento de las estructuras, compartimentación, evacuación, instalaciones, etc. Conceptos necesarios para elaborar un plan.

Analizar el comportamiento de las personas en situación de emergencia.

Establecer los pasos necesarios para la correcta elaboración de planes de autoprotección así como su implantación.

Analizar cada uno de los capítulos del Plan para entender la importancia de cada uno en el desarrollo del plan.

Docente

D. Daniel Roncero Corchado:

Ingeniero Técnico Industrial, Ingeniero Eléctrico y Máster en Investigación en Ingeniería Industrial.

Su experiencia profesional relacionada con la seguridad se centra en la revisión e informe de proyectos y memorias de seguridad contra incendios, redacción de planes de autoprotección e informe sobre la idoneidad de planes de autoprotección respecto de los establecimientos para los que están diseñados.

En cuanto a su experiencia como formador, el tutor es docente habitual en el parque de Bomberos del ayuntamiento de Badajoz y en la Agrupación de Protección Civil del Ayuntamiento de Badajoz, director y promotor del "Curso Básico de Protección Civil" docente.

Es tutor on line del curso Planes de Autoprotección según R.D. 393/2007 en la plataforma e-learning de COGITI, donde ha tutorizado más de 400 horas de formación.

Contenido

El curso se estructura en cinco módulos, mediante los cuales se va siguiendo sistemáticamente el contenido de un Plan de Autoprotección, introduciendo los conceptos necesarios para elaborar adecuadamente el Plan de Autoprotección. El contenido de cada módulo será:

Módulo 1. Introducción, Objetivo, Evaluación y Marco Normativo

- 1.1. Introducción
- 1.2. Objetivos
- 1.3. Evaluación
- 1.4. Normativa
- 1.5. Norma Básica de Autoprotección (NBA)
- 1.6. Resumen módulo I

Módulo 2. Capítulos 0, 1 y 2 del PAU.

- 2.1. Presentación módulo II
- 2.2. Capítulo 0. Introducción.
- 2.3. Capítulo 1. Identificación de los titulares y del emplazamiento de la actividad

- 2.4. Capítulo 2. Descripción detallada de la actividad y del medio físico en el que se desarrolla
- 2.5. Resumen módulo II

Módulo 3. Capítulos 3 y 4 del PAU

- 3.1. Presentación módulo III
- 3.2. Capítulo 3. Descripción y localización de los elementos, instalaciones, procesos de producción, etc. que pueden dar origen a una situación de emergencia o incidir de manera desfavorable en el desarrollo de la misma
- 3.3. Capítulo 4. Inventario y descripción de las medidas y medios de autoprotección.
- 3.4. Resumen módulo III

Módulo 4. Capítulos 5 y 6 del PAU

- 4.1. Presentación módulo IV
- 4.2. Capítulo 5. Programa de mantenimiento de las instalaciones.
- 4.3. Capítulo 6. Plan de actuación ante emergencias.
- 4.4. Resumen módulo IV

Módulo 5. Capítulos 7, 8 y 9 y anexos del PAU

- 5.1. Presentación módulo V
- 5.2. Capítulo 7. Integración del Plan de autoprotección en otros de ámbito superior.
- 5.3. Capítulo 8. Implantación del Plan de Autoprotección.
- 5.4. Capítulo 9. Mantenimientos de la eficacia y actualización del Plan de Autoprotección.
- 5.5. Anexos

Desarrollo

El curso se desarrollará en el campus virtual de la plataforma de formación e-learning de COGITI. (campusvirtual.cogitifformacion.es)

El día de inicio del curso los alumnos que hayan formalizado la prematrícula en la plataforma (www.cogitifformacion.es) y hayan hecho efectivo el pago de la misma (bien por pasarela de pago, con tarjeta, directamente en el momento de la matriculación o bien por transferencia o ingreso bancario en el número de cuenta que se indica en la misma), podrán acceder al curso por medio de la plataforma, con las claves que utilizaron para registrarse como usuarios. Desde su perfil en "Mis Matrículas" podrán ver el enlace de acceso al curso.

Al ser la formación e-learning, los alumnos seguirán los distintos temas que se proponen en el curso al ritmo que ellos puedan, y en las horas que mejor se adapten a su horario.

NO se exigirá a los alumnos que estén las horas lectivas propuestas para el curso, aunque el número de horas lectivas indicado en cada curso es el recomendable para alcanzar los objetivos del curso y la adquisición de los conocimientos previstos, cada alumno va siguiendo a su ritmo los contenidos, de igual forma NO se cortará el acceso a la plataforma a aquellos alumnos que superen las horas propuestas para el curso. Sí se tendrá en cuenta que el alumno haya visto todos los contenidos o al menos la gran mayoría (más del 75 %) de los mismos durante el periodo que dura el curso, así como realizado con éxito las tareas o ejercicios, trabajos que se le vayan proponiendo durante el curso.

El alumno, además de ir estudiando los contenidos de los distintos temas, podrá participar en el foro del curso dejando sus dudas o sugerencias o intercambiando opiniones técnicas con otros alumnos, así como respondiendo aquellas que hayan dejado otros compañeros. Asimismo podrá hacer las consultas que estime oportunas al tutor del curso para que se las responda a través de la herramienta de mensajería que posee la plataforma y preferentemente en el mismo foro. Recomendamos encarecidamente el uso del foro por parte de todos los alumnos.

Para la obtención del certificado de aprovechamiento del curso el alumno tendrá que superar los objetivos mínimos marcados por el docente (superación de cuestionarios de evaluación, casos prácticos, participación, etc...).

De igual forma, los alumnos, deberán realizar la encuesta de satisfacción que nos ayudará en la mejora de la calidad de las acciones formativas que proponemos en la plataforma de formación. La encuesta estará accesible en el apartado "Mis matrículas" en la plataforma, a partir de la finalización del curso.

Matrícula

Para ampliar información mandar mail a secretaria@cogitifformacion.es o llamando por teléfono al número 985 73 28 91.

Formación Bonificada

La formación bonificada está dirigida a trabajadores de empresas que estén **contratados por cuenta ajena**, es decir, trabajadores de empresas que, en el momento del comienzo de la acción formativa, coticen a la Seguridad Social por el Régimen General.

Están **excluidos** los autónomos, los funcionarios y el personal laboral al servicio de las Administraciones públicas.

Para beneficiarse de la Formación bonificada la empresa tiene que encontrarse al corriente en el cumplimiento de sus obligaciones tributarias y de la Seguridad Social.

Para aclarar cualquier duda relacionada con nuestros cursos o sobre la bonificación de la FUNDAE, pueden dirigirse a la página web de la plataforma **FORMACIÓN BONIFICADA** donde podrán ver la información de una manera mas detallada, así como descargarse los documentos necesarios para la obtención de esta bonificación.

También pueden ponerse en contacto con nosotros, en el teléfono 985 73 28 91 o en la dirección de correo electrónico secretaria@cogitifformacion.es.

Reglamento de Seguridad Contra Incendios en establecimientos industriales

JUSTIFICACIÓN

La normativa objeto del curso es de obligado cumplimiento en los establecimientos industriales.



OBJETIVOS

Presentar y explicar los contenidos del Reglamento de Seguridad Contra Incendios en Establecimientos Industriales para proporcionar a los alumnos el conocimiento suficiente para la aplicación de la normativa, a través de la realización de numerosos casos prácticos.

CONTENIDOS

REAL DECRETO Y REGLAMENTO

ANEXO I CARACTERIZACIÓN

ANEXO II Requisitos constructivos de los establecimientos industriales

ANEXO III Requisitos de las instalaciones de protección contra incendios

ANEXO IV Relación de normas UNE de obligado cumplimiento

SUPUESTO PRÁCTICO CARPINTERÍA

SUPUESTO PRÁCTICO INDUSTRIA COMPUESTA POR ALMACEN OFICINAS Y TALLER

SUPUESTO PRÁCTICO DE UNA INDUSTRIA TEXTIL

SUPUESTO PRACTICO DE TALLER DE AUTOMOVILES, aplicación del RSCIEI y el RAPQ.

OTRAS NORMATIVAS REGLAMENTARIAS SOBRE PROTECCIÓN CONTRA INCENDIOS

NORMA UNE 23585. Sistemas de control de temperatura y evacuación de humos (SCTEH)



100 horas /
6 semanas



Nivel de profundidad:
Básico*

Modalidad:
e-learning

Ampliar información:

web: www.cogitiformacion.es
e-mail: secretaria@cogitiformacion.es
Tlf: 985 73 28 91

* Partiendo de la base de que los cursos están dirigidos a un perfil mínimo de Ingeniero

Modalidad

Modalidad e-learning.

El curso se impartirá integralmente vía Internet en la Plataforma de Formación de COGITI (<https://www.cogitiformacion.es>).

Carga lectiva

100 horas

Duración

6 semanas

Fechas

Apertura matrícula

Cierre matrícula

Comienzo curso

Fin de curso

Precio

Reseña del cálculo de precios

Precio base: 400€.

A este precio base se le podrán aplicar los siguientes descuentos y/o el incremento por Formación Bonificada (ver más abajo en el apartado "Formación Bonificada"):

Descuento	Descripción
Colegiados y Precolegiados: descuento de 200€	Este descuento del 50% se aplica a todos los Colegiados y precolegiados en cualquiera de los colegios, Graduados en Ingeniería rama industrial e Ingenieros Técnicos Industriales que conforman el COGITI y miembros de AERRAAITI, siempre que contraten el curso a título individual.
Programa de Becas para Colegiados: descuento de 300€	Todos aquellos Colegiados de Colegios de graduados en ingeniería rama industrial e ingenieros técnicos industriales que estén adheridos a la plataforma o miembros de AERRAAITI, podrán acogerse al mismo si cumplen las <u>condiciones del programa de becas</u> , teniendo un 25% de descuento adicional acumulado con el descuento para Colegiados, totalizando un 75% de descuento. Los cursos de Inglés y Alemán, "Mediación para Ingenieros" y "El Sistema Judicial en España" no entran dentro del Programa de Becas. Asimismo, las becas son incompatibles con las promociones especiales.
Acreditación DPC: descuento de 10€	Aquellos colegiados que dispongan de la acreditación DPC en vigor de cualquier nivel, se les aplicará un 5% adicional de descuento sobre el coste de la matrícula del curso. NOTA: Este descuento no es acumulable con el descuento del Programa de Becas.

Descuentos para empresas
Aquellas empresas que deseen beneficiarse de descuentos para los cursos de sus trabajadores podrán firmar sin coste alguno el convenio de colaboración con COGITI. Dicho convenio proporciona un descuento de 100€ (25% sobre el precio base) para alumnos de la empresa que no sean Colegiados, y de 200€ (50% sobre el precio base) para los alumnos que sean Colegiados. Estos descuentos son exclusivos para empleados de empresas y no son compatibles con los descuentos descritos en los apartados anteriores. Las empresas de la Asociación Tecniberia disfrutan de forma implícita de este convenio. Para consultas sobre este tema diríjase a Tecniberia (tlf. 914 313 760)

Descuento para alumnos de entidades con acuerdo con COGITI
Las entidades que tienen acuerdos con COGITI son: <ul style="list-style-type: none"> • Colegio de Ingenieros Técnicos Agrícolas (tlf. 913 232 828 - 913 159 191) • Colegio de Ingenieros Técnicos de Obras Públicas e Ingenieros Civiles (CITOPIC - tlf. 914 516 920) • Colegio de Ingenieros Técnicos en Topografía y Geomática (COIGT) (Contacto) • Colegio Oficial de Ingenieros Químicos de Galicia (COEQGA) (Contacto) • Asociación Canaria de Ingenieros de Telecomunicación (ACIT - tlf. 902 107 137) • Colegio Oficial de Químicos de Asturias y León (tlf. 985 234 742) • Colegio Oficial de Minas y Energía del Principado de Asturias (tlf. 985 217 747) <p>Los alumnos pertenecientes a estas entidades se beneficiarán de un descuento sobre el precio general. Para mas información sobre el mismo, consultar con dichas entidades.</p>

Formación Bonificada
Si se quisiera realizar el curso usando los créditos que todas las empresas disponen para formación y que gestiona la Fundación Estatal para la Formación en el Empleo (antigua Tripartita) a los precios resultantes de los apartados anteriores se les aplicará un incremento de 100€ independientemente de la entidad a la que se le encomiende la gestión para la bonificación de cara a la Aplicación Informática de la FUNDAE , por las exigencias técnicas y administrativas que exige la formación bonificada (Formación programada por las empresas) y la responsabilidad que tienen las empresas organizadoras e impartidoras, emanada de la ley 30/2015, por la que se regula el Sistema de Formación Profesional para el empleo en el ámbito laboral.

Mínimo de alumnos

Esta acción formativa no tiene un mínimo de alumnos.

La matrícula se cerrará cuando se hayan alcanzado un número de **80** alumnos.

Nivel de profundidad

Nivel de profundidad 1

(Partiendo de la base de que todos los cursos están dirigidos a un perfil mínimo de Ingeniero, se valorará el curso que presenta con niveles de 1 a 3 de forma que el 1 significará que el curso es de carácter básico, 2 el curso es de carácter medio y 3 el curso es de carácter avanzado.)

Justificación

La normativa objeto del curso es de obligado cumplimiento en los establecimientos industriales.

Objetivos

Presentar y explicar los contenidos del Reglamento de Seguridad Contra Incendios en Establecimientos Industriales para proporcionar a los alumnos el conocimiento suficiente para la aplicación de la normativa.

Igualmente se muestra cómo se desarrolla una inspección por OCA en un establecimiento industrial a través de la norma UNE 192005.

Docente

Marceliano Herrero Sínovas

Graduado en ingeniería.

Jefe de servicio de industria de una administración competente en el control de instalaciones industriales.

Posee más de 15 años de experiencia como formador en materias relacionadas con la seguridad industrial, tanto en modalidad presencial como e-learning.

En esta última modalidad es el tutor principal de 13 cursos de teleformación en la plataforma de COGITI.

Contenido

1. REAL DECRETO Y REGLAMENTO
2. ANEXO I CARACTERIZACION
3. ANEXO II Requisitos constructivos de los establecimientos industriales
4. ANEXO III Requisitos de las instalaciones de protección contra incendios
5. ANEXO IV Relación de normas UNE de obligado cumplimiento
6. SUPUESTO PRÁCTICO CARPINTERÍA
7. SUPUESTO PRÁCTICO INIDUSTRIA COMPUESTA POR ALMACEN OFICINAS Y TALLER
8. SUPUESTO PRÁCTICO DE UNA INDUSTRIA TEXTIL
9. SUPUESTO PRACTICO DE TALLER DE AUTOMOVILES, aplicación del RSCIEI y el RAPQ.
10. OTRAS NORMATIVAS REGLAMENTARIAS SOBRE PROTECCIÓN CONTRA INCENDIOS: Reglamento de almacenamiento de productos químicos, reglamento de instalaciones petrolíferas.
11. NORMA UNE 23585. Sistemas de control de temperatura y evacuación de humos (SCTEH)
12. NORMA UNE 192.005 INSPECCIÓN DE LA PROTECCIÓN CONTRA INCENDIOS EN LOS ESTABLECIMIENTOS INDUSTRIALES.
13. SISTEMAS DE PROTECCION PASIVA CONTRA EL FUEGO
14. EVACUACIÓN DE LOS ESTABLECIMIENTOS INDUSTRIALES.
15. CTE DOCUMENTO BÁSICO DE PROTECCION CONTRA INCENDIOS
16. CONTENIDO DE PROYECTOS Y DIRECCIONES DE OBRA
17. EVALUACIÓN FINAL
18. Glosario de términos.

Desarrollo

El curso se desarrollará en el campus virtual de la plataforma de formación e-learning de COGITI. (campusvirtual.cogitiformacion.es)

El día de inicio del curso los alumnos que hayan formalizado la prematrícula en la plataforma (www.cogitiformacion.es) y hayan hecho efectivo el pago de la misma (bien por pasarela de pago, con tarjeta, directamente en el momento de la matriculación o bien por transferencia o ingreso bancario en el número de cuenta que se indica en la misma), podrán acceder al curso por medio de la plataforma, con las claves que utilizaron para registrarse como usuarios. Desde su perfil en "Mis Matrículas" podrán ver el enlace de acceso al curso.

Al ser la formación e-learning, los alumnos seguirán los distintos temas que se proponen en el curso al ritmo que ellos puedan, y en las horas que mejor se adapten a su horario.

NO se exigirá a los alumnos que estén las horas lectivas propuestas para el curso, aunque el número de horas lectivas indicado en cada curso es el recomendable para alcanzar los objetivos del curso y la adquisición de los conocimientos previstos, cada alumno va siguiendo a su ritmo los contenidos, de igual forma NO se cortará el acceso a la plataforma a aquellos alumnos que superen las horas propuestas para el curso. Sí se tendrá en cuenta que el alumno haya visto todos los contenidos o al menos la gran mayoría (más del 75 %) de los mismos durante el período que dura el curso, así como realizado con éxito las tareas o ejercicios, trabajos que se le vayan proponiendo durante el curso.

El alumno, además de ir estudiando los contenidos de los distintos temas, podrá participar en el foro del curso dejando sus dudas o sugerencias o intercambiando opiniones técnicas con otros alumnos, así como respondiendo aquellas que hayan dejado otros compañeros. Asimismo podrá hacer las consultas que estime oportunas al tutor del curso para que se las responda a través de la herramienta de mensajería que posee la plataforma y preferentemente en el mismo foro. Recomendamos encarecidamente el uso del foro por parte de todos los alumnos.

Para la obtención del certificado de aprovechamiento del curso el alumno tendrá que superar los objetivos mínimos marcados por el docente (superación de cuestionarios de evaluación, casos prácticos, participación, etc...).

De igual forma, los alumnos, deberán realizar la encuesta de satisfacción que nos ayudará en la mejora de la calidad de las acciones formativas que proponemos en la plataforma de formación. La encuesta estará accesible en el apartado "Mis matrículas" en la plataforma, a partir de la finalización del curso.

Matrícula

Para ampliar información mandar mail a secretaria@cogitiformacion.es o llamando por teléfono al número 985 73 28 91.

Formación Bonificada

La formación bonificada está dirigida a trabajadores de empresas que estén **contratados por cuenta ajena**, es decir, trabajadores de empresas que, en el momento del comienzo de la acción formativa, coticen a la Seguridad Social por el Régimen General.

Están **excluidos** los autónomos, los funcionarios y el personal laboral al servicio de las Administraciones públicas.

Para beneficiarse de la Formación bonificada la empresa tiene que encontrarse al corriente en el cumplimiento de sus obligaciones tributarias y de la Seguridad Social.

Para aclarar cualquier duda relacionada con nuestros cursos o sobre la bonificación de la FUNDAE, pueden dirigirse a la página web de la plataforma **FORMACIÓN BONIFICADA** donde podrán ver la información de una manera mas detallada, así como descargarse los documentos necesarios para la obtención de esta bonificación.

También pueden ponerse en contacto con nosotros, en el teléfono 985 73 28 91 o en la dirección de correo electrónico secretaria@cogitiformacion.es.

Implantación del Sistema de Gestión de Seguridad y Salud en el Trabajo según ISO 45001

JUSTIFICACIÓN

ISO 45001:2018 reemplazará OHSAS 18001, la referencia mundial para la salud y la seguridad en el lugar de trabajo. Las organizaciones ya certificadas con OHSAS 18001 tendrán tres años para cumplir con la nueva norma ISO 45001, en el caso que quieran mantener el sistema de gestión de la seguridad y salud certificado por entidad externa acreditada.



CONTENIDOS

1.- EVOLUCIÓN DE LOS SISTEMAS DE GESTIÓN DE LA SEGURIDAD Y SALUD EN EL TRABAJO

2.- CAMBIOS RESPECTO A OHSAS 18001:2007

3.- REQUISITOS ISO 45001:2018

3.1.- Referencias normativas

3.2.- Términos y definiciones

3.3.- Contexto de la organización

3.4.- Liderazgo y participación de los trabajadores

3.5.- Planificación

3.6.- Apoyo

3.7.- Operación

3.8.- Evaluación del desempeño

3.9.- Mejora

4.- ADAPTACIÓN OHSAS 18001:2007- ISO 45001:2018

OBJETIVOS

- Conocer el enfoque de estructura de alto nivel en PRL
- Implementar un sistema de gestión de la seguridad y salud en el trabajo
- Conocer las diferencias entre OHSAS 18001e ISO 45001
- Integrar el sistema de gestión de la seguridad y salud con los modelos de calidad y medioambiente



120 horas /
8 semanas



Nivel de profundidad:
Intermedio*

Modalidad:
e-learning

Ampliar información:

web: www.cogitiformacion.es
e-mail: secretaria@cogitiformacion.es
Tlf: 985 73 28 91

* Partiendo de la base de que los cursos están dirigidos a un perfil mínimo de Ingeniero

Presentación

La nueva Norma ISO 45001 se basa en los elementos comunes que se encuentran en todos los estándares de sistemas de gestión de ISO con estructura de Alto Nivel (ISO 9001:2015, ISO 14001:2015, ISO 166002:2014, etc.) y utiliza un modelo (PDCA), que proporciona un marco para que las organizaciones planifiquen lo que necesitan implementar para minimizar el riesgo de daño para la seguridad y salud de las personas.

Esta norma debe de implantarse teniendo en cuenta la normativa legal de PRL y utilizada para desarrollar el plan de prevención exigido por la ley 31/1995 y resto de normativa que la desarrolla.

El objetivo de este curso es conocer en profundidad las novedades de la nueva norma ISO 45001:2018 y prepararse para la adaptación del Sistema de Gestión en base a OHSAS 18001:2007 a esta Nueva Norma ISO.

Se pretende que el curso sea práctico y permita al alumno abordar un proyecto de implantación del Sistema de Gestión de la Seguridad y Salud en su organización.

Modalidad

Modalidad e-learning.

El curso se impartirá integralmente vía Internet en la Plataforma de Formación de COGITI (<https://www.cogitiformacion.es>).

Carga lectiva

120 horas

Duración

8 semanas

Fechas

Apertura matrícula	Cierre matrícula	Comienzo curso	Fin de curso
5 de Noviembre de 2020	2 de Diciembre de 2020	30 de Noviembre de 2020	24 de Enero de 2021

Precio

Reseña del cálculo de precios

Precio base: 480€.

A este precio base se le podrán aplicar los siguientes descuentos y/o el incremento por Formación Bonificada (ver más abajo en el apartado "Formación Bonificada"):

Descuentos exclusivos para Colegiados de COGITI	
Descuento	Descripción
Colegiados y Precolegiados: descuento de 240€	Este descuento del 50% se aplica a todos los Colegiados y precolegiados en cualquiera de los colegios, Graduados en Ingeniería rama industrial e Ingenieros Técnicos Industriales que conforman el COGITI y miembros de AERRAAITI, siempre que contraten el curso a título individual.
Programa de Becas para Colegiados: descuento de 360€	Todos aquellos Colegiados de Colegios de graduados en ingeniería rama industrial e ingenieros técnicos industriales que estén adheridos a la plataforma o miembros de AERRAAITI, podrán acogerse al mismo si cumplen las <u>condiciones del programa de becas</u> , teniendo un 25% de descuento adicional acumulado con el descuento para Colegiados, totalizando un 75% de descuento. Los cursos de Inglés y Alemán, "Mediación para Ingenieros" y "El Sistema Judicial en España" no entran dentro del Programa de Becas. Asimismo, las becas son incompatibles con las promociones especiales.
Acreditación DPC: descuento de 12€	Aquellos colegiados que dispongan de la acreditación DPC en vigor de cualquier nivel, se les aplicará un 5% adicional de descuento sobre el coste de la matrícula del curso. NOTA: Este descuento no es acumulable con el descuento del Programa de Becas.

Descuentos para empresas
Aquellas empresas que deseen beneficiarse de descuentos para los cursos de sus trabajadores podrán firmar sin coste alguno el convenio de colaboración con COGITI. Dicho convenio proporciona un descuento de 120€ (25% sobre el precio base) para alumnos de la empresa que no sean Colegiados, y de 240€ (50% sobre el precio base) para los alumnos que sean Colegiados. Estos descuentos son exclusivos para empleados de empresas y no son compatibles con los descuentos descritos en los apartados anteriores. Las empresas de la Asociación Tecniberia disfrutan de forma implícita de este convenio. Para consultas sobre este tema diríjase a Tecniberia (tlf. 914 313 760)

Descuento para alumnos de entidades con acuerdo con COGITI
Las entidades que tienen acuerdos con COGITI son: <ul style="list-style-type: none">• Colegio de Ingenieros Técnicos Agrícolas (tlf. 913 232 828 - 913 159 191)• Colegio de Ingenieros Técnicos de Obras Públicas e Ingenieros Civiles (CITOPIC - tlf. 914 516 920)• Colegio de Ingenieros Técnicos en Topografía y Geomática (COIGT) (Contacto)• Colegio Oficial de Ingenieros Químicos de Galicia (COEQGA) (Contacto)• Asociación Canaria de Ingenieros de Telecomunicación (ACIT - tlf. 902 107 137)• Colegio Oficial de Químicos de Asturias y León (tlf. 985 234 742)

- [Colegio Oficial de Minas y Energía del Principado de Asturias](#) (tlf. 985 217 747)

Los alumnos pertenecientes a estas entidades se beneficiarán de un descuento sobre el precio general. Para mas información sobre el mismo, consultar con dichas entidades.

Formación Bonificada

Si se quisiera realizar el curso usando los créditos que todas las empresas disponen para formación y que gestiona la Fundación Estatal para la Formación en el Empleo (antigua Tripartita) a los precios resultantes de los apartados anteriores **se les aplicará un incremento de 120€ independientemente de la entidad a la que se le encomiende la gestión para la bonificación de cara a la Aplicación Informática de la FUNDAE**, por las exigencias técnicas y administrativas que exige la formación bonificada (Formación programada por las empresas) y la responsabilidad que tienen las empresas organizadoras e impartidoras, emanada de la ley 30/2015, por la que se regula el Sistema de Formación Profesional para el empleo en el ámbito laboral.

Mínimo de alumnos

Para que la acción formativa pueda llevarse a cabo se necesitará un número mínimo de **5** alumnos.

La matrícula se cerrará cuando se hayan alcanzado un número de **50** alumnos.

Nivel de profundidad

Nivel de profundidad 2

(Partiendo de la base de que todos los cursos están dirigidos a un perfil mínimo de Ingeniero, se valorará el curso que presenta con niveles de 1 a 3 de forma que el 1 significará que el curso es de carácter básico, 2 el curso es de carácter medio y 3 el curso es de carácter avanzado.)

Perfil de Destinatarios

Técnicos de Prevención, Auditores, Consultores y cualquier profesional con intereses en los sistemas de gestión de la seguridad y salud en el trabajo.

Requisitos previos necesarios:

- Conocimientos básicos de PRL

Requisitos previos recomendados:

- Conocimiento de las normas de gestión ISO 9001 y/o ISO 14001
- Conocimiento de la especificación OHSAS 18001

Justificación

ISO 45001:2018 reemplazará OHSAS 18001, la referencia mundial para la salud y la seguridad en el lugar de trabajo. Las organizaciones ya certificadas con OHSAS 18001 tendrán tres años para cumplir con la nueva norma ISO 45001, en el caso que quieran mantener el sistema de gestión de la seguridad y salud certificado por entidad externa acreditada.

Objetivos

- Conocer el enfoque de estructura de alto nivel en PRL
- Implementar un sistema de gestión de la seguridad y salud en el trabajo
- Conocer las diferencias entre OHSAS 18001 e ISO 45001
- Integrar el sistema de gestión de la seguridad y salud con los modelos de calidad y medioambiente

Docente

Felipe González Méndez:

Máster en Dirección y Administración de Empresas, Graduado e Ingeniería Mecánica e Ingeniero Técnico Industrial Mecánico.

Ha desarrollado su carrera profesional en el ámbito de la consultoría estratégica y de operaciones, con más de 19 años de experiencia, donde he desempeñado funciones de Consultor, auditor Jefe, técnico de PRL, coordinador de seguridad y Jefe de proyectos en diferentes empresas de ámbito nacional e internacional.

Está cualificado como auditor IRCA de sistemas de calidad y medioambiente, habiéndome cualificado como auditor de Calidad, Medio Ambiente, Seguridad y Salud Laboral, seguridad alimentaria e I+D+i, así como Gestor y Auditor Energético.

Es Técnico Superior de Prevención de Riesgos Laborales en las especialidades de Seguridad, Higiene y Ergonomía y Psicología aplicada.

Contenido

1.- EVOLUCIÓN DE LOS SISTEMAS DE GESTIÓN DE LA SEGURIDAD Y SALUD EN EL TRABAJO

2.- CAMBIOS RESPECTO A OHSAS 18001: 2007

3.- REQUISITOS ISO 45001: 2018

- 3.1.- Referencias normativas
- 3.2.- Términos y definiciones
- 3.3.- Contexto de la organización
- 3.4.- Liderazgo y participación de los trabajadores
- 3.5.- Planificación
- 3.6.- Apoyo
- 3.7.- Operación
- 3.8.- Evaluación del desempeño
- 3.9.- Mejora

4.- ADAPTACIÓN OHSAS 18001:2007- ISO 45001: 2018

Desarrollo

El curso se desarrollará en el campus virtual de la plataforma de formación e-learning de COGITI. (campusvirtual.cogitiformacion.es)

El día de inicio del curso los alumnos que hayan formalizado la prematrícula en la plataforma (www.cogitiformacion.es) y hayan hecho efectivo el pago de la misma (bien por pasarela de pago, con tarjeta, directamente en el momento de la matriculación o bien por transferencia o ingreso bancario en el número de cuenta que se indica en la misma), podrán acceder al curso por medio de la plataforma, con las claves que utilizaron para registrarse como usuarios. Desde su perfil en "Mis Matrículas" podrán ver el enlace de acceso al curso.

Al ser la formación e-learning, los alumnos seguirán los distintos temas que se proponen en el curso al ritmo que ellos puedan, y en las horas que mejor se adapten a su horario.

NO se exigirá a los alumnos que estén las horas lectivas propuestas para el curso, aunque el número de horas lectivas indicado en cada curso es el recomendable para alcanzar los objetivos del curso y la adquisición de los conocimientos previstos, cada alumno va siguiendo a su ritmo los contenidos, de igual forma NO se cortará el acceso a la plataforma a aquellos alumnos que superen las horas propuestas para el curso. Sí se tendrá en cuenta que el alumno haya visto todos los contenidos o al menos la gran mayoría (más del 75 %) de los mismos durante el periodo que dura el curso, así como realizado con éxito las tareas o ejercicios, trabajos que se le vayan proponiendo durante el curso.

El alumno, además de ir estudiando los contenidos de los distintos temas, podrá participar en el foro del curso dejando sus dudas o sugerencias o intercambiando opiniones técnicas con otros alumnos, así como respondiendo aquellas que hayan dejado otros compañeros. Asimismo podrá hacer las consultas que estime oportunas al tutor del curso para que se las responda a través de la herramienta de mensajería que posee la plataforma y preferentemente en el mismo foro. Recomendamos encarecidamente el uso del foro por parte de todos los alumnos.

Para la obtención del certificado de aprovechamiento del curso el alumno tendrá que superar los objetivos mínimos marcados por el docente (superación de cuestionarios de evaluación, casos prácticos, participación, etc...).

De igual forma, los alumnos, deberán realizar la encuesta de satisfacción que nos ayudará en la mejora de la calidad de las acciones formativas que proponemos en la plataforma de formación. La encuesta estará accesible en el apartado "Mis matrículas" en la plataforma, a partir de la finalización del curso.

Matrícula

Para ampliar información mandar mail a secretaria@cogitiformacion.es o llamando por teléfono al número 985 73 28 91.

Formación Bonificada

La formación bonificada está dirigida a trabajadores de empresas que estén **contratados por cuenta ajena**, es decir, trabajadores de empresas que, en el momento del comienzo de la acción formativa, coticen a la Seguridad Social por el Régimen General.

Están **excluidos** los autónomos, los funcionarios y el personal laboral al servicio de las Administraciones públicas.

Para beneficiarse de la Formación bonificada la empresa tiene que encontrarse al corriente en el cumplimiento de sus obligaciones tributarias y de la Seguridad Social.

Para aclarar cualquier duda relacionada con nuestros cursos o sobre la bonificación de la FUNDAE, pueden dirigirse a la página web de la plataforma **FORMACIÓN BONIFICADA** donde podrán ver la información de una manera mas detallada, así como descargarse los documentos necesarios para la obtención de esta bonificación.

También pueden ponerse en contacto con nosotros, en el teléfono 985 73 28 91 o en la dirección de correo electrónico secretaria@cogitiformacion.es.

El Software Libre. Desarrollo de una web con WordPress

JUSTIFICACIÓN

El uso del software libre puede ser una magnífica alternativa para los Ingenieros Industriales. En este curso veremos cuáles son las ventajas de usar Software Libre y Código Abierto frente al software propietario.

Se hablará de los repositorios de Software Libre para que el alumno interesado pueda indagar y obtener todo el software que pueda necesitar de estas casi inagotables fuentes de software.

CONTENIDOS

Módulo 1: Introducción al Software Libre 15 h.

Módulo 2: Tipos de Software Libre 45 h.

Módulo 3: Práctica 60 h.

- Construcción de una WEB con WordPress 60 h.
 - Descarga, instalación y administración de WordPress
 - Parametrización y ajuste a las necesidades del usuario.
 - Plantillas, Plugins e Idiomas.
 - Más funcionalidades: mapas, formularios, contenidos, fotos, vídeos...
 - Integración con las principales redes sociales: Facebook, Twitter



OBJETIVOS

- Aprovechar al máximo Internet y todo lo que en ella se ofrece para utilizarlos en beneficio de los Ingenieros Industriales y sus empresas como una importante alternativa en los negocios.
- Conocer los fundamentos del Software Libre.
- Distinguir entre los diferentes tipos de licencia de software
- Conocer los principales repositorios de Software Libre
- Obtener criterios para seleccionar el Software Libre más adecuado a las necesidades. Conocer los repositorios de software libre para la Administración Pública.
- Construir una página web con una de las plataformas de desarrollo web más ampliamente utilizadas: WordPress



120 horas /
8 semanas



Nivel de profundidad:
Intermedio*

Modalidad:
e-learning

Ampliar información:

web: www.cogitiformacion.es
e-mail: secretaria@cogitiformacion.es
Tlf: 985 73 28 91

* Partiendo de la base de que los cursos están dirigidos a un perfil mínimo de Ingeniero

Presentación

Todo está controlado por ordenadores de mayor o menor tamaño y potencia. La informática ocupa gran parte de nuestras vidas: relojes, coches, puertas que se abren solas, DNI electrónico, ordenadores portátiles... hasta el microondas tiene software hoy.

El movimiento del Software libre nació con la idea de que el ser humano no fuera esclavizado por la máquina, ya que si su software no era público este controlaría al ser humano quitándole su libertad. Así pues el movimiento de Software Libre nació como un movimiento revolucionario frente a las tendencias a patentar, privatizar, esconder, dominar de una ciencia como es la informática que entró en nuestras vidas casi de improviso.

Los Ingenieros Industriales realizan trabajos que requieren programas informáticos que con frecuencia son bastante costosos. Es muy posible que buena parte de estos programas tengan equivalentes (o incluso mejores) en los repositorios de software libre que existen.

Como ejemplo práctico de software libre durante el curso se utilizará el gestor de contenido WordPress con el que cada alumno construirá una web.

Modalidad

Modalidad e-learning.

El curso se impartirá integralmente vía Internet en la Plataforma de Formación de COGITI (<https://www.cogitiformacion.es>).

Carga lectiva

120 horas

Duración

8 semanas

Fechas

Apertura matrícula	Cierre matrícula	Comienzo curso	Fin de curso
5 de Noviembre de 2020	2 de Diciembre de 2020	30 de Noviembre de 2020	24 de Enero de 2021

Precio

Reseña del cálculo de precios

Precio base: 480€.

A este precio base se le podrán aplicar los siguientes descuentos y/o el incremento por Formación Bonificada (ver más abajo en el apartado "Formación Bonificada"):

Descuentos exclusivos para Colegiados de COGITI	
Descuento	Descripción
Colegiados y Precolegiados: descuento de 240€	Este descuento del 50% se aplica a todos los Colegiados y precolegiados en cualquiera de los colegios, Graduados en Ingeniería rama industrial e Ingenieros Técnicos Industriales que conforman el COGITI y miembros de AERRAAITI, siempre que contraten el curso a título individual.
Programa de Becas para Colegiados: descuento de 360€	Todos aquellos Colegiados de Colegios de graduados en ingeniería rama industrial e ingenieros técnicos industriales que estén adheridos a la plataforma o miembros de AERRAAITI, podrán acogerse al mismo si cumplen las <u>condiciones del programa de becas</u> , teniendo un 25% de descuento adicional acumulado con el descuento para Colegiados, totalizando un 75% de descuento. Los cursos de Inglés y Alemán, "Mediación para Ingenieros" y "El Sistema Judicial en España" no entran dentro del Programa de Becas. Asimismo, las becas son incompatibles con las promociones especiales.
Acreditación DPC: descuento de 12€	Aquellos colegiados que dispongan de la acreditación DPC en vigor de cualquier nivel, se les aplicará un 5% adicional de descuento sobre el coste de la matrícula del curso. NOTA: Este descuento no es acumulable con el descuento del Programa de Becas.

Descuentos para empresas
Aquellas empresas que deseen beneficiarse de descuentos para los cursos de sus trabajadores podrán firmar sin coste alguno el convenio de colaboración con <u>COGITI</u> . Dicho convenio proporciona un descuento de 120€ (25% sobre el precio base) para alumnos de la empresa que no sean Colegiados, y de 240€ (50% sobre el precio base) para los alumnos que sean Colegiados. Estos descuentos son exclusivos para empleados de empresas y no son compatibles con los descuentos descritos en los apartados anteriores. Las empresas de la Asociación Tecniberia disfrutan de forma implícita de este convenio. Para consultas sobre este tema diríjase a Tecniberia (tlf. 914 313 760)

Descuento para alumnos de entidades con acuerdo con COGITI
Las entidades que tienen acuerdos con COGITI son: <ul style="list-style-type: none">• Colegio de Ingenieros Técnicos Agrícolas (tlf. 913 232 828 - 913 159 191)• Colegio de Ingenieros Técnicos de Obras Públicas e Ingenieros Civiles (<u>CITOPIC</u> - tlf. 914 516 920)• Colegio de Ingenieros Técnicos en Topografía y Geomática (<u>COIGT</u>) (<u>Contacto</u>)• Colegio Oficial de Ingenieros Químicos de Galicia (<u>COEQGA</u>) (<u>Contacto</u>)• Asociación Canaria de Ingenieros de Telecomunicación (<u>ACIT</u> - tlf. 902 107 137)• <u>Colegio Oficial de Químicos de Asturias y León</u> (tlf. 985 234 742)

- [Colegio Oficial de Minas y Energía del Principado de Asturias](#) (tlf. 985 217 747)

Los alumnos pertenecientes a estas entidades se beneficiarán de un descuento sobre el precio general. Para más información sobre el mismo, consultar con dichas entidades.

Formación Bonificada

Si se quisiera realizar el curso usando los créditos que todas las empresas disponen para formación y que gestiona la Fundación Estatal para la Formación en el Empleo (antigua Tripartita) a los precios resultantes de los apartados anteriores **se les aplicará un incremento de 120€ independientemente de la entidad a la que se le encomiende la gestión para la bonificación de cara a la Aplicación Informática de la FUNDAE**, por las exigencias técnicas y administrativas que exige la formación bonificada (Formación programada por las empresas) y la responsabilidad que tienen las empresas organizadoras e impartidoras, emanada de la ley 30/2015, por la que se regula el Sistema de Formación Profesional para el empleo en el ámbito laboral.

Mínimo de alumnos

Para que la acción formativa pueda llevarse a cabo se necesitará un número mínimo de **10** alumnos.

La matrícula se cerrará cuando se hayan alcanzado un número de **80** alumnos.

Nivel de profundidad

Nivel de profundidad 2

(Partiendo de la base de que todos los cursos están dirigidos a un perfil mínimo de Ingeniero, se valorará el curso que presenta con niveles de 1 a 3 de forma que el 1 significará que el curso es de carácter básico, 2 el curso es de carácter medio y 3 el curso es de carácter avanzado.)

Perfil de Destinatarios

- Profesionales y estudiantes de Ingeniería Industrial interesados en el Software Libre para su uso y aplicación profesional en su ámbito de trabajo.
- Responsables y empleados del área técnica en las empresas de Ingeniería.
- Empresas de Ingeniería que quieran aportar valor a sus proyectos incorporando Software Libre.
- Directivos y técnicos de empresas de Ingeniería y consultoras en general.
- Directivos públicos y profesionales de la Administración Pública relacionados con la Ingeniería Industrial y que estén interesados en las TIC como herramientas imprescindibles para el desarrollo de la Administración Pública.
- Todo tipo de profesionales de la Ingeniería que busquen un reciclaje y deseen conseguir un alto grado de especialización en el ámbito de las TIC y en particular del Software Libre.

Requisitos previos necesarios:

Son requisitos necesarios conocimientos básicos de informática e Internet e nivel de usuario.

Esto comprende saber qué es una carpeta, un archivo o fichero, saber utilizar un editor de texto, descomprimir ficheros, discernir los tipos de programas y otras cuestiones básicas similares. También deberá tener experiencia en navegar por Internet y descargarse ficheros.

Requisitos previos recomendados:

Conocimientos avanzados de uso de ordenadores y navegación por Internet.

Requisitos previos recomendados

Software

- El alumno deberá disponer de un ordenador convencional (PC o Apple) que deberá saber manejar a nivel de usuario.
- Un navegador (Explorer, Chrome, Firefox, Safari...)
- Acceso a Internet

El software que se utilice será Open Source, es decir, de uso libre y sin coste. Como parte del curso se enseñará a localizarlo y bajarlo de Internet.

Justificación

El uso del software libre puede ser una magnífica alternativa para los Ingenieros Industriales. En este curso veremos cuáles son las ventajas de usar Software Libre y Código Abierto frente al software propietario.

Se hablará de los repositorios de Software Libre para que el alumno interesado pueda indagar y obtener todo el software que pueda necesitar de estas casi inagotables fuentes de software.

Objetivos

- Aprovechar al máximo Internet y todo lo que en ella se ofrece para utilizarlos en beneficio de los Ingenieros Industriales y sus empresas como una importante alternativa en los negocios.
- Conocer los fundamentos del Software Libre.
- Distinguir entre los diferentes tipos de licencia de software
- Conocer los principales repositorios de Software Libre
- Obtener criterios para seleccionar el Software Libre más adecuado a las necesidades. Conocer los repositorios de software libre para la Administración Pública.
- Construir una página web con una de las plataformas de desarrollo web más ampliamente utilizadas: WordPress

Docente

José Manuel Rodríguez Prolongo

Ingeniero en Informática (gestión), Diplomado en Informática (teleinformática), Ingeniero Técnico Industrial (electrónica) y Suficiencia Investigadora por la UMA. Master en Dirección de Sistemas y Tecnologías de la Información y las Comunicaciones por la UPM. Master en Gestión Pública de Tecnologías de la Información y las Comunicaciones por el INAP. En la Administración ha ocupado los puestos de Jefe del Servicio de Informática del Patronato de Recaudación Provincial de Málaga y Analista de Desarrollo de la Diputación, entre otros.

Experiencia docente: Profesor durante 13 años de cursos de posgrado internacionales en la escuela de negocios Cepade de la Universidad Politécnica de Madrid mediante plataformas de e-learning.

Contenido

Módulo 1: Introducción al Software Libre 15 h.

- 1.- El mercado del Software Libre y de Código Abierto. 3 h.
- 2.- El modelo contractual del Software Libre: las licencias.6h.
- 3.- Algunas cuestiones técnicas 6 h.

Módulo 2: Tipos de Software Libre 45 h.

- 4.- Software para blogs 3 h.
- 5.- Software para la gestión de contenidos 3 h.
- 6.- Software para comercio electrónico 6 h.
- 7.- Software para relaciones con clientes 6 h.
- 8.- Software para foros 3 h.
- 9.- Software para galerías de medios 3 h.
- 10.- Otros tipos de software 6 h.
- 11.- Software para redes sociales 6 h.
- 12.- Software para frameworks 3 h.
- 13.- Software Libre para la Administración Pública 3 h.
- 14.- Más allá del Software Libre 3 h.

Módulo 3: Práctica 60 h.

- Construcción de una WEB con WordPress 60 h.
 - Descarga, instalación y administración de WordPress
 - Parametrización y ajuste a las necesidades del usuario.
 - Plantillas, Plugins e Idiomas.
 - Más funcionalidades: mapas, formularios, contenidos, fotos, vídeos...
 - Integración con las principales redes sociales: Facebook, Twitter

Desarrollo

El curso se desarrollará en el campus virtual de la plataforma de formación e-learning de COGITI. (campusvirtual.cogitiformacion.es)

El día de inicio del curso los alumnos que hayan formalizado la prematrícula en la plataforma (www.cogitiformacion.es) y hayan hecho efectivo el pago de la misma (bien por pasarela de pago, con tarjeta, directamente en el momento de la matriculación o bien por transferencia o ingreso bancario en el número de cuenta que se indica en la misma), podrán acceder al curso por medio de la plataforma, con las claves que utilizaron para registrarse como usuarios. Desde su perfil en "Mis Matrículas" podrán ver el enlace de acceso al curso.

Al ser la formación e-learning, los alumnos seguirán los distintos temas que se proponen en el curso al ritmo que ellos puedan, y en las horas que mejor se adapten a su horario.

NO se exigirá a los alumnos que estén las horas lectivas propuestas para el curso, aunque el número de horas lectivas indicado en cada curso es el recomendable para alcanzar los objetivos del curso y la adquisición de los conocimientos previstos, cada alumno va siguiendo a su ritmo los contenidos, de igual forma NO se cortará el acceso a la plataforma a aquellos alumnos que superen las horas propuestas para el curso. Sí se tendrá en cuenta que el alumno haya visto todos los contenidos o al menos la gran mayoría (más del 75 %) de los mismos durante el periodo que dura el curso, así como realizado con éxito las tareas o ejercicios, trabajos que se le van proponiendo durante el curso.

El alumno, además de ir estudiando los contenidos de los distintos temas, podrá participar en el foro del curso dejando sus dudas o sugerencias o intercambiando opiniones técnicas con otros alumnos, así como respondiendo aquellas que hayan dejado otros compañeros. Asimismo podrá hacer las consultas que estime oportunas al tutor del curso para que se las responda a través de la herramienta de mensajería que posee la plataforma y preferentemente en el mismo foro. Recomendamos encarecidamente el uso del foro por parte de todos los alumnos.

Para la obtención del certificado de aprovechamiento del curso el alumno tendrá que superar los objetivos mínimos marcados por el docente (superación de cuestionarios de evaluación, casos prácticos, participación, etc...).

De igual forma, los alumnos, deberán realizar la encuesta de satisfacción que nos ayudará en la mejora de la calidad de las acciones formativas que proponemos en la plataforma de formación. La encuesta estará accesible en el apartado "Mis matrículas" en la plataforma, a partir de la finalización del curso.

Matrícula

Para ampliar información mandar mail a secretaria@cogitiformacion.es o llamando por teléfono al número 985 73 28 91.

Formación Bonificada

La formación bonificada está dirigida a trabajadores de empresas que estén **contratados por cuenta ajena**, es decir, trabajadores de empresas que, en el momento del comienzo de la acción formativa, coticen a la Seguridad Social por el Régimen General.

Están **excluidos** los autónomos, los funcionarios y el personal laboral al servicio de las Administraciones públicas.

Para beneficiarse de la Formación bonificada la empresa tiene que encontrarse al corriente en el cumplimiento de sus obligaciones tributarias y de la Seguridad Social.

Para aclarar cualquier duda relacionada con nuestros cursos o sobre la bonificación de la FUNDAE, pueden dirigirse a la página web de la plataforma **FORMACIÓN BONIFICADA** donde podrán ver la información de una manera mas detallada, así como descargarse los documentos necesarios para la obtención de esta bonificación.

También pueden ponerse en contacto con nosotros, en el teléfono 985 73 28 91 o en la dirección de correo electrónico secretaria@cogitiformacion.es.