

## CURSOS de la PLATAFORMA DE FORMACIÓN ON-LINE del COGITI

Estimado/a colegiado/a,

Informamos de la puesta en marcha de los siguientes cursos:

Curso	Inicio	Matrícula hasta	Fin	Horas	Sema-nas	Precio (€)		
						Col.	Col. Becado	No Col.
Diseño y Cálculo de estructuras metálicas con generador de pórticos y nuevo Metal 3D de CYPE.	02/11/20	04/11/20	06/12/20	75	5	150	75	300
Emprender con Calidad.	02/11/20	04/11/20	29/11/20	70	4	140	70	280
Autómatas programables PLC en aplicaciones de automatización industrial.	02/11/20	04/11/20	06/12/20	100	5	200	100	400
Diseño e inspección de líneas eléctricas de Alta Tensión según el Reglamento R.D. 223/2008.	02/11/20	04/11/20	13/12/20	100	6	200	100	400
Cálculo y diseño de instalaciones de energía solar térmica para ACS.	02/11/20	04/11/20	27/12/20	100	8	200	100	400
Plantas satélites de Gas Natural Licuado.	02/11/20	04/11/20	22/11/20	50	3	100	50	200
Electricidad Industrial.	02/11/20	04/11/20	13/12/20	100	6	200	100	400

**Más información y matrícula** en la Web: <https://www.cogitiformacion.es>.

Los **colegiados** en situación de **desempleo**, los colegiados en situación de **ERE/ERTE** y los colegiados **autónomos** y **trabajadores por cuenta ajena** (en función de su renta anual), así como los colegiados **autónomos (RETA o MUPITI)** que reciban la **prestación por cese de actividad**, pueden obtener una **beca** del **50%** del precio para colegiado, totalizando un **75% de descuento**: <https://www.cogitiformacion.es/index.php?r=site/page&view=becas>.

Los cursos pueden ser **bonificados** a través de **FUNDAE** (antigua **Tripartita**) <https://www.cogitiformacion.es/index.php?r=site/page&view=tripartita>.

En la **Circulares 6/2017** y **146/2019** se ha informado sobre un **Convenio** de colaboración en el ámbito empresarial (de especial interés para **colegiados trabajadores por cuenta ajena en empresas de cualquier ámbito**).

En la **Circular 94/2017** se ha informado sobre la **Promoción por nº de cursos realizados** para la **obtención y/o renovación gratuita de la Acreditación DPC**.

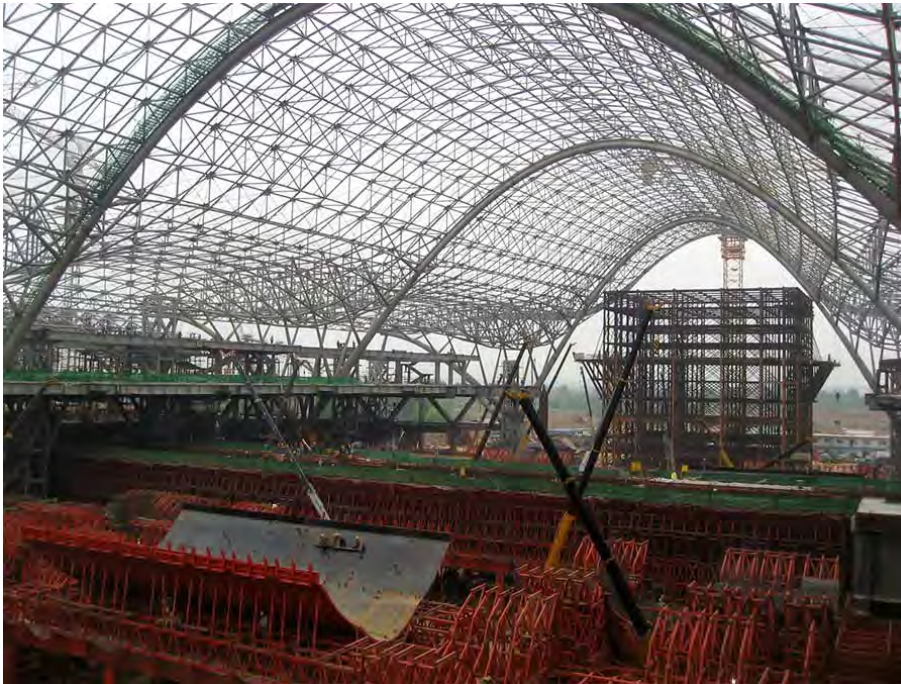
**Dudas sobre matriculación, contenido y desarrollo de los cursos:** Tel. 985 73 28 91, email: [secretaria@cogitiformacion.es](mailto:secretaria@cogitiformacion.es).

Jorge Cerqueiro Pequeño  
Decano

## Diseño y Cálculo de estructuras metálicas con generador de pórticos y nuevo Metal 3D de CYPE

### JUSTIFICACIÓN

Las estructuras metálicas son la solución más habitual para la resolución de la edificación industrial. La aparición de nuevas normativas y de nuevos programas de ordenador hacen que sea sencillo que un técnico quede desfasado. Este curso resuelve este problema desde un prisma eminentemente práctico que le resultará interesante al que pretenda actualizarse y también al que desee introducirse en este apasionante mundo.



### CONTENIDOS

- Planteamiento del problema
- Cálculo de correas
- Exportación del edificio y datos generales de la obra
- Aportación de elementos estructurales secundarios
- Discusión de posibles soluciones en nudos
- Tratamiento de barras (flechas, pandeos y otras características)
- Repaso a las cargas
- Cálculo y optimización de la estructura
- Placas de anclaje y uniones
- Cimentación

### OBJETIVOS

Dominar los programas Generador de Pórticos y Nuevo Metal 3D (de CYPE Ingenieros) para poder diseñar y calcular con él la estructura metálica de una nave industrial con entreplanta/ Actualizar los conocimientos sobre el diseño y cálculo de estructuras metálicas./ Calcular y optimizar la cimentación de este tipo de edificios/ Identificar y resolver los detalles constructivos derivados de la solución estructural elegida.



75 horas /  
5 semanas



Nivel de profundidad:  
Básico\*

Modalidad:  
*e-learning*

Ampliar información:

web: [www.cogitiformacion.es](http://www.cogitiformacion.es)  
e-mail: [secretaria@cogitiformacion.es](mailto:secretaria@cogitiformacion.es)  
Tlf: 985 73 28 91

\* Partiendo de la base de que los cursos están dirigidos a un perfil mínimo de Ingeniero

## Presentación

[http://videos001.cogitiformacion.s3.amazonaws.com/0209-cypemetal3d/VIDEO\\_PRESENTACION.mp4](http://videos001.cogitiformacion.s3.amazonaws.com/0209-cypemetal3d/VIDEO_PRESENTACION.mp4)

## Modalidad

Modalidad e-learning.

El curso se impartirá integralmente vía Internet en la Plataforma de Formación de COGITI (<https://www.cogitiformacion.es>).

## Carga lectiva

75 horas

## Duración

5 semanas

## Fechas

Apertura matrícula

8 de Octubre de 2020

Cierre matrícula

4 de Noviembre de 2020

Comienzo curso

2 de Noviembre de 2020

Fin de curso

6 de Diciembre de 2020

## Precio

### Reseña del cálculo de precios

Precio base: 300€.

A este precio base se le podrán aplicar los siguientes descuentos y/o el incremento por Formación Bonificada (ver más abajo en el apartado "Formación Bonificada"):

Descuento	Descripción
Colegiados y Precolegiados: descuento de 150€	Este descuento del 50% se aplica a todos los Colegiados y precolegiados en cualquiera de los colegios, Graduados en Ingeniería rama industrial e Ingenieros Técnicos Industriales que conforman el COGITI y miembros de AERRAITI, <b>siempre que contraten el curso a título individual.</b>
Programa de Becas para Colegiados: descuento de 225€	Todos aquellos Colegiados de Colegios de graduados en ingeniería rama industrial e ingenieros técnicos industriales <b>que estén adheridos a la plataforma</b> o miembros de AERRAITI, podrán acogerse al mismo si cumplen las <u>condiciones del programa de becas</u> , teniendo <b>un 25% de descuento adicional</b> acumulado con el descuento para Colegiados, <b>totalizando un 75% de descuento.</b>  Los cursos de Inglés y Alemán, "Mediación para Ingenieros" y "El Sistema Judicial en España" no entran dentro del Programa de Becas.  Asimismo, las becas son incompatibles con las promociones especiales.
Acreditación DPC: descuento de 7.5€	Aquellos <b>colegiados que dispongan de la acreditación DPC en vigor</b> de cualquier nivel, se les aplicará un 5% adicional de descuento sobre el coste de la matrícula del curso.  NOTA: Este descuento no es acumulable con el descuento del Programa de Becas.

Descuentos para empresas
Aquellas empresas que deseen beneficiarse de descuentos para los cursos de sus trabajadores podrán firmar <b>sin coste alguno</b> el convenio de colaboración con COGITI. Dicho convenio proporciona un <b>descuento de 75€ (25% sobre el precio base)</b> para alumnos de la empresa que no sean Colegiados, y <b>de 150€ (50% sobre el precio base)</b> para los alumnos que sean Colegiados.  Estos descuentos son exclusivos para empleados de empresas y no son compatibles con los descuentos descritos en los apartados anteriores.  <b>Las empresas de la Asociación Tecniberia</b> disfrutan de forma implícita de este convenio. Para consultas sobre este tema diríjase a Tecniberia (tlf. 914 313 760)

Descuento para alumnos de entidades con acuerdo con COGITI
Las entidades que tienen acuerdos con COGITI son: <ul style="list-style-type: none"><li>• Colegio de Ingenieros Técnicos Agrícolas (tlf. 913 232 828 - 913 159 191)</li><li>• Colegio de Ingenieros Técnicos de Obras Públicas e Ingenieros Civiles (CITOPIC - tlf. 914 516 920)</li><li>• Colegio de Ingenieros Técnicos en Topografía y Geomática (COIGT) (Contacto)</li><li>• Colegio Oficial de Ingenieros Químicos de Galicia (COEQGA) (Contacto)</li><li>• Asociación Canaria de Ingenieros de Telecomunicación (ACIT - tlf. 902 107 137)</li><li>• Colegio Oficial de Químicos de Asturias y León (tlf. 985 234 742)</li></ul> Los alumnos pertenecientes a estas entidades se beneficiarán de un descuento sobre el precio general. Para mas información sobre el mismo, consultar con dichas entidades.

Formación Bonificada
Si se quisiera realizar el curso usando los créditos que todas las empresas disponen para formación y que gestiona la Fundación Estatal para la Formación en el Empleo (antigua Tripartita) a los precios resultantes de los apartados anteriores <b>se les aplicará un incremento de 75€ independientemente de la entidad a la que se le encomiende la gestión para la bonificación de cara a la Aplicación Informática de la FUNDAE</b> , por las exigencias técnicas y administrativas que

exige la formación bonificada (Formación programada por las empresas) y la responsabilidad que tienen las empresas organizadoras e impartidoras, emanada de la ley 30/2015, por la que se regula el Sistema de Formación Profesional para el empleo en el ámbito laboral.

## Mínimo de alumnos

---

Para que la acción formativa pueda llevarse a cabo se necesitará un número mínimo de **15** alumnos.

La matrícula se cerrará cuando se hayan alcanzado un número de **80** alumnos.

## Nivel de profundidad

---

### Nivel de profundidad 1

(Partiendo de la base de que todos los cursos están dirigidos a un perfil mínimo de Ingeniero, se valorará el curso que presenta con niveles de 1 a 3 de forma que el 1 significará que el curso es de carácter básico, 2 el curso es de carácter medio y 3 el curso es de carácter avanzado.)

## Perfil de Destinatarios

---

Alumnos con conocimientos básicos de estructuras metálicas.

**Requisitos previos recomendables:** Conocimientos básicos de estructuras metálicas.

## Software

---

La empresa CYPE Ingenieros proporciona sin coste una licencia temporal a todos los alumnos que se matriculen efectivamente en el curso.

NOTA: Salvo que se especifique lo contrario, el software de los cursos es compatible con entornos Windows en PC. Consultar para otros sistemas operativos y plataformas.

## Justificación

---

Las estructuras metálicas son la solución más habitual para la resolución de la edificación industrial. La aparición de nuevas normativas y de nuevos programas de ordenador hacen que sea sencillo que un técnico quede desfasado. Este curso resuelve este problema desde un prisma eminentemente práctico que le resultará interesante al que pretenda actualizarse y también al que desee introducirse en este apasionante mundo.

## Objetivos

---

1. Dominar los programas Generador de Pórticos y Nuevo Metal 3D (de CYPE Ingenieros) para poder diseñar y calcular con él la estructura metálica de una nave industrial con entreplanta.
2. Actualizar los conocimientos sobre el diseño y cálculo de estructuras metálicas.
3. Calcular y optimizar la cimentación de este tipo de edificios.
4. Identificar y resolver los detalles constructivos derivados de la solución estructural elegida.

## Docente

---

### Antonio Manuel Reyes Rodríguez

Ingeniero Técnico Industrial, Ingeniero Industrial y Doctor por la Universidad de Extremadura.

Profesor titular de la Universidad de Extremadura.

Escritor de más de una veintena de publicaciones técnicas con Anaya Multimedia y colaborador de CYPE desde 1997.

Cuenta con una amplia experiencia profesional en el campo de la ingeniería industrial.

Es Vicepresidente de Formación e Investigación de la Building Smart Spanish Chapter y director de la primera revista BIM en español del mundo, la Spanish Journal of BIM.

Ha tutorizado más de 3000 horas de formación e-learning en la plataforma de COGITI.

## Contenido

---

1. Planteamiento del problema
2. Cálculo de correas
3. Exportación del edificio y datos generales de la obra
4. Aportación de elementos estructurales secundarios
5. Discusión de posibles soluciones en nudos
6. Tratamiento de barras (flechas, pandeos y otras características)
7. Repaso a las cargas
8. Cálculo y optimización de la estructura
9. Placas de anclaje y uniones
10. Cimentación

11. Efecto de la entreplanta

12. Salida de resultados

## Desarrollo

---

El curso se desarrollará en el campus virtual de la plataforma de formación e-learning de COGITI. ([campusvirtual.cogitifformacion.es](http://campusvirtual.cogitifformacion.es))

El día de inicio del curso los alumnos que hayan formalizado la prematrícula en la plataforma ([www.cogitifformacion.es](http://www.cogitifformacion.es)) y hayan hecho efectivo el pago de la misma (bien por pasarela de pago, con tarjeta, directamente en el momento de la matriculación o bien por transferencia o ingreso bancario en el número de cuenta que se indica en la misma), podrán acceder al curso por medio de la plataforma, con las claves que utilizaron para registrarse como usuarios. Desde su perfil en "Mis Matrículas" podrán ver el enlace de acceso al curso.

Al ser la formación e-learning, los alumnos seguirán los distintos temas que se proponen en el curso al ritmo que ellos puedan, y en las horas que mejor se adapten a su horario.

NO se exigirá a los alumnos que estén las horas lectivas propuestas para el curso, aunque el número de horas lectivas indicado en cada curso es el recomendable para alcanzar los objetivos del curso y la adquisición de los conocimientos previstos, cada alumno va siguiendo a su ritmo los contenidos, de igual forma NO se cortará el acceso a la plataforma a aquellos alumnos que superen las horas propuestas para el curso. Sí se tendrá en cuenta que el alumno haya visto todos los contenidos o al menos la gran mayoría (más del 75 %) de los mismos durante el período que dura el curso, así como realizado con éxito las tareas o ejercicios, trabajos que se le vayan proponiendo durante el curso.

El alumno, además de ir estudiando los contenidos de los distintos temas, podrá participar en el foro del curso dejando sus dudas o sugerencias o intercambiando opiniones técnicas con otros alumnos, así como respondiendo aquellas que hayan dejado otros compañeros. Asimismo podrá hacer las consultas que estime oportunas al tutor del curso para que se las responda a través de la herramienta de mensajería que posee la plataforma y preferentemente en el mismo foro. Recomendamos encarecidamente el uso del foro por parte de todos los alumnos.

Para la obtención del certificado de aprovechamiento del curso el alumno tendrá que superar los objetivos mínimos marcados por el docente (superación de cuestionarios de evaluación, casos prácticos, participación, etc...).

De igual forma, los alumnos, deberán realizar la encuesta de satisfacción que nos ayudará en la mejora de la calidad de las acciones formativas que proponemos en la plataforma de formación. La encuesta estará accesible en el apartado "Mis matrículas" en la plataforma, a partir de la finalización del curso.

## Matrícula

---

Para ampliar información mandar mail a [secretaria@cogitifformacion.es](mailto:secretaria@cogitifformacion.es) o llamando por teléfono al número 985 73 28 91.

## Formación Bonificada

---

La formación bonificada está dirigida a trabajadores de empresas que estén **contratados por cuenta ajena**, es decir, trabajadores de empresas que, en el momento del comienzo de la acción formativa, coticen a la Seguridad Social por el Régimen General.

Están **excluidos** los autónomos, los funcionarios y el personal laboral al servicio de las Administraciones públicas.

Para beneficiarse de la Formación bonificada la empresa tiene que encontrarse al corriente en el cumplimiento de sus obligaciones tributarias y de la Seguridad Social.

Para aclarar cualquier duda relacionada con nuestros cursos o sobre la bonificación de la FUNDAE, pueden dirigirse a la página web de la plataforma **FORMACIÓN BONIFICADA** donde podrán ver la información de una manera mas detallada, así como descargarse los documentos necesarios para la obtención de esta bonificación.

También pueden ponerse en contacto con nosotros, en el teléfono 985 73 28 91 o en la dirección de correo electrónico [secretaria@cogitifformacion.es](mailto:secretaria@cogitifformacion.es).



## Emprender con Calidad

### JUSTIFICACIÓN

Emprender un negocio a partir de una idea siempre ha sido una forma de crear empresas, crear autoempleo, emplear a otros y generar bienestar económico para la sociedad en general. En la actualidad emprender un negocio se ha hecho una de pocas formas de reducir las altas tasas de desempleo.



### CONTENIDOS

1. Emprender con calidad
2. Preguntas para saber si mi idea es buena
3. Preparado para emprender
4. Qué hacer antes de poner un negocio
5. Diferentes planes de negocio
6. Metodología LEAN Startup
7. Guía del emprendedor tradicional
8. Herramientas para emprender con Calidad
9. Plan de Empresa desarrollado
10. Plan de Empresa eCommerce
11. Plan de Empresa muy reducido
12. Proceso de emprendimiento ágil
13. Perder el miedo a emprender
14. Ser o no ser autónomo
15. Emprender en tu empleo
16. Síntesis del emprendimiento con éxito

### OBJETIVOS

El objetivo principal del curso va dirigido a que el emprendedor potencial utilice la filosofía que aporta la ISO 9001, como herramienta útil, eficaz y de reconocimiento internacional, para conseguir que su emprendimiento sea de éxito garantizado.



70 horas /  
4 semanas



Nivel de profundidad:  
Intermedio\*

Modalidad:  
*e-learning*

Ampliar información:

web: [www.cogitiformacion.es](http://www.cogitiformacion.es)  
e-mail: [secretaria@cogitiformacion.es](mailto:secretaria@cogitiformacion.es)  
Tlf: 985 73 28 91

\* Partiendo de la base de que los cursos están dirigidos a un perfil mínimo de Ingeniero

### Modalidad

Modalidad e-learning.

El curso se impartirá íntegramente vía Internet en la Plataforma de Formación de COGITI (<https://www.cogitiformacion.es>).

### Carga lectiva

70 horas

### Duración

4 semanas

### Fechas

Apertura matrícula

Cierre matrícula

Comienzo curso

Fin de curso

## Precio

### Reseña del cálculo de precios

**Precio base: 280€.**

A este precio base se le podrán aplicar los siguientes descuentos y/o el incremento por Formación Bonificada (ver más abajo en el apartado "Formación Bonificada"):

Descuento	Descripción
Colegiados y Precolegiados: descuento de 140€	Este descuento del 50% se aplica a todos los Colegiados y precolegiados en cualquiera de los colegios, Graduados en Ingeniería rama industrial e Ingenieros Técnicos Industriales que conforman el COGITI y miembros de AERRAITI, <b>siempre que contraten el curso a título individual.</b>
Programa de Becas para Colegiados: descuento de 210€	Todos aquellos Colegiados de Colegios de graduados en ingeniería rama industrial e ingenieros técnicos industriales <b>que estén adheridos a la plataforma</b> o miembros de AERRAITI, podrán acogerse al mismo si cumplen las <u>condiciones del programa de becas</u> , teniendo <b>un 25% de descuento adicional</b> acumulado con el descuento para Colegiados, <b>totalizando un 75% de descuento.</b>  Los cursos de Inglés y Alemán, "Mediación para Ingenieros" y "El Sistema Judicial en España" no entran dentro del Programa de Becas.  Asimismo, las becas son incompatibles con las promociones especiales.
Acreditación DPC: descuento de 7€	Aquellos <b>colegiados que dispongan de la acreditación DPC en vigor</b> de cualquier nivel, se les aplicará un 5% adicional de descuento sobre el coste de la matrícula del curso.  NOTA: Este descuento no es acumulable con el descuento del Programa de Becas.

Descuentos para empresas
Aquellas empresas que deseen beneficiarse de descuentos para los cursos de sus trabajadores podrán firmar <b>sin coste alguno</b> el convenio de <u>colaboración con COGITI</u> . Dicho convenio proporciona un <b>descuento de 70€ (25% sobre el precio base)</b> para alumnos de la empresa que no sean Colegiados, y <b>de 140€ (50% sobre el precio base) para los alumnos que sean Colegiados.</b>  Estos descuentos son exclusivos para empleados de empresas y no son compatibles con los descuentos descritos en los apartados anteriores.  <b>Las empresas de la Asociación Tecniberia</b> disfrutan de forma implícita de este convenio. Para consultas sobre este tema diríjase a Tecniberia (tlf. 914 313 760)

Descuento para alumnos de entidades con acuerdo con COGITI
Las entidades que tienen acuerdos con COGITI son: <ul style="list-style-type: none"> <li>• Colegio de Ingenieros Técnicos Agrícolas (tlf. 913 232 828 - 913 159 191)</li> <li>• Colegio de Ingenieros Técnicos de Obras Públicas e Ingenieros Civiles (CITOPIC - tlf. 914 516 920)</li> <li>• Colegio de Ingenieros Técnicos en Topografía y Geomática (COIGT) (Contacto)</li> <li>• Colegio Oficial de Ingenieros Químicos de Galicia (COEQGA) (Contacto)</li> <li>• Asociación Canaria de Ingenieros de Telecomunicación (ACIT - tlf. 902 107 137)</li> <li>• Colegio Oficial de Químicos de Asturias y León (tlf. 985 234 742)</li> </ul> <p>Los alumnos pertenecientes a estas entidades se beneficiarán de un descuento sobre el precio general. Para mas información sobre el mismo, consultar con dichas entidades.</p>

Formación Bonificada
Si se quisiera realizar el curso usando los créditos que todas las empresas disponen para formación y que gestiona la Fundación Estatal para la Formación en el Empleo (antigua Tripartita) a los precios resultantes de los apartados anteriores <b>se les aplicará un incremento de 70€ independientemente de la entidad a la que se le encomiende la gestión para la bonificación de cara a la Aplicación Informática de la FUNDAE</b> , por las exigencias técnicas y administrativas que exige la formación bonificada (Formación programada por las empresas) y la responsabilidad que tienen las empresas organizadoras e impartidoras, emanada de la ley 30/2015, por la que se regula el Sistema de Formación Profesional para el empleo en el ámbito laboral.

## Mínimo de alumnos

Para que la acción formativa pueda llevarse a cabo se necesitará un número mínimo de **4** alumnos.

La matrícula se cerrará cuando se hayan alcanzado un número de **50** alumnos.

## Nivel de profundidad

## Nivel de profundidad 2

(Partiendo de la base de que todos los cursos están dirigidos a un perfil mínimo de Ingeniero, se valorará el curso que presenta con niveles de 1 a 3 de forma que el 1 significará que el curso es de carácter básico, 2 el curso es de carácter medio y 3 el curso es de carácter avanzado.)

### Perfil de Destinatarios

---

Técnicos, profesionales, estudiantes y cualquier otra persona en edad laboral, que quiera tener conocimientos sobre emprendimiento, planes de empresa y / o que esté pensando en emprender o crear un negocio o empresa.

**Requisitos Previos Necesarios:** Sin requisitos técnicos previos requeridos. Si con un nivel básico de formación general

**Requisitos Previos Recomendables:** Espíritu y mente emprendedora, que quiera formarse antes de emprender una idea de negocio.

#### ¿A quién va dirigido?

A técnicos y estudiantes en general, que quieran conocer las bases de lo que se requiere conocer antes de emprender.

A técnicos y emprendedores potenciales en particular, que teniendo una idea requieran desarrollarla con conocimientos para obtener las máximas garantías de éxito en la ejecución de su empresa o negocio.

### Justificación

---

**Todos somos emprendedores en potencia.** Todos emprendemos actividades a partir de una idea, propia (empresario) o para otros empresarios si somos asalariados.

Emprender un negocio a partir de una idea siempre ha sido una forma de crear empresas, crear autoempleo, emplear a otros y generar bienestar económico para la sociedad en general.

En la actualidad emprender un negocio se ha hecho una de pocas formas de reducir las altas tasas de desempleo.

Un paso tan importante en nuestra vida, quizás uno de los más importantes en nuestra vida laboral, debe iniciarse y hacerse con calidad, para garantizar el éxito.

Endeudarse, perder patrimonio y terminar debiendo dinero a familiares, amigos, conocidos y a entidades financieras, con la carga añadida de un sentimiento de fracaso, se hace difícil de llevar, de superarlo, y por tanto hay que evitarlo a toda costa.

### Objetivos

---

El objetivo principal del curso va dirigido a que el emprendedor potencial utilice la filosofía que aporta la ISO 9001, como herramienta útil, eficaz y de reconocimiento internacional, para conseguir que su emprendimiento sea de éxito garantizado.

El alumno, con la adquisición los objetivos indicados, habrá alcanzado un nivel básico en la materia de la ISO 9001 y en herramientas de emprendimiento de un negocio o un proyecto, a partir de una idea, con garantía de calidad.

Así mismo tendrá las herramientas suficientes para realizar un plan de empresa para emprender un negocio empresarial de tamaño pequeño.

Además se da una visión general de todo lo que debe desarrollar antes de emprender su negocio. Todo siguiendo el paralelismo de los requerimientos de la mencionada norma.

El proceder con criterios de calidad, tiene que llevar al emprendedor a la excelencia empresarial, que implica un cambio cultural en las organizaciones, las cuales requieren herramientas eficaces, pero que por sí mismo no garantizan que se lleguen a obtener. No obstante es el requerimiento imprescindible para mantener cualquier activo rentable en los negocios o empresas. Mayor importancia e implicación se requiere al iniciar el negocio, por la dificultad que intrínsecamente tiene.

La calidad, escalón imprescindible para llegar a la excelencia, no es un estado al cual se llega, sino es una manera de hacer en cualquier lugar y ocasión, y con más razón, en lo que concierne a nuestro tiempo y dinero, los cuales se nos van a demandar en el proceso de emprendimiento.

Así mismo se da una visión del contenido de UN PLAN DE EMPRESA, documento imprescindible para emprender con criterio empresarial.

Otros objetivos secundarios son:

- Ayudar al emprendedor a llevar a cabo su idea a buen término y con calidad.
- Mostrar todas las herramientas documentales que el emprendedor debe materializar en su emprendimiento.
- Indicar las herramientas de emprendimiento que debe desarrollar el emprendedor utilizando la MEJORA CONTINUA.
- Disponer de unos documentos que le orienten a realizar su currículum, el que se debe y no se debe decir en él.
- Obtener unos consejos de cómo se tiene que preparar para tener las entrevistas de trabajo con la máxima posibilidad de éxito.
- Tener al alcance una serie de recomendaciones para emprender
- Si se es asalariado, disponer de consejos de cómo mantener el puesto de trabajo o como buscar otro de mejor.
- Consejos para iniciar una START UP con calidad.

### Docente

---

**José Antonio Viudez Carricondo:**

Ingeniero técnico industrial, especialidad electrónica industrial.

Máster MBA en Dirección y Administración de Empresas.

Máster en Sistemas de Gestión Integral de Calidad, Medio Ambiente y Seguridad Laboral.

Técnico nivel superior en Prevención de Riesgos Laborales. Especialidad Seguridad en el Trabajo, Higiene Industrial y Ergonomía y Psicología Aplicada.

Socio de SECOT (Seniors Españoles para la Cooperación Técnica)

Docente presencial y on line. Ha tutorizado más de 1500 horas de formación en la plataforma e-learning de COGITI.

### Contenido

---



## 1. Emprender con calidad

- 1.1. Introducción y generalidades
- 1.2. La mejora continua
- 1.3. Dinero y tiempo
- 1.4. La Norma Internacional ISO 9001. Generalidades
- 1.5. ¿En qué nos ayuda?
- 1.6. Beneficios de su filosofía y uso
- 1.7. En la ISO 9001
- 1.8. El enfoque basado en procesos
- 1.9. Mapa de procesos
- 1.10. Principios básicos de la norma
- 1.11. ¿Se ha de certificar el Sistema de Gestión?
- 1.12. Implantación del Sistema de Gestión
- 1.13. Estructura de la norma
- 1.14. Estructura documental de la ISO 9001:2008
- 1.15. La nueva ISO 9001:2015. Introducción
- 1.16. Palabras claves de la nueva ISO
- 1.17. Principios de la ISO 2015
- 1.18. Contenido de la ISO 9001:2015
- 1.19. Tabla de correspondencia
- 1.20. Objetivo de los cambios
- 1.21. Documentos de un Sistema de Calidad
- 1.22. Resumen de la Norma ISO 9001:2008
- 1.23. Planificar
- 1.24. Política (compromiso) y responsabilidades
- 1.25. Requisitos
- 1.26. Manual (documentación)
- 1.27. Recursos
  - 1.27.1. Infraestructuras y materiales
  - 1.27.2. Recursos Humanos
  - 1.27.3. Recursos económicos
  - 1.27.4. Plan Económico Financiero
  - 1.27.5. Plan de financiación inicial
  - 1.27.6. Recursos económicos propios:
  - 1.27.7. Recursos económicos ajenos:
- 1.28. Formación
- 1.29. Planificar objetivos
- 1.30. Planificar estrategias
  - 1.30.1. Comercial – Marketing
  - 1.30.2. Producción y Fabricación
  - 1.30.3. Recursos Humanos
  - 1.30.4. Organización
  - 1.30.5. Investigación y Desarrollo
  - 1.30.6. Innovación
  - 1.30.7. Económico-Financiera
- 1.31. Hacer el producto o el servicio. Requisitos de los clientes
- 1.32. Compras y ventas
- 1.33. Planificación de las tareas
- 1.34. Realización del producto / servicio
- 1.35. Verificar y analizar. Generalidades
- 1.36. Medida de satisfacción de los clientes
- 1.37. Control de producto/servicio no conforme
- 1.38. Indicadores
- 1.39. Actuar. Mejorar. La mejora continua
- 1.40. Acciones correctivas
- 1.41. Acciones preventivas
- 1.42. Conclusiones, resumen final y preguntas clave
- 1.43. Ideas clave
- 1.44. Ideas de alto rendimiento
- 1.45. Resúmenes

## 2. Preguntas para saber si mi idea es buena

- 2.1. Introducción
- 2.2. Glosario: la innovación de mi idea de negocio
- 2.3. Conclusión

## 3. Preparado para emprender

- 3.1. Estás preparado para emprender
  - 3.1.1. Idea
  - 3.1.2. Contactos
  - 3.1.3. Mercado
  - 3.1.4. Cliente
  - 3.1.5. El consumidor del siglo –XXI: hábitos
  - 3.1.6. Equipo
  - 3.1.7. Personalidad
  - 3.1.8. Financiación
  - 3.1.9. Nuevas tecnologías
  - 3.1.10. Organización
  - 3.1.11. Miedo al fracaso
- 3.2. Antes de abrir el negocio

## 4. Qué hacer antes de poner un negocio

- 4.1. Introducción

- 4.2. Plan de empresa
- 4.3. Análisis del mercado
- 4.4. Plan de marketing y comercialización
- 4.5. Plan de Recursos Humanos
- 4.6. Plan económico financiero
- 4.7. Tipo de empresa
- 4.8. Asuntos jurídicos y legales
- 4.9. Fiscalidad y contabilidad
- 4.10. Asesoramiento informático
- 4.11. Análisis DAFO
- 4.12. Business model Lean Canvas
- 4.13. Acciones CAME

## 5. Diferentes planes de negocio

- 5.1. Introducción
- 5.2. El plan de negocios Lean (o ágil)
- 5.3. El plan de negocios estándar
- 5.4. El plan de negocios de la Start Up
- 5.5. Plan de negocio One-Page
- 5.6. Plan de Viabilidad
- 5.7. Plan interno
- 5.8. Plan de operaciones o plan anual
- 5.9. Plan de Expansión
- 5.10. Plan Estratégico

## 6. Metodología LEAN Startup

- 6.1. Introducción
- 6.2. Antecedentes
- 6.3. Orígenes
- 6.4. Definiciones
  - 6.4.1. Producto Mínimo Viable
  - 6.4.2. Puesta en Producción Continua
  - 6.4.3. Experimentos Split-Test
  - 6.4.4. Indicadores accionables e indicadores vanidosos
  - 6.4.5. Pivote
  - 6.4.6. La contabilidad de la innovación
  - 6.4.7. Crear-Medir-Aprender
- 6.5. Definiciones popularizadas
  - 6.5.1. El Lienzo de Modelo de Negocio
  - 6.5.2. El Lienzo Lean
  - 6.5.3. Crear-Medir-Aprender
  - 6.5.4. El libro
- 6.6. Metodología
- 6.7. Términos utilizados en Lean Startup
  - 6.7.1. Lean Startup
  - 6.7.2. Early adopters
  - 6.7.3. Customer development
  - 6.7.4. Product market fit
  - 6.7.5. Pivot
  - 6.7.6. Lean CANVAS
- 6.8. Aprender a crear tu empresa con Lean Startup
- 6.9. Claves de Lean Startup
- 6.10. Herramientas y lienzos
- 6.11. Metodología Start Up vs Negocio Tradicional
  - 6.11.1. El método tradicional
  - 6.11.2. El método Start Up
- 6.12. Fundamentos de la metodología Start Up
- 6.13. Proceso emprendimiento Start Up
- 6.14. Proceso empresarial de una Start Up
- 6.15. Resumen – pasos de la metodología Start Up

## 7. Guía del emprendedor tradicional

- 7.1. Etapa inicial. Definición y objetivos
- 7.2. Primera etapa. Análisis de pre viabilidad
- 7.3. Segunda etapa. Planificación
- 7.4. Tercera etapa. Tratamiento de corrección y mejoras
- 7.5. Cuarta etapa. Viabilidad del proyecto
- 7.6. Etapa final. Montar la empresa

## 8. Herramientas para emprender con Calidad

- 8.1. Introducción
- 8.2. Plan de empresa
- 8.3. Canvas de modelo de negocio
- 8.4. Lienzo de early adopters y propuesta de valor
- 8.5. Lienzo de persona
- 8.6. Análisis DAFO
- 8.7. Estrategias y acciones CAME
- 8.8. Acciones CAME

## 9. Plan de Empresa desarrollado

- 9.1. Introducción
- 9.2. La necesidad de un Plan de Empresa
- 9.3. Consideraciones previas
- 9.4. Qué es un Plan de Empresa

- 9.5. Para qué sirve
- 9.6. ¿Quién ha de elaborarlo?
- 9.7. Recomendaciones
- 9.8. Estructura
- 9.9. La idea
- 9.10. El test de la idea
- 9.11. Características del emprendedor
- 9.12. Perfil emprendedor
- 9.13. Perfil del buen emprendedor
- 9.14. Perfil del cliente actual y el del futuro
- 9.15. Presentación de los promotores
- 9.16. Resumen del proyecto
- 9.17. Modelo de negocio y propuesta de valor
- 9.18. Datos básicos de la empresa, del proyecto y sus objetivos
- 9.19. Trabajos previos realizados
- 9.20. Plan de producción. Producto o servicio
- 9.21. Plan de marketing y comercialización
- 9.22. Estrategias
- 9.23. Análisis del mercado
- 9.24. Infraestructuras
- 9.25. Recursos humanos
- 9.26. Plan de inversiones. Equipamiento
- 9.27. Plan contable - financiero. Financiación
- 9.28. Aspectos y escenarios económicos
- 9.29. Aspectos formales de la organización
- 9.30. Criterios de elección de una forma jurídica
- 9.31. Herramientas de empresariales
- 9.32. ¿Cómo presentar el plan de empresa?

## 10. Plan de Empresa eCommerce

- 10.1. Introducción al plan de empresa
- 10.2. Introducción al comercio electrónico
- 10.3. El proyecto y objetivos
- 10.4. Plan de empresa comercio electrónico
  - 10.4.1. El resumen ejecutivo. Presentación y antecedentes
  - 10.4.2. Presentación y datos del equipo emprendedor
  - 10.4.3. Entorno en el que se realiza la actividad de la empresa
  - 10.4.4. Objetivos del proyecto empresarial y del / de los emprendedor/es
  - 10.4.5. Situación del proyecto (en estudio o constituido)
  - 10.4.6. Subcontrataciones
  - 10.4.7. El mercado
  - 10.4.8. El cliente
  - 10.4.9. Análisis de la competencia
  - 10.4.10. El plan de márketing. La comercialización
  - 10.4.11. Plan de comunicación
  - 10.4.12. El producto o el servicio
  - 10.4.13. Local
  - 10.4.14. La organización. Los recursos humanos
  - 10.4.15. Plan de inversiones
  - 10.4.16. Plan financiero inicial
  - 10.4.17. Previsión de ventas y costes
  - 10.4.18. Gastos fijos
  - 10.4.19. Resultados previstos
  - 10.4.20. Plan de viabilidad del proyecto
  - 10.4.21. Aspectos formales y societarios de la empresa
  - 10.4.22. Pláning de ejecución
  - 10.4.23. Conclusión final
- 10.5. Herramientas de empresariales

## 11. Plan de Empresa muy reducido

- 11.1. Introducción
- 11.2. Plan de empresa
- 11.3. Otras herramientas de emprendimiento

## 12. Proceso de emprendimiento ágil

- 12.1. Proceso
- 12.2. Inicio empresa
- 12.3. Resumen final
- 12.4. Plan de empresa

## 13. Perder el miedo a emprender

- 13.1. Introducción
- 13.2. Preguntas y respuestas

## 14. Ser o no ser autónomo

- 14.1. Introducción
- 14.2. Autónomo o SL ¿cómo decidir?
- 14.3. ¿Autónomo o SL? 7 criterios
- 14.4. Mejor empezar como Autónomo
- 14.5. ¿SLU o ERL?
- 14.6. La decisión de ser autónomo. Ventajas e inconvenientes
- 14.7. Criterios a considerar al elegir la forma jurídica de la empresa
- 14.8. Ventajas de ser empresario individual Autónomo
- 14.9. Ser autónomo o no serlo con ingresos bajos en 2019

- 14.10. Autónomos que no llegan al salario mínimo interprofesional (SMI)
- 14.11. ¿Puedo facturar sin darme de alta en Autónomos?
- 14.12. Qué dice la seguridad social
- 14.13. El salario mínimo (SMI) y los Autónomos
- 14.14. Qué dice Hacienda
- 14.15. Soluciones: qué te conviene más
- 14.16. Sanciones por no estar de alta como Autónomo
- 14.17. ¿Una cuota progresiva para los Autónomos en 2019?
- 14.18. Ventajas y desventajas de ser emprendedor
- 14.19. Reflexiones al crear y montar mi empresa
- 14.20. Ventajas de emprender
- 14.21. Desventajas de emprender

#### 15. Emprender en tu empleo

- 15.1. Introducción
- 15.2. 10 tendencias que cambiarán tu manera de trabajar
- 15.3. Las habilidades con las que conseguir trabajo en 2020
  - 15.3.1. Pensamiento crítico
  - 15.3.2. Inteligencia social
  - 15.3.3. Adaptación
  - 15.3.4. Culturalidad
  - 15.3.5. Dominio del 'Big Data'
  - 15.3.6. Alfabetización mediática
  - 15.3.7. Disciplina transversal
  - 15.3.8. Creatividad
  - 15.3.9. Gestión del conocimiento
  - 15.3.10. Colaboración
- 15.4. Cómo adaptarse hoy al trabajo de la próxima década
  - 15.4.1. Trabajar sin ir a la oficina
  - 15.4.2. Una nueva flexibilidad
  - 15.4.3. Quién gestiona el cambio
  - 15.4.4. Adiós contratos...
  - 15.4.5. Otra retribución
  - 15.4.6. ¿Profesiones sostenibles?

#### 16. Síntesis del emprendimiento con éxito

- 16.1. Perfil del emprendedor
- 16.2. Idea
- 16.3. Herramientas del emprendedor
- 16.4. Etapas del emprendimiento
- 16.5. Herramientas del negocio
- 16.6. Producto exitoso
- 16.7. Servicio exitoso

## Desarrollo

---

El curso se desarrollará en el campus virtual de la plataforma de formación e-learning de COGITI. ([campusvirtual.cogitiformacion.es](http://campusvirtual.cogitiformacion.es))

El día de inicio del curso los alumnos que hayan formalizado la prematrícula en la plataforma ([www.cogitiformacion.es](http://www.cogitiformacion.es)) y hayan hecho efectivo el pago de la misma (bien por pasarela de pago, con tarjeta, directamente en el momento de la matriculación o bien por transferencia o ingreso bancario en el número de cuenta que se indica en la misma), podrán acceder al curso por medio de la plataforma, con las claves que utilizaron para registrarse como usuarios. Desde su perfil en "Mis Matrículas" podrán ver el enlace de acceso al curso.

Al ser la formación e-learning, los alumnos seguirán los distintos temas que se proponen en el curso al ritmo que ellos puedan, y en las horas que mejor se adapten a su horario.

NO se exigirá a los alumnos que estén las horas lectivas propuestas para el curso, aunque el número de horas lectivas indicado en cada curso es el recomendable para alcanzar los objetivos del curso y la adquisición de los conocimientos previstos, cada alumno va siguiendo a su ritmo los contenidos, de igual forma NO se cortará el acceso a la plataforma a aquellos alumnos que superen las horas propuestas para el curso. Sí se tendrá en cuenta que el alumno haya visto todos los contenidos o al menos la gran mayoría (más del 75 %) de los mismos durante el periodo que dura el curso, así como realizado con éxito las tareas o ejercicios, trabajos que se le vayan proponiendo durante el curso.

El alumno, además de ir estudiando los contenidos de los distintos temas, podrá participar en el foro del curso dejando sus dudas o sugerencias o intercambiando opiniones técnicas con otros alumnos, así como respondiendo aquellas que hayan dejado otros compañeros. Asimismo podrá hacer las consultas que estime oportunas al tutor del curso para que se las responda a través de la herramienta de mensajería que posee la plataforma y preferentemente en el mismo foro. Recomendamos encarecidamente el uso del foro por parte de todos los alumnos.

Para la obtención del certificado de aprovechamiento del curso el alumno tendrá que superar los objetivos mínimos marcados por el docente (superación de cuestionarios de evaluación, casos prácticos, participación, etc...).

De igual forma, los alumnos, deberán realizar la encuesta de satisfacción que nos ayudará en la mejora de la calidad de las acciones formativas que proponemos en la plataforma de formación. La encuesta estará accesible en el apartado "Mis matrículas" en la plataforma, a partir de la finalización del curso.

## Matrícula

---

Para ampliar información mandar mail a [secretaria@cogitiformacion.es](mailto:secretaria@cogitiformacion.es) o llamando por teléfono al número 985 73 28 91.

## Formación Bonificada

---

La formación bonificada está dirigida a trabajadores de empresas que estén **contratados por cuenta ajena**, es decir, trabajadores de empresas que, en el momento del comienzo de la acción formativa, coticen a la Seguridad Social por el Régimen General.

Están **excluidos** los autónomos, los funcionarios y el personal laboral al servicio de las Administraciones públicas.

Para beneficiarse de la Formación bonificada la empresa tiene que encontrarse al corriente en el cumplimiento de sus obligaciones tributarias y de la Seguridad Social.

Para aclarar cualquier duda relacionada con nuestros cursos o sobre la bonificación de la FUNDAE, pueden dirigirse a la página web de la plataforma **FORMACIÓN BONIFICADA** donde podrán ver la información de una manera mas detallada, así como descargarse los documentos necesarios para la obtención de esta bonificación.

También pueden ponerse en contacto con nosotros, en el teléfono 985 73 28 91 o en la dirección de correo electrónico [secretaria@cogitiformacion.es](mailto:secretaria@cogitiformacion.es).



# Autómatas programables PLC en aplicaciones de automatización industrial

## JUSTIFICACIÓN

Conocimiento y/o actualización de la tecnología y programación los PLC en aplicaciones de control industrial.

## CONTENIDOS

El Autómata Programable (PLC) en aplicaciones de Automatización y Control Industrial

Estructura física del PLC

Fundamentos de programación

Función memoria

Temporizadores y Contadores

Bloques Funcionales

Señales Analógicas

Programación Secuencial



## OBJETIVOS

Conocer el entorno de los PLC en aplicaciones industriales. / Tratar señales analógicas. / Desarrollar programación combinatorial y secuencial. / Aprender los fundamentos de las comunicaciones industriales.



100 horas /  
5 semanas



Nivel de profundidad:  
Básico\*

Modalidad:  
*e-learning*

Ampliar información:

web: [www.cogitiformacion.es](http://www.cogitiformacion.es)  
e-mail: [secretaria@cogitiformacion.es](mailto:secretaria@cogitiformacion.es)  
Tlf: 985 73 28 91

\* Partiendo de la base de que los cursos están dirigidos a un perfil mínimo de Ingeniero

## Modalidad

Modalidad e-learning.

El curso se impartirá íntegramente vía Internet en la Plataforma de Formación de COGITI (<https://www.cogitiformacion.es>).

## Carga lectiva

100 horas

## Duración

5 semanas

## Fechas

Apertura matrícula

Cierre matrícula

Comienzo curso

Fin de curso

## Precio

### Reseña del cálculo de precios

Precio base: 400€.

A este precio base se le podrán aplicar los siguientes descuentos y/o el incremento por Formación Bonificada (ver más abajo en el apartado "Formación Bonificada"):

Descuento	Descripción
Colegiados y Precolegiados: descuento de 200€	Este descuento del 50% se aplica a todos los Colegiados y precolegiados en cualquiera de los colegios, Graduados en Ingeniería rama industrial e Ingenieros Técnicos Industriales que conforman el COGITI y miembros de AERRAAITI, <b>siempre que contraten el curso a título individual.</b>
Programa de Becas para Colegiados: descuento de 300€	Todos aquellos Colegiados de Colegios de graduados en ingeniería rama industrial e ingenieros técnicos industriales <b>que estén adheridos a la plataforma</b> o miembros de AERRAAITI, podrán acogerse al mismo si cumplen las <u>condiciones del programa de becas</u> , teniendo <b>un 25% de descuento adicional</b> acumulado con el descuento para Colegiados, <b>totalizando un 75% de descuento.</b>  Los cursos de Inglés y Alemán, "Mediación para Ingenieros" y "El Sistema Judicial en España" no entran dentro del Programa de Becas.  Asimismo, las becas son incompatibles con las promociones especiales.
Acreditación DPC: descuento de 10€	Aquellos <b>colegiados que dispongan de la acreditación DPC en vigor</b> de cualquier nivel, se les aplicará un 5% adicional de descuento sobre el coste de la matrícula del curso.  NOTA: Este descuento no es acumulable con el descuento del Programa de Becas.

Descuentos para empresas
Aquellas empresas que deseen beneficiarse de descuentos para los cursos de sus trabajadores podrán firmar <b>sin coste alguno</b> el convenio de colaboración con COGITI. Dicho convenio proporciona un <b>descuento de 100€ (25% sobre el precio base)</b> para alumnos de la empresa que no sean Colegiados, y <b>de 200€ (50% sobre el precio base) para los alumnos que sean Colegiados.</b>  Estos descuentos son exclusivos para empleados de empresas y no son compatibles con los descuentos descritos en los apartados anteriores.  <b>Las empresas de la Asociación Tecniberia</b> disfrutan de forma implícita de este convenio. Para consultas sobre este tema diríjase a Tecniberia (tlf. 914 313 760)

Descuento para alumnos de entidades con acuerdo con COGITI
Las entidades que tienen acuerdos con COGITI son: <ul style="list-style-type: none"> <li>• Colegio de Ingenieros Técnicos Agrícolas (tlf. 913 232 828 - 913 159 191)</li> <li>• Colegio de Ingenieros Técnicos de Obras Públicas e Ingenieros Civiles (CITOPIC - tlf. 914 516 920)</li> <li>• Colegio de Ingenieros Técnicos en Topografía y Geomática (COIGT) (Contacto)</li> <li>• Colegio Oficial de Ingenieros Químicos de Galicia (COEQGA) (Contacto)</li> <li>• Asociación Canaria de Ingenieros de Telecomunicación (ACIT - tlf. 902 107 137)</li> <li>• Colegio Oficial de Químicos de Asturias y León (tlf. 985 234 742)</li> </ul> <p>Los alumnos pertenecientes a estas entidades se beneficiarán de un descuento sobre el precio general. Para mas información sobre el mismo, consultar con dichas entidades.</p>

Formación Bonificada
Si se quisiera realizar el curso usando los créditos que todas las empresas disponen para formación y que gestiona la Fundación Estatal para la Formación en el Empleo (antigua Tripartita) a los precios resultantes de los apartados anteriores <b>se les aplicará un incremento de 100€ independientemente de la entidad a la que se le encomiende la gestión para la bonificación de cara a la Aplicación Informática de la FUNDAE</b> , por las exigencias técnicas y administrativas que exige la formación bonificada (Formación programada por las empresas) y la responsabilidad que tienen las empresas organizadoras e impartidoras, emanada de la ley 30/2015, por la que se regula el Sistema de Formación Profesional para el empleo en el ámbito laboral.

## Mínimo de alumnos

Para que la acción formativa pueda llevarse a cabo se necesitará un número mínimo de **10** alumnos.

La matrícula se cerrará cuando se hayan alcanzado un número de **80** alumnos.

## Nivel de profundidad

## Nivel de profundidad 1

(Partiendo de la base de que todos los cursos están dirigidos a un perfil mínimo de Ingeniero, se valorará el curso que presenta con niveles de 1 a 3 de forma que el 1 significará que el curso es de carácter básico, 2 el curso es de carácter medio y 3 el curso es de carácter avanzado.)

### Perfil de Destinatarios

---

Ingenieros Técnicos Industriales (graduados)

REQUISITOS PREVIOS NECESARIOS: Conocimientos básicos en electricidad y electrónica

REQUISITOS PREVIOS RECOMENDABLES: Conocimientos básicos en lógica programable

### Software

---

Se utiliza el software EcoStructure Machine, sucesor del So Machine.

El tutor indicará las instrucciones de descarga de los programas al inicio de curso.

Para poder trabajar con ellos es necesario tener un sistema operativa Windows 8 o Windows 10.

Este curso está orientado a iniciar específicamente en el conocimiento y programación del PLC SIEMENS S1200.

Se ha seleccionado Siemens por su destacada importancia en automatización industrial, procurando proporcionar a los alumnos los conocimientos necesarios de formación para solucionar las dificultades que pueden encontrar.

Para realizar ejercicios en el curso se utiliza la versión trial, la cual es similar a la de pago, únicamente que la trial es de 21 días.

Con referencia a programar con PLC's de otras marcas que puedan ser más simples, en su inicio en programación y de instalación, se puede realizar con Schneider, el cual se oferta en nuestro Curso inicial sobre PLC "Automatas programables en automatización industrial".

### Justificación

---

Conocimiento y/o actualización de la tecnología y programación los PLC en aplicaciones de control industrial.

### Objetivos

---

- Conocer el entorno de los PLC en aplicaciones industriales.
- Tratar señales analógicas.
- Desarrollar programación combinatorial y secuencial.
- Aprender los fundamentos de las comunicaciones industriales.

### Docente

---

**Jaime Prats Carbonell**

Ingeniero Técnico Industrial, Ingeniero en Organización Industrial, Asesor en Automatización y Producción, Catedrático de Sistemas, electrónicos de Educación Secundaria.

Más de 1000 horas de experiencia como tutor de teleformación.

### Contenido

---

## **TEMA 1 EL AUTÓMATA PROGRAMABLE (PLC) EN APLICACIONES DE AUTOMATIZACIÓN Y CONTROL INDUSTRIAL**

- 1.1.1 PLC. (Programmable Logic Control) Autómatas Programables.
- 1.1.2 Evolución tecnológica de la automatización industrial.
- 1.1.3 Áreas de aplicación de los PLC.
- 1.1.4 Supervisión, parámetros de control y comunicaciones.
- 1.1.5 Capacidades de las instalaciones con PLC.
- 1.1.6 Funcionamiento del PLC.
- 1.2.1 Sistema Binario.
- 1.2.2 Sistemas de numeración.
- 1.2.3 Codificación Binaria.
- 1.2.4 Conversión de Binario a Decimal.
- 1.2.5 Código BCD (Binary - Coded - Decimal)
- 1.2.6 Codificación HEXADECIMAL.
- 1.2.7 Conversión BCD a HEXADECIMAL.
- 1.2.8 Código GRAY.
- 1.2.9 COMPLEMENTO A DOS.
- 1.2.10 Código ASCII.

## **TEMA 2 ESTRUCTURA FÍSICA DEL PLC**

- 2.1.1 PLC, Configuración FÍSICA.
- 2.1.2 Sensores de entrada con circuito NA o NC.
- 2.1.3 Interfaces, circuitos de acoplamiento de Entrada y Salida.
- 2.1.4 Entradas binarias del PLC.
- 2.1.5 Salidas binarias del PLC.
- 2.1.6 Asignación de líneas Entrada y de Salida del PLC.
- 2.1.7 Conexión de entradas de Detectores de Proximidad.
- 2.1.8 Conexión de las Salidas Binarias.
- 2.1.9 Conexión de líneas Analógicas de Entrada.
- 2.1.10 Conexión de líneas Analógicas de Salida.
- 2.2.1 Sensores.
- 2.2.2 Transductores.
- 2.2.3 Características principales.
- 2.2.4 Tipos de Detectores.
- 2.2.5 Detectores de Proximidad.
- 2.2.6 Detectores Fotoeléctricos.
- 2.3.1 Sensores de medida basados en el Puente de WHEATSTONE.
- 2.3.2 Codificadores Rotativos (ENCODERS).
- 2.4.1 Tipos de ACTUADORES.
- 2.5.1 Reguladores de VELOCIDAD.

## **TEMA 3 FUNDAMENTOS DE PROGRAMACIÓN**

- 3.1.1 Lenguajes de programación para PLC (Normas IEC 1131).
- 3.1.2 Programación del PLC en LADDER.
- 3.1.3 Programación combinatorial y secuencial.
- 3.1.4 Conexión de las líneas de entrada del PLC.
- 3.1.5 Fundamentos sobre programación y simulación con PLC.
- 3.2.1 Ejercicios de aplicación mediante PLC.

## **TEMA 4 FUNCIÓN MEMORIA**

- 4.1 Función MEMORIA SET y RESET.
- 4.2 Señales de FLANCOS de ENTRADA.
- 4.3 Tablas de Estado Secuenciales

## **TEMA 5 TEMPORIZADORES Y CONTADORES**

- 5.1 TEMPORIZADORES.
- 5.1.1 Temporizador, Retardo a la Conexión TON.
- 5.1.2 Temporizador, Retardo a la Desconexión TOF.
- 5.2. CONTADORES Ascendentes y Descendentes

## **TEMA 6 BLOQUES FUNCIONALES**

- 6.1. Bloques Numéricos.
- 6.1.1 Bloques de comparación.
- 6.1.2 Bloques de Operación
- 6.2.1 Tratamiento de Bits dentro de las palabras (Word).
- 6.2.2 Tratamiento del conjunto de un determinado número de Bits dentro de Las Palabras Binarias
- 6.3 Fechadores.
- 6.4 Palabras de 16 Bits y de 32 Bits.
- 6.4.1 Palabras de Números Enteros.
- 6.4.2 Palabras Dobles.
- 6.4.3 Conversión entre Palabras Enteras, Dobles y Flotantes.
- 6.4.4 Instrucciones Aritméticas de 32 BITS.

## **TEMA 7 SEÑALES ANALÓGICAS**

- 7.1.1 Señales Analógicas. Conversión Analógica-Digital.
- 7.1.2 Parámetros de conversión.
- 7.1.3 Procesos de Muestreo de la Conversión Analógica-Digital.
- 7.1.4 Realizar operaciones de cálculo con palabras simples y dobles.
- 7.2.1 Tipos de Entradas y Salidas Analógicas.
- 7.2.2 Configuración de las Entradas y Salidas Analógicas.

## **TEMA 8 PROGRAMACIÓN SECUENCIAL**

- 8.1 Sistemas Secuenciales.
- 8.2 Programación Secuencial del PLC.
- 8.3 Aplicaciones Redes de Petri.

## TEMA 9 HMI SCADA BUSES CAMPO

- 9.1. INTERFACE HMI "Human Machine Interface".
  - 9.2.1 SCADA.
  - 9.2.2 Bloques fundamentales del SCADA
  - 9.2.3 Principales Funciones del SCADA.
- 9.3 La PIRAMIDE CIM (Computer Integrated Manufacturing).
  - 9.4.1 Redes de Comunicación.
  - 9.4.2 Redes LAN, MAN, WAN.
  - 9.4.3 Niveles de Redes OSI (Open System Interconnection).
  - 9.4.4 Dispositivos de Interconexión entre Redes.
  - 9.4.5 Velocidades y tiempos de comunicación.
- 9.5.1 Redes de Comunicación Industrial.
- 9.5.2 Buses de Campo, características.
- 9.5.3 Principales Buses de Campo estandarizados.

## TEMA 10 CONDICIONES AMBIENTALES Y PROTECCIONES DE SEGURIDAD

- 10.1 Fases del proyecto.
- 10.2 Condiciones funcionamiento.
- 10.3 Mantenimiento.
- 10.4 Protecciones y seguridad

## Desarrollo

---

El curso se desarrollará en el campus virtual de la plataforma de formación e-learning de COGITI. ([campusvirtual.cogitiformacion.es](http://campusvirtual.cogitiformacion.es))

El día de inicio del curso los alumnos que hayan formalizado la prematrícula en la plataforma ([www.cogitiformacion.es](http://www.cogitiformacion.es)) y hayan hecho efectivo el pago de la misma (bien por pasarela de pago, con tarjeta, directamente en el momento de la matriculación o bien por transferencia o ingreso bancario en el número de cuenta que se indica en la misma), podrán acceder al curso por medio de la plataforma, con las claves que utilizaron para registrarse como usuarios. Desde su perfil en "Mis Matrículas" podrán ver el enlace de acceso al curso.

Al ser la formación e-learning, los alumnos seguirán los distintos temas que se proponen en el curso al ritmo que ellos puedan, y en las horas que mejor se adapten a su horario.

NO se exigirá a los alumnos que estén las horas lectivas propuestas para el curso, aunque el número de horas lectivas indicado en cada curso es el recomendable para alcanzar los objetivos del curso y la adquisición de los conocimientos previstos, cada alumno va siguiendo a su ritmo los contenidos, de igual forma NO se cortará el acceso a la plataforma a aquellos alumnos que superen las horas propuestas para el curso. Sí se tendrá en cuenta que el alumno haya visto todos los contenidos o al menos la gran mayoría (más del 75 %) de los mismos durante el periodo que dura el curso, así como realizado con éxito las tareas o ejercicios, trabajos que se le vayan proponiendo durante el curso.

El alumno, además de ir estudiando los contenidos de los distintos temas, podrá participar en el foro del curso dejando sus dudas o sugerencias o intercambiando opiniones técnicas con otros alumnos, así como respondiendo aquellas que hayan dejado otros compañeros. Asimismo podrá hacer las consultas que estime oportunas al tutor del curso para que se las responda a través de la herramienta de mensajería que posee la plataforma y preferentemente en el mismo foro. Recomendamos encarecidamente el uso del foro por parte de todos los alumnos.

Para la obtención del certificado de aprovechamiento del curso el alumno tendrá que superar los objetivos mínimos marcados por el docente (superación de cuestionarios de evaluación, casos prácticos, participación, etc...).

De igual forma, los alumnos, deberán realizar la encuesta de satisfacción que nos ayudará en la mejora de la calidad de las acciones formativas que proponemos en la plataforma de formación. La encuesta estará accesible en el apartado "Mis matrículas" en la plataforma, a partir de la finalización del curso.

## Matrícula

---

Para ampliar información mandar mail a [secretaria@cogitiformacion.es](mailto:secretaria@cogitiformacion.es) o llamando por teléfono al número 985 73 28 91.

## Formación Bonificada

---

La formación bonificada está dirigida a trabajadores de empresas que estén **contratados por cuenta ajena**, es decir, trabajadores de empresas que, en el momento del comienzo de la acción formativa, coticen a la Seguridad Social por el Régimen General.

Están **excluidos** los autónomos, los funcionarios y el personal laboral al servicio de las Administraciones públicas.

Para beneficiarse de la Formación bonificada la empresa tiene que encontrarse al corriente en el cumplimiento de sus obligaciones tributarias y de la Seguridad Social.

Para aclarar cualquier duda relacionada con nuestros cursos o sobre la bonificación de la FUNDAE, pueden dirigirse a la página web de la plataforma **FORMACIÓN BONIFICADA** donde podrán ver la información de una manera mas detallada, así como descargarse los documentos necesarios para la obtención de esta bonificación.

También pueden ponerse en contacto con nosotros, en el teléfono 985 73 28 91 o en la dirección de correo electrónico [secretaria@cogitiformacion.es](mailto:secretaria@cogitiformacion.es).



# Diseño e inspección de líneas eléctricas de Alta Tensión según el Reglamento R.D. 223/2008

## JUSTIFICACIÓN

La normativa objeto del curso es de obligado cumplimiento.



## OBJETIVOS

Mostrar cómo se diseñan y se inspeccionan las líneas eléctricas de alta tensión según el reglamento RD 223/2008 para proporcionar a los alumnos el conocimiento necesario para que puedan desarrollar un proyecto, realizar una dirección de obra y realizar una inspección inicial y periódica.

## CONTENIDOS

Real Decreto 223/2008, de 15 de febrero, por el que se aprueban el Reglamento sobre condiciones técnicas y garantías de seguridad en líneas eléctricas de alta tensión y sus instrucciones técnicas complementarias ITC-LAT 01 a 09.

TC-LAT 01. TERMINOLOGÍA

ITC-LAT 02. NORMAS Y ESPECIFICACIONES TÉCNICAS

ITC-LAT 03. INSTALADORES AUTORIZADOS Y EMPRESAS INSTALADORAS AUTORIZADAS PARA LÍNEAS DE ALTA TENSIÓN

ITC-LAT 04. DOCUMENTACIÓN Y PUESTA EN SERVICIO DE LAS LÍNEAS DE ALTA TENSIÓN

ITC-LAT 05. VERIFICACIÓN E INSPECCIONES

ITC-LAT 06. LÍNEAS SUBTERRÁNEAS CON CABLES AISLADOS

ITC-LAT 07. LÍNEAS AÉREAS CON CONDUCTORES DESNUDOS

ITC-LAT 08. LÍNEAS AÉREAS CON CABLES UNIPOLARES AISLADOS REUNIDOS EN HAZ O CON CONDUCTORES RECUBIERTOS

ITC-LAT 09. ANTEPROYECTOS Y PROYECTOS



100 horas /  
6 semanas



Nivel de profundidad:  
Intermedio\*

Modalidad:  
*e-learning*

Ampliar información:

web: [www.cogitiformacion.es](http://www.cogitiformacion.es)  
e-mail: [secretaria@cogitiformacion.es](mailto:secretaria@cogitiformacion.es)  
Tlf: 985 73 28 91

\* Partiendo de la base de que los cursos están dirigidos a un perfil mínimo de Ingeniero

## Modalidad

Modalidad e-learning.

El curso se impartirá integralmente vía Internet en la Plataforma de Formación de COGITI (<https://www.cogitiformacion.es>).

## Carga lectiva

100 horas

## Duración

6 semanas

## Fechas

Apertura matrícula

Cierre matrícula

Comienzo curso

Fin de curso

## Precio

### Reseña del cálculo de precios

Precio base: 400€.

A este precio base se le podrán aplicar los siguientes descuentos y/o el incremento por Formación Bonificada (ver más abajo en el apartado "Formación Bonificada"):

Descuento	Descripción
Colegiados y Precolegiados: descuento de 200€	Este descuento del 50% se aplica a todos los Colegiados y precolegiados en cualquiera de los colegios, Graduados en Ingeniería rama industrial e Ingenieros Técnicos Industriales que conforman el COGITI y miembros de AERRAITI, <b>siempre que contraten el curso a título individual.</b>
Programa de Becas para Colegiados: descuento de 300€	Todos aquellos Colegiados de Colegios de graduados en ingeniería rama industrial e ingenieros técnicos industriales <b>que estén adheridos a la plataforma</b> o miembros de AERRAITI, podrán acogerse al mismo si cumplen las <u>condiciones del programa de becas</u> , teniendo <b>un 25% de descuento adicional</b> acumulado con el descuento para Colegiados, <b>totalizando un 75% de descuento.</b>  Los cursos de Inglés y Alemán, "Mediación para Ingenieros" y "El Sistema Judicial en España" no entran dentro del Programa de Becas.  Asimismo, las becas son incompatibles con las promociones especiales.
Acreditación DPC: descuento de 10€	Aquellos <b>colegiados que dispongan de la acreditación DPC en vigor</b> de cualquier nivel, se les aplicará un 5% adicional de descuento sobre el coste de la matrícula del curso.  NOTA: Este descuento no es acumulable con el descuento del Programa de Becas.

Descuentos para empresas
Aquellas empresas que deseen beneficiarse de descuentos para los cursos de sus trabajadores podrán firmar <b>sin coste alguno</b> el convenio de colaboración con COGITI. Dicho convenio proporciona un <b>descuento de 100€ (25% sobre el precio base)</b> para alumnos de la empresa que no sean Colegiados, y <b>de 200€ (50% sobre el precio base) para los alumnos que sean Colegiados.</b>  Estos descuentos son exclusivos para empleados de empresas y no son compatibles con los descuentos descritos en los apartados anteriores.  <b>Las empresas de la Asociación Tecniberia</b> disfrutan de forma implícita de este convenio. Para consultas sobre este tema diríjase a Tecniberia (tlf. 914 313 760)

Descuento para alumnos de entidades con acuerdo con COGITI
Las entidades que tienen acuerdos con COGITI son: <ul style="list-style-type: none"> <li>• Colegio de Ingenieros Técnicos Agrícolas (tlf. 913 232 828 - 913 159 191)</li> <li>• Colegio de Ingenieros Técnicos de Obras Públicas e Ingenieros Civiles (CITOPIC - tlf. 914 516 920)</li> <li>• Colegio de Ingenieros Técnicos en Topografía y Geomática (COIGT) (Contacto)</li> <li>• Colegio Oficial de Ingenieros Químicos de Galicia (COEQGA) (Contacto)</li> <li>• Asociación Canaria de Ingenieros de Telecomunicación (ACIT - tlf. 902 107 137)</li> <li>• Colegio Oficial de Químicos de Asturias y León (tlf. 985 234 742)</li> </ul> <p>Los alumnos pertenecientes a estas entidades se beneficiarán de un descuento sobre el precio general. Para mas información sobre el mismo, consultar con dichas entidades.</p>

Formación Bonificada
Si se quisiera realizar el curso usando los créditos que todas las empresas disponen para formación y que gestiona la Fundación Estatal para la Formación en el Empleo (antigua Tripartita) a los precios resultantes de los apartados anteriores <b>se les aplicará un incremento de 100€ independientemente de la entidad a la que se le encomiende la gestión para la bonificación de cara a la Aplicación Informática de la FUNDAE</b> , por las exigencias técnicas y administrativas que exige la formación bonificada (Formación programada por las empresas) y la responsabilidad que tienen las empresas organizadoras e impartidoras, emanada de la ley 30/2015, por la que se regula el Sistema de Formación Profesional para el empleo en el ámbito laboral.

## Mínimo de alumnos

Esta acción formativa no tiene un mínimo de alumnos.

La matrícula se cerrará cuando se hayan alcanzado un número de **80** alumnos.

## Nivel de profundidad

## Nivel de profundidad 2

(Partiendo de la base de que todos los cursos están dirigidos a un perfil mínimo de Ingeniero, se valorará el curso que presenta con niveles de 1 a 3 de forma que el 1 significará que el curso es de carácter básico, 2 el curso es de carácter medio y 3 el curso es de carácter avanzado.)

### Perfil de Destinatarios

---

Ingenieros Técnicos Industriales, Graduados en Ingeniería rama industrial, y en general cualquier Ingeniero

### Justificación

---

La normativa objeto del curso es de obligado cumplimiento.

### Objetivos

---

Mostrar cómo se diseñan y se inspeccionan las líneas eléctricas de alta tensión según el reglamento RD 223/2008 para proporcionar a los alumnos el conocimiento necesario para que puedan desarrollar un proyecto, realizar una dirección de obra y realizar una inspección inicial y periódica.

### Docente

---

#### Marceliano Herrero Sínovas:

Graduado en ingeniería.

Jefe de servicio de industria de una administración competente en el control de instalaciones industriales.

Posee más de 15 años de experiencia como formador en materias relacionadas con la seguridad industrial, tanto en modalidad presencial como e-learning.

En esta última modalidad es el tutor principal de más de diez cursos de teleformación en la plataforma de COGITI.

### Contenido

---

1. Real Decreto 223/2008, de 15 de febrero, por el que se aprueban el Reglamento sobre condiciones técnicas y garantías de seguridad en líneas eléctricas de alta tensión y sus instrucciones técnicas complementarias ITC-LAT 01 a 09.
2. . TC-LAT 01. TERMINOLOGÍA
3. ITC-LAT 02. NORMAS Y ESPECIFICACIONES TÉCNICAS
4. ITC-LAT 03. INSTALADORES AUTORIZADOS Y EMPRESAS INSTALADORAS AUTORIZADAS PARA LÍNEAS DE ALTA TENSIÓN
5. ITC-LAT 04. DOCUMENTACIÓN Y PUESTA EN SERVICIO DE LAS LÍNEAS DE ALTA TENSIÓN
6. ITC-LAT 05. VERIFICACIÓN E INSPECCIONES
7. ITC-LAT 06. LÍNEAS SUBTERRÁNEAS CON CABLES AISLADOS
8. ITC-LAT 07. LÍNEAS AÉREAS CON CONDUCTORES DESNUDOS
9. ITC-LAT 08. LÍNEAS AÉREAS CON CABLES UNIPOLARES AISLADOS REUNIDOS EN HAZ O CON CONDUCTORES RECUBIERTOS
10. ITC-LAT 09. ANTEPROYECTOS Y PROYECTOS
11. Ejemplo de proyecto de línea eléctrica de alta tensión.
12. Inspecciones de las líneas eléctricas de alta tensión

### Desarrollo

---

El curso se desarrollará en el campus virtual de la plataforma de formación e-learning de COGITI. ([campusvirtual.cogitiformacion.es](http://campusvirtual.cogitiformacion.es))

El día de inicio del curso los alumnos que hayan formalizado la prematrícula en la plataforma ([www.cogitiformacion.es](http://www.cogitiformacion.es)) y hayan hecho efectivo el pago de la misma (bien por pasarela de pago, con tarjeta, directamente en el momento de la matriculación o bien por transferencia o ingreso bancario en el número de cuenta que se indica en la misma), podrán acceder al curso por medio de la plataforma, con las claves que utilizaron para registrarse como usuarios. Desde su perfil en "Mis Matrículas" podrán ver el enlace de acceso al curso.

Al ser la formación e-learning, los alumnos seguirán los distintos temas que se proponen en el curso al ritmo que ellos puedan, y en las horas que mejor se adapten a su horario.

NO se exigirá a los alumnos que estén las horas lectivas propuestas para el curso, aunque el número de horas lectivas indicado en cada curso es el recomendable para alcanzar los objetivos del curso y la adquisición de los conocimientos previstos, cada alumno va siguiendo a su ritmo los contenidos, de igual forma NO se cortará el acceso a la plataforma a aquellos alumnos que superen las horas propuestas para el curso. Sí se tendrá en cuenta que el alumno haya visto todos los contenidos o al menos la gran mayoría (más del 75 %) de los mismos durante el periodo que dura el curso, así como realizado con éxito las tareas o ejercicios, trabajos que se le vayan proponiendo durante el curso.

El alumno, además de ir estudiando los contenidos de los distintos temas, podrá participar en el foro del curso dejando sus dudas o sugerencias o intercambiando opiniones técnicas con otros alumnos, así como respondiendo aquellas que hayan dejado otros compañeros. Asimismo podrá hacer las consultas que estime oportunas al tutor del curso para que se las responda a través de la herramienta de mensajería que posee la plataforma y preferentemente en el mismo foro. Recomendamos encarecidamente el uso del foro por parte de todos los alumnos.

Para la obtención del certificado de aprovechamiento del curso el alumno tendrá que superar los objetivos mínimos marcados por el docente (superación de cuestionarios de evaluación, casos prácticos, participación, etc...).

De igual forma, los alumnos, deberán realizar la encuesta de satisfacción que nos ayudará en la mejora de la calidad de las acciones formativas que proponemos en la plataforma de formación. La encuesta estará accesible en el apartado "Mis matrículas" en la plataforma, a partir de la finalización del curso.

### Matrícula

---

Para ampliar información mandar mail a [secretaria@cogitiformacion.es](mailto:secretaria@cogitiformacion.es) o llamando por teléfono al número 985 73 28 91.

## **Formación Bonificada**

---

La formación bonificada está dirigida a trabajadores de empresas que estén **contratados por cuenta ajena**, es decir, trabajadores de empresas que, en el momento del comienzo de la acción formativa, coticen a la Seguridad Social por el Régimen General.

Están **excluidos** los autónomos, los funcionarios y el personal laboral al servicio de las Administraciones públicas.

Para beneficiarse de la Formación bonificada la empresa tiene que encontrarse al corriente en el cumplimiento de sus obligaciones tributarias y de la Seguridad Social.

Para aclarar cualquier duda relacionada con nuestros cursos o sobre la bonificación de la FUNDAE, pueden dirigirse a la página web de la plataforma **FORMACIÓN BONIFICADA** donde podrán ver la información de una manera mas detallada, así como descargarse los documentos necesarios para la obtención de esta bonificación.

También pueden ponerse en contacto con nosotros, en el teléfono 985 73 28 91 o en la dirección de correo electrónico [secretaria@coigitformacion.es](mailto:secretaria@coigitformacion.es).

## Cálculo y diseño de instalaciones de energía solar térmica para ACS

### JUSTIFICACIÓN

El curso se ha planificado con un sentido eminentemente práctico y de consulta. Se concentra en el desarrollo de aplicaciones prácticas exentas en todo lo posible de teorización, destacando las ideas generales y básicas de todo proyecto de instalación de EST. Los participantes se prepararán para trabajar como técnico proyectista de las mismas.

### CONTENIDOS

Normativa aplicable a proyectos.

Partes de una Instalación de Energía Solar Térmica.

Tipología de las Instalaciones de Energía Solar Térmica.

Cálculo de Instalaciones de Energía Solar Térmica.

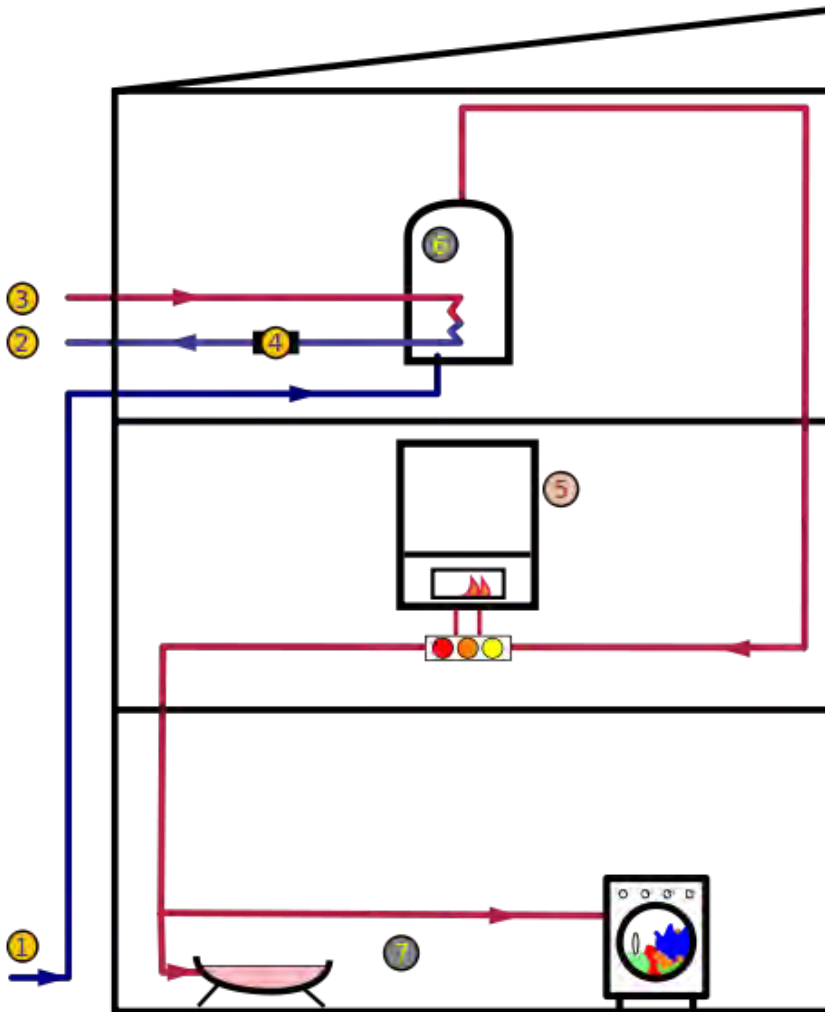
Cálculo de la demanda de ACS.

Cálculo de la superficie de captación.

Ubicación de captadores en la cubierta.

Cálculos hidráulicos.

Cálculo del sistema de apoyo.



### OBJETIVOS

El participante podrá desarrollar ejemplos concretos de varios proyectos correspondientes a instalaciones en viviendas unifamiliares, edificios de viviendas, así como instalaciones en locales comerciales y otras instalaciones del sector servicios.



100 horas /  
8 semanas



Nivel de profundidad:  
Intermedio\*

Modalidad:  
*e-learning*

Ampliar información:

web: [www.cogitiformacion.es](http://www.cogitiformacion.es)  
e-mail: [secretaria@cogitiformacion.es](mailto:secretaria@cogitiformacion.es)  
Tlf: 985 73 28 91

\* Partiendo de la base de que los cursos están dirigidos a un perfil mínimo de Ingeniero

## Modalidad

Modalidad e-learning.



El curso se impartirá integralmente vía Internet en la Plataforma de Formación de COGITI (<https://www.cogitiformacion.es>).

## Carga lectiva

100 horas

## Duración

8 semanas

## Fechas

Apertura matrícula	Cierre matrícula	Comienzo curso	Fin de curso
8 de Octubre de 2020	4 de Noviembre de 2020	2 de Noviembre de 2020	27 de Diciembre de 2020

## Precio

### Reseña del cálculo de precios

**Precio base: 400€.**

A este precio base se le podrán aplicar los siguientes descuentos y/o el incremento por Formación Bonificada (ver más abajo en el apartado "Formación Bonificada"):

Descuentos exclusivos para Colegiados de COGITI	
Descuento	Descripción
Colegiados y Precolegiados: descuento de 200€	Este descuento del 50% se aplica a todos los Colegiados y precolegiados en cualquiera de los colegios, Graduados en Ingeniería rama industrial e Ingenieros Técnicos Industriales que conforman el COGITI y miembros de AERRAATI, <b>siempre que contraten el curso a título individual.</b>
Programa de Becas para Colegiados: descuento de 300€	Todos aquellos Colegiados de Colegios de graduados en ingeniería rama industrial e ingenieros técnicos industriales <b>que estén adheridos a la plataforma</b> o miembros de AERRAATI, podrán acogerse al mismo si cumplen las <u>condiciones del programa de becas</u> , teniendo <b>un 25% de descuento adicional</b> acumulado con el descuento para Colegiados, <b>totalizando un 75% de descuento.</b>  Los cursos de Inglés y Alemán, "Mediación para Ingenieros" y "El Sistema Judicial en España" no entran dentro del Programa de Becas.  Asimismo, las becas son incompatibles con las promociones especiales.
Acreditación DPC: descuento de 10€	Aquellos <b>colegiados que dispongan de la acreditación DPC en vigor</b> de cualquier nivel, se les aplicará un 5% adicional de descuento sobre el coste de la matrícula del curso.  NOTA: Este descuento no es acumulable con el descuento del Programa de Becas.

Descuentos para empresas
Aquellas empresas que deseen beneficiarse de descuentos para los cursos de sus trabajadores podrán firmar <b>sin coste alguno</b> el convenio de colaboración con COGITI. Dicho convenio proporciona un <b>descuento de 100€ (25% sobre el precio base)</b> para alumnos de la empresa que no sean Colegiados, y <b>de 200€ (50% sobre el precio base) para los alumnos que sean Colegiados.</b>
Estos descuentos son exclusivos para empleados de empresas y no son compatibles con los descuentos descritos en los apartados anteriores.
<b>Las empresas de la Asociación Tecniberia</b> disfrutan de forma implícita de este convenio. Para consultas sobre este tema diríjase a Tecniberia (tlf. 914 313 760)

Descuento para alumnos de entidades con acuerdo con COGITI
Las entidades que tienen acuerdos con COGITI son:
<ul style="list-style-type: none"><li>• Colegio de Ingenieros Técnicos Agrícolas (tlf. 913 232 828 - 913 159 191)</li><li>• Colegio de Ingenieros Técnicos de Obras Públicas e Ingenieros Civiles (CITOPIC - tlf. 914 516 920)</li><li>• Colegio de Ingenieros Técnicos en Topografía y Geomática (COIGT) (Contacto)</li><li>• Colegio Oficial de Ingenieros Químicos de Galicia (COEQGA) (Contacto)</li><li>• Asociación Canaria de Ingenieros de Telecomunicación (ACIT - tlf. 902 107 137)</li><li>• Colegio Oficial de Químicos de Asturias y León (tlf. 985 234 742)</li></ul>
Los alumnos pertenecientes a estas entidades se beneficiarán de un descuento sobre el precio general. Para mas información sobre el mismo, consultar con dichas entidades.

## Formación Bonificada

Si se quisiera realizar el curso usando los créditos que todas las empresas disponen para formación y que gestiona la Fundación Estatal para la Formación en el Empleo (antigua Tripartita) a los precios resultantes de los apartados anteriores **se les aplicará un incremento de 100€ independientemente de la entidad a la que se le encomiende la gestión para la bonificación de cara a la Aplicación Informática de la FUNDAE**, por las exigencias técnicas y administrativas que exige la formación bonificada (Formación programada por las empresas) y la responsabilidad que tienen las empresas organizadoras e impartidoras, emanada de la ley 30/2015, por la que se regula el Sistema de Formación Profesional para el empleo en el ámbito laboral.

## Mínimo de alumnos

Esta acción formativa no tiene un mínimo de alumnos.

La matrícula se cerrará cuando se hayan alcanzado un número de **80** alumnos.

## Nivel de profundidad

### Nivel de profundidad 2

(Partiendo de la base de que todos los cursos están dirigidos a un perfil mínimo de Ingeniero, se valorará el curso que presenta con niveles de 1 a 3 de forma que el 1 significará que el curso es de carácter básico, 2 el curso es de carácter medio y 3 el curso es de carácter avanzado.)

## Justificación

La entrada en vigor del Código Técnico de la Edificación, así como las diversas normativas municipales que ya están aprobadas, hacen necesaria la actualización de los técnicos que participan en la concepción y proyecto de las instalaciones de energía solar térmica.

En este curso se darán a conocer los principios de la energía solar térmica, su relación con el conjunto de las instalaciones, los criterios de diseño y dimensionamiento, así como las diversas opciones de montaje y su integración arquitectónica.

Seguidamente se procederá a la resolución práctica de varios proyectos correspondientes a las tipologías de instalación más comunes. El programa que se utilizará como base será el Hsolgas distribuido libremente por la empresa Gas Natural.

Ofrecemos este curso de Cálculo y diseño de instalaciones de energía solar térmica para ACS, con el que los participantes se prepararán para trabajar como técnico proyectista de las mismas.

En este curso se darán a conocer de forma concisa el procedimiento de cálculo de una instalación de EST, así como la descripción y uso de los diversos elementos que la componen.

El curso se ha planificado con un sentido eminentemente práctico y de consulta. Se concentra en el desarrollo de aplicaciones prácticas exentas en todo lo posible de teorización, destacando las ideas generales y básicas de todo proyecto de instalación de EST.

## Objetivos

Dotar a los técnicos que participan en el proyecto y ejecución de las instalaciones de energía solar térmica, de las herramientas necesarias para poder llevar a cabo el trabajo encomendado, todo ello de acuerdo con la reglamentación específica vigente, en especial con sección HE-4: Contribución solar mínima de agua caliente sanitaria, del CTE.

El participante podrá desarrollar ejemplos concretos de varios proyectos correspondientes a instalaciones en viviendas unifamiliares, edificios de viviendas, así como instalaciones en locales comerciales y otras instalaciones del sector servicios.

## Docente

D. Emilio Carrasco Sánchez:

Ingeniero Técnico industrial. Especialidad Electricidad. Técnico superior de Prevención de Riesgos Laborales, especialidad seguridad industrial. Ejercicio libre de la profesión desde 1.993. Formador en múltiples colegios profesionales de toda España. Tutor on line de la plataforma e-learning de COGITI donde ha tutorizado más de 1500 horas de formación

## Contenido

El curso consta de dos partes diferenciadas:

La primera parte "**INSTALACIONES DE ENERGÍA SOLAR TÉRMICA**", pretende exponer de manera global los conceptos y criterios de diseño de una instalación solar térmica. Asimismo servirá de introducción teórica a los diversos programas utilizados en el curso, explicando el contenido y desarrollo de la parte práctica.

La segunda parte "**APLICACIÓN PRÁCTICA A LA REDACCIÓN DE PROYECTOS DE ENERGÍA SOLAR TÉRMICA**", en ella se desarrollarán, paso a paso, todas las normativas de aplicación, todos los cálculos y dimensionado de los diferentes elementos que constituyen una instalación solar térmica y se termina con los proyectos tipo de un edificio de viviendas en diversas configuraciones.

Primera parte

### INSTALACIONES DE ENERGÍA SOLAR TÉRMICA

1. Normativa aplicable a proyectos.
2. Partes de una Instalación de Energía Solar Térmica.
3. Tipología de las Instalaciones de Energía Solar Térmica.
4. Cálculo de Instalaciones de Energía Solar Térmica.

5. Prevención de la legionelosis.
6. Programas informáticos.

Segunda parte

#### APLICACIÓN PRÁCTICA A LA REDACCIÓN DE PROYECTOS DE ENERGÍA SOLAR TÉRMICA

1. Cálculo de la demanda de ACS.
2. Cálculo de la superficie de captación.
3. Ubicación de captadores en la cubierta.
4. Cálculos hidráulicos.
5. Cálculo del sistema de apoyo.
6. Cálculo de sombras.
7. Proyecto tipo de un edificio en diversas configuraciones.

## Desarrollo

---

El curso se desarrollará en el campus virtual de la plataforma de formación e-learning de COGITI. ([campusvirtual.cogitiformacion.es](http://campusvirtual.cogitiformacion.es))

El día de inicio del curso los alumnos que hayan formalizado la prematrícula en la plataforma ([www.cogitiformacion.es](http://www.cogitiformacion.es)) y hayan hecho efectivo el pago de la misma (bien por pasarela de pago, con tarjeta, directamente en el momento de la matriculación o bien por transferencia o ingreso bancario en el número de cuenta que se indica en la misma), podrán acceder al curso por medio de la plataforma, con las claves que utilizaron para registrarse como usuarios. Desde su perfil en "Mis Matrículas" podrán ver el enlace de acceso al curso.

Al ser la formación e-learning, los alumnos seguirán los distintos temas que se proponen en el curso al ritmo que ellos puedan, y en las horas que mejor se adapten a su horario.

NO se exigirá a los alumnos que estén las horas lectivas propuestas para el curso, aunque el número de horas lectivas indicado en cada curso es el recomendable para alcanzar los objetivos del curso y la adquisición de los conocimientos previstos, cada alumno va siguiendo a su ritmo los contenidos, de igual forma NO se cortará el acceso a la plataforma a aquellos alumnos que superen las horas propuestas para el curso. Sí se tendrá en cuenta que el alumno haya visto todos los contenidos o al menos la gran mayoría (más del 75 %) de los mismos durante el periodo que dura el curso, así como realizado con éxito las tareas o ejercicios, trabajos que se le vayan proponiendo durante el curso.

El alumno, además de ir estudiando los contenidos de los distintos temas, podrá participar en el foro del curso dejando sus dudas o sugerencias o intercambiando opiniones técnicas con otros alumnos, así como respondiendo aquellas que hayan dejado otros compañeros. Asimismo podrá hacer las consultas que estime oportunas al tutor del curso para que se las responda a través de la herramienta de mensajería que posee la plataforma y preferentemente en el mismo foro. Recomendamos encarecidamente el uso del foro por parte de todos los alumnos.

Para la obtención del certificado de aprovechamiento del curso el alumno tendrá que superar los objetivos mínimos marcados por el docente (superación de cuestionarios de evaluación, casos prácticos, participación, etc...).

De igual forma, los alumnos, deberán realizar la encuesta de satisfacción que nos ayudará en la mejora de la calidad de las acciones formativas que proponemos en la plataforma de formación. La encuesta estará accesible en el apartado "Mis matrículas" en la plataforma, a partir de la finalización del curso.

## Matrícula

---

Para ampliar información mandar mail a [secretaria@cogitiformacion.es](mailto:secretaria@cogitiformacion.es) o llamando por teléfono al número 985 73 28 91.

## Formación Bonificada

---

La formación bonificada está dirigida a trabajadores de empresas que estén **contratados por cuenta ajena**, es decir, trabajadores de empresas que, en el momento del comienzo de la acción formativa, coticen a la Seguridad Social por el Régimen General.

Están **excluidos** los autónomos, los funcionarios y el personal laboral al servicio de las Administraciones públicas.

Para beneficiarse de la Formación bonificada la empresa tiene que encontrarse al corriente en el cumplimiento de sus obligaciones tributarias y de la Seguridad Social.

Para aclarar cualquier duda relacionada con nuestros cursos o sobre la bonificación de la FUNDAE, pueden dirigirse a la página web de la plataforma **FORMACIÓN BONIFICADA** donde podrán ver la información de una manera mas detallada, así como descargarse los documentos necesarios para la obtención de esta bonificación.

También pueden ponerse en contacto con nosotros, en el teléfono 985 73 28 91 o en la dirección de correo electrónico [secretaria@cogitiformacion.es](mailto:secretaria@cogitiformacion.es).

## Plantas satélites de Gas Natural Licuado

### JUSTIFICACIÓN

El gas natural tiene numerosas aplicaciones en la industria, el comercio, la generación eléctrica, el sector residencial y el transporte de pasajeros. Ofrece grandes ventajas en procesos industriales donde se requiere de ambientes limpios, procesos controlados y combustibles de alta confiabilidad y eficiencia.



### CONTENIDOS

Normativas de Referencia.

Componentes de una Planta de GNL.

Diagramas P&ID. Aplicación a cada componente de la planta.

Diseño y Construcción.

Puesta en marcha de la Instalación.

Consideraciones de seguridad en cada fase.

Operación y mantenimiento de la planta.

Asistencia a las descargas de GNL

Gestión Logística.

### OBJETIVOS

El objetivo del curso de "Plantas Satélites de Gas Natural Licuado", es describir en profundidad la tecnología, diseño, puesta en marcha, operación y mantenimiento de Plantas Satélites de Gas Natural Licuado, necesarias en todas aquellas plantas industriales donde exista un consumidor de GN.



50 horas /  
3 semanas



Nivel de profundidad:  
Básico\*

Modalidad:  
*e-learning*

Ampliar información:

web: [www.cogitiformacion.es](http://www.cogitiformacion.es)  
e-mail: [secretaria@cogitiformacion.es](mailto:secretaria@cogitiformacion.es)  
Tlf: 985 73 28 91

\* Partiendo de la base de que los cursos están dirigidos a un perfil mínimo de Ingeniero

## Modalidad

Modalidad e-learning.

El curso se impartirá integralmente vía Internet en la Plataforma de Formación de COGITI (<https://www.cogitiformacion.es>).

## Carga lectiva

50 horas

## Duración

3 semanas

## Fechas

### Apertura matrícula

8 de Octubre de 2020

### Cierre matrícula

4 de Noviembre de 2020

### Comienzo curso

2 de Noviembre de 2020

### Fin de curso

22 de Noviembre de 2020

## Precio

### Reseña del cálculo de precios

Precio base: 200€.

A este precio base se le podrán aplicar los siguientes descuentos y/o el incremento por Formación Bonificada (ver más abajo en el apartado "Formación Bonificada"):

Descuento	Descripción
Colegiados y Precolegiados: descuento de 100€	Este descuento del 50% se aplica a todos los Colegiados y precolegiados en cualquiera de los colegios, Graduados en Ingeniería rama industrial e Ingenieros Técnicos Industriales que conforman el COGITI y miembros de AERRAITI, <b>siempre que contraten el curso a título individual.</b>
Programa de Becas para Colegiados: descuento de 150€	Todos aquellos Colegiados de Colegios de graduados en ingeniería rama industrial e ingenieros técnicos industriales <b>que estén adheridos a la plataforma</b> o miembros de AERRAITI, podrán acogerse al mismo si cumplen las <u>condiciones del programa de becas</u> , teniendo <b>un 25% de descuento adicional</b> acumulado con el descuento para Colegiados, <b>totalizando un 75% de descuento.</b>  Los cursos de Inglés y Alemán, "Mediación para Ingenieros" y "El Sistema Judicial en España" no entran dentro del Programa de Becas.  Asimismo, las becas son incompatibles con las promociones especiales.
Acreditación DPC: descuento de 5€	Aquellos <b>colegiados que dispongan de la acreditación DPC en vigor</b> de cualquier nivel, se les aplicará un 5% adicional de descuento sobre el coste de la matrícula del curso.  NOTA: Este descuento no es acumulable con el descuento del Programa de Becas.

Descuentos para empresas
Aquellas empresas que deseen beneficiarse de descuentos para los cursos de sus trabajadores podrán firmar <b>sin coste alguno</b> el convenio de colaboración con COGITI. Dicho convenio proporciona un <b>descuento de 50€ (25% sobre el precio base)</b> para alumnos de la empresa que no sean Colegiados, y <b>de 100€ (50% sobre el precio base)</b> para los alumnos que sean Colegiados.
Estos descuentos son exclusivos para empleados de empresas y no son compatibles con los descuentos descritos en los apartados anteriores.
<b>Las empresas de la Asociación Tecniberia</b> disfrutan de forma implícita de este convenio. Para consultas sobre este tema diríjase a Tecniberia (tlf. 914 313 760)

Descuento para alumnos de entidades con acuerdo con COGITI
Las entidades que tienen acuerdos con COGITI son: <ul style="list-style-type: none"><li>• Colegio de Ingenieros Técnicos Agrícolas (tlf. 913 232 828 - 913 159 191)</li><li>• Colegio de Ingenieros Técnicos de Obras Públicas e Ingenieros Civiles (CITOPIC - tlf. 914 516 920)</li><li>• Colegio de Ingenieros Técnicos en Topografía y Geomática (COIGT) (Contacto)</li><li>• Colegio Oficial de Ingenieros Químicos de Galicia (COEQGA) (Contacto)</li><li>• Asociación Canaria de Ingenieros de Telecomunicación (ACIT - tlf. 902 107 137)</li><li>• Colegio Oficial de Químicos de Asturias y León (tlf. 985 234 742)</li></ul>
Los alumnos pertenecientes a estas entidades se beneficiarán de un descuento sobre el precio general. Para mas información sobre el mismo, consultar con dichas entidades.

Formación Bonificada
Si se quisiera realizar el curso usando los créditos que todas las empresas disponen para formación y que gestiona la Fundación Estatal para la Formación en el Empleo (antigua Tripartita) a los precios resultantes de los apartados anteriores <b>se les aplicará un incremento de 50€ independientemente de la entidad a la que se le encomiende la gestión para la bonificación de cara a la Aplicación Informática de la FUNDAE</b> , por las exigencias técnicas y administrativas que exige la formación bonificada (Formación programada por las empresas) y la responsabilidad que tienen las empresas organizadoras e impartidoras, emanada de la ley 30/2015, por la que se regula el Sistema de Formación Profesional para el empleo en el ámbito laboral.

## Mínimo de alumnos

Para que la acción formativa pueda llevarse a cabo se necesitará un número mínimo de **10** alumnos.

La matrícula se cerrará cuando se hayan alcanzado un número de **80** alumnos.

## Nivel de profundidad

---

### Nivel de profundidad 1

(Partiendo de la base de que todos los cursos están dirigidos a un perfil mínimo de Ingeniero, se valorará el curso que presenta con niveles de 1 a 3 de forma que el 1 significará que el curso es de carácter básico, 2 el curso es de carácter medio y 3 el curso es de carácter avanzado.)

## Perfil de Destinatarios

---

Ingenieros en posesión de título y estudiantes de ingeniería de último curso.

## Justificación

---

El gas natural tiene numerosas aplicaciones en la industria, el comercio, la generación eléctrica, el sector residencial y el transporte de pasajeros. Ofrece grandes ventajas en procesos industriales donde se requiere de ambientes limpios, procesos controlados y combustibles de alta confiabilidad y eficiencia.

Tras la realización de esta actividad formativa, los participantes serán capaces de diseñar, construir y operar en las plantas objeto de este curso.

## Objetivos

---

El objetivo del curso de "Plantas Satélites de Gas Natural Licuado", es describir en profundidad la tecnología, diseño, puesta en marcha, operación y mantenimiento de Plantas Satélites de Gas Natural Licuado, necesarias en todas aquellas plantas industriales donde exista un consumidor de GN.

## Docente

---

### D<sup>a</sup> Aurora Martín Velázquez

Ingeniera de Procesos y Mecánica con más de 5 años de experiencia profesional en Plantas Termosolares y en la industria de generación de potencia, elaborando, revisando y validando documentación de ingeniería como listas, hojas de datos, P&IDs, PFDs, descripciones funcionales, diseño de equipos, balances de energía, cálculos hidráulicos de líneas, válvulas de seguridad, válvulas de control, dimensionamiento de equipos (bombas, equipos a presión, intercambiadores de calor) y paquetes (Plantas de GNL y Nitrógeno), montaje de líneas, manuales de operación, lazos de control, entre otros.

Experiencia a pie de obra desde la ingeniería mencionada y las compras de suministros, hasta su montaje y puesta en operación

## Contenido

---

### 1. Introducción.

- Propiedades del Gas Natural Licuado y usos.
- Definición de Planta Satélite.
- Tipos de Plantas Satélites de GNL.

### 2. Normativas de Referencia y Clasificación de áreas.

### 3. Componentes de una Planta de GNL.

- Unidad de Descarga de Cisternas.
- Unidad de Almacenaje.
- Unidad de Regasificación.
- Estación de Regulación y Medida (ERM).
- Sistema de Odorización.
- Sistema de Control e Instrumentación.
- Instalación Eléctrica.

### 4. Diseño y Construcción.

- Emplazamiento.
- Volumen de Almacenamiento.
- Capacidad de Regasificación.
- Diseño ERM.
- Diseño y trazado de línea de distribución a consumo.

### 5. Puesta en Marcha de la Instalación.

- Puesta en frío de la instalación.
- Purgado de la instalación receptora con nitrógeno.
- Descarga del Gas Natural Licuado.
- Prueba de funcionamiento de la instalación.
- Puesta en gas de la instalación receptora.
- Protocolo de PeM.

### 6. Consideraciones de seguridad en cada fase.

### 7. Operación y mantenimiento de la planta.

### 8. Asistencia a las descargas de GNL.



## 9. Gestión Logística.

- Control de Acceso.
- Control de Consumo.
- Facturación.

## Desarrollo

---

El curso se desarrollará en el campus virtual de la plataforma de formación e-learning de COGITI. ([campusvirtual.cogitifformacion.es](http://campusvirtual.cogitifformacion.es))

El día de inicio del curso los alumnos que hayan formalizado la prematrícula en la plataforma ([www.cogitifformacion.es](http://www.cogitifformacion.es)) y hayan hecho efectivo el pago de la misma (bien por pasarela de pago, con tarjeta, directamente en el momento de la matriculación o bien por transferencia o ingreso bancario en el número de cuenta que se indica en la misma), podrán acceder al curso por medio de la plataforma, con las claves que utilizaron para registrarse como usuarios. Desde su perfil en "Mis Matrículas" podrán ver el enlace de acceso al curso.

Al ser la formación e-learning, los alumnos seguirán los distintos temas que se proponen en el curso al ritmo que ellos puedan, y en las horas que mejor se adapten a su horario.

NO se exigirá a los alumnos que estén las horas lectivas propuestas para el curso, aunque el número de horas lectivas indicado en cada curso es el recomendable para alcanzar los objetivos del curso y la adquisición de los conocimientos previstos, cada alumno va siguiendo a su ritmo los contenidos, de igual forma NO se cortará el acceso a la plataforma a aquellos alumnos que superen las horas propuestas para el curso. Sí se tendrá en cuenta que el alumno haya visto todos los contenidos o al menos la gran mayoría (más del 75 %) de los mismos durante el período que dura el curso, así como realizado con éxito las tareas o ejercicios, trabajos que se le van proponiendo durante el curso.

El alumno, además de ir estudiando los contenidos de los distintos temas, podrá participar en el foro del curso dejando sus dudas o sugerencias o intercambiando opiniones técnicas con otros alumnos, así como respondiendo aquellas que hayan dejado otros compañeros. Asimismo podrá hacer las consultas que estime oportunas al tutor del curso para que se las responda a través de la herramienta de mensajería que posee la plataforma y preferentemente en el mismo foro. Recomendamos encarecidamente el uso del foro por parte de todos los alumnos.

Para la obtención del certificado de aprovechamiento del curso el alumno tendrá que superar los objetivos mínimos marcados por el docente (superación de cuestionarios de evaluación, casos prácticos, participación, etc...).

De igual forma, los alumnos, deberán realizar la encuesta de satisfacción que nos ayudará en la mejora de la calidad de las acciones formativas que proponemos en la plataforma de formación. La encuesta estará accesible en el apartado "Mis matrículas" en la plataforma, a partir de la finalización del curso.

## Matrícula

---

Para ampliar información mandar mail a [secretaria@cogitifformacion.es](mailto:secretaria@cogitifformacion.es) o llamando por teléfono al número 985 73 28 91.

## Formación Bonificada

---

La formación bonificada está dirigida a trabajadores de empresas que estén **contratados por cuenta ajena**, es decir, trabajadores de empresas que, en el momento del comienzo de la acción formativa, coticen a la Seguridad Social por el Régimen General.

Están **excluidos** los autónomos, los funcionarios y el personal laboral al servicio de las Administraciones públicas.

Para beneficiarse de la Formación bonificada la empresa tiene que encontrarse al corriente en el cumplimiento de sus obligaciones tributarias y de la Seguridad Social.

Para aclarar cualquier duda relacionada con nuestros cursos o sobre la bonificación de la FUNDAE, pueden dirigirse a la página web de la plataforma **FORMACIÓN BONIFICADA** donde podrán ver la información de una manera mas detallada, así como descargarse los documentos necesarios para la obtención de esta bonificación.

También pueden ponerse en contacto con nosotros, en el teléfono 985 73 28 91 o en la dirección de correo electrónico [secretaria@cogitifformacion.es](mailto:secretaria@cogitifformacion.es).



## Electricidad Industrial

### JUSTIFICACIÓN

En el ámbito industrial (incluyendo aquí otros sectores más amplios, como el minero, el marino, el hospitalario,...) y en general el de las grandes instalaciones, el equipamiento eléctrico juega un papel clave en el mantenimiento de la continuidad del servicio o de los medios de producción. El sector eléctrico es un campo habitualmente reservado a profesionales especializados, aunque no es extraño que profesionales de otros sectores tengan que responsabilizarse del mantenimiento de instalaciones eléctricas de gran potencia.



### OBJETIVOS

- Comprender el funcionamiento complejo de una instalación eléctrica industrial, tanto en funcionamiento normal, como en situación de defecto, fijando los parámetros de diseño y operación de las instalaciones eléctricas industriales para obtener la máxima calidad de suministro y continuidad del servicio.
- Identificar el origen de los defectos eléctricos en una red en explotación y conocer los mecanismos que determinan el defecto para su localización y reparación.
- Conocer los procedimientos de diseño de una red eléctrica industrial de baja tensión

### CONTENIDOS

- Módulo 1. Estimación de la demanda real.
- Módulo 2. Determinación de los conductores de alimentación a receptores.
- Módulo 3. La protección de los circuitos, metodología a aplicar, corriente de carga máxima y corriente máxima permitida.
- Módulo 4. La caída de tensión debida a la intensidad de la carga.
- Módulo 5. La intensidad de cortocircuito.
- Módulo 6. La protección contra sobretensiones.
- Módulo 7. La conexión a la red de distribución de media tensión mt.
- Módulo 8. Instalaciones de puesta a tierra.
- Módulo 9. Los centros de transformación de entrega de energía y de medida de cliente.
- Módulo 10. Los defectos de aislamiento en b.t.
- Módulo 11. Los esquemas de conexión a tierra y su comportamiento ante defectos de aislamiento.
- Módulo 12. Funciones de los dispositivos de mando, control y protección de los circuitos eléctricos.
- Módulo 13. El interruptor automático como elemento de protección, aislamiento y conmutación.
- Módulo 14. Cuadros de distribución eléctrica.
- Módulo 15. La energía reactiva y el factor de potencia.
- Módulo 16. Cómo mejorar el factor de potencia y donde compensar.
- Módulo 17. Cálculo de la batería necesaria para una instalación.



100 horas /  
6 semanas



Nivel de profundidad:  
Intermedio\*

Modalidad:  
*e-learning*

#### Ampliar información:

web: [www.cogitiformacion.es](http://www.cogitiformacion.es)  
e-mail: [secretaria@cogitiformacion.es](mailto:secretaria@cogitiformacion.es)  
Tlf: 985 73 28 91

\* Partiendo de la base de que los cursos están dirigidos a un perfil mínimo de Ingeniero

## Presentación

Dentro del campo de la electricidad, la electricidad industrial puede considerarse como una disciplina diferenciada de la distribución de red o de las instalaciones eléctricas de los sectores terciario y residencial. La complejidad de las cargas implicadas, el alto grado de diversificación en la tipología de los equipos y la necesidad de una elevada calidad de la red, expresada principalmente en la importancia de la continuidad del servicio, hace que el estudio y dimensionamiento de las redes y sus protecciones sea de una gran trascendencia para el técnico industrial.

En el presente curso se abordarán los factores que condicionan el dimensionamiento de las instalaciones eléctricas industriales, desde el cálculo de la demanda, al diseño y selección de las protecciones.

Para ello será también necesario conocer el comportamiento de las redes eléctricas en condición de defecto, para lo que se estudiará en profundidad el fenómeno del cortocircuito y su relación con el régimen de distribución de neutro en las instalaciones eléctricas.

También se realizará un análisis de la importancia de la instalación de tierra, y su trascendencia en relación a las situaciones de defecto y su relación a su vez con el

régimen de neutro.

Finalmente se analizará cada uno de los componentes que conforman una red eléctrica industrial, es decir, el aparellaje, tanto en alta como en baja tensión, con especial dedicación a los centros de transformación, equipos de compensación de reactiva y a los cuadros eléctricos, con especial atención a los requisitos de las normas CEI62208, EN 50289 e IEC 60439-1

## Modalidad

Modalidad e-learning.

El curso se impartirá integralmente vía Internet en la Plataforma de Formación de COGITI (<https://www.cogitiformacion.es>).

## Carga lectiva

100 horas

## Duración

6 semanas

## Fechas

Apertura matrícula	Cierre matrícula	Comienzo curso	Fin de curso
8 de Octubre de 2020	4 de Noviembre de 2020	2 de Noviembre de 2020	13 de Diciembre de 2020

## Precio

### Reseña del cálculo de precios

**Precio base: 400€.**

A este precio base se le podrán aplicar los siguientes descuentos y/o el incremento por Formación Bonificada (ver más abajo en el apartado "Formación Bonificada"):

Descuentos exclusivos para <b>Colegiados de COGITI</b>	
Descuento	Descripción
Colegiados y Precolegiados: descuento de 200€	Este descuento del 50% se aplica a todos los Colegiados y precolegiados en cualquiera de los colegios, Graduados en Ingeniería rama industrial e Ingenieros Técnicos Industriales que conforman el COGITI y miembros de AERRAITI, <b>siempre que contraten el curso a título individual.</b>
Programa de Becas para Colegiados: descuento de 300€	Todos aquellos Colegiados de Colegios de graduados en ingeniería rama industrial e ingenieros técnicos industriales <b>que estén adheridos a la plataforma</b> o miembros de AERRAITI, podrán acogerse al mismo si cumplen las <u>condiciones del programa de becas</u> , teniendo <b>un 25% de descuento adicional</b> acumulado con el descuento para Colegiados, <b>totalizando un 75% de descuento.</b>  Los cursos de Inglés y Alemán, "Mediación para Ingenieros" y "El Sistema Judicial en España" no entran dentro del Programa de Becas.  Asimismo, las becas son incompatibles con las promociones especiales.
Acreditación DPC: descuento de 10€	Aquellos <b>colegiados que dispongan de la acreditación DPC en vigor</b> de cualquier nivel, se les aplicará un 5% adicional de descuento sobre el coste de la matrícula del curso.  NOTA: Este descuento no es acumulable con el descuento del Programa de Becas.

Descuentos para empresas
Aquellas empresas que deseen beneficiarse de descuentos para los cursos de sus trabajadores podrán firmar <b>sin coste alguno</b> el convenio de colaboración con COGITI. Dicho convenio proporciona un <b>descuento de 100€ (25% sobre el precio base)</b> para alumnos de la empresa que no sean Colegiados, y <b>de 200€ (50% sobre el precio base) para los alumnos que sean Colegiados.</b>
Estos descuentos son exclusivos para empleados de empresas y no son compatibles con los descuentos descritos en los apartados anteriores.
<b>Las empresas de la Asociación Tecniberia</b> disfrutan de forma implícita de este convenio. Para consultas sobre este tema diríjase a Tecniberia (tlf. 914 313 760)

Descuento para alumnos de entidades con acuerdo con COGITI
Las entidades que tienen acuerdos con COGITI son:
<ul style="list-style-type: none"><li>Colegio de Ingenieros Técnicos Agrícolas (tlf. 913 232 828 - 913 159 191)</li><li>Colegio de Ingenieros Técnicos de Obras Públicas e Ingenieros Civiles (<u>CITOPIC</u> - tlf. 914 516 920)</li></ul>

- Colegio de Ingenieros Técnicos en Topografía y Geomática (COIGT) ([Contacto](#))
- Colegio Oficial de Ingenieros Químicos de Galicia (COEQGA) ([Contacto](#))
- Asociación Canaria de Ingenieros de Telecomunicación (ACIT - tlf. 902 107 137)
- Colegio Oficial de Químicos de Asturias y León (tlf. 985 234 742)

Los alumnos pertenecientes a estas entidades se beneficiarán de un descuento sobre el precio general. Para mas información sobre el mismo, consultar con dichas entidades.

#### Formación Bonificada

Si se quisiera realizar el curso usando los créditos que todas las empresas disponen para formación y que gestiona la Fundación Estatal para la Formación en el Empleo (antigua Tripartita) a los precios resultantes de los apartados anteriores **se les aplicará un incremento de 100€ independientemente de la entidad a la que se le encomiende la gestión para la bonificación de cara a la Aplicación Informática de la FUNDAE**, por las exigencias técnicas y administrativas que exige la formación bonificada (Formación programada por las empresas) y la responsabilidad que tienen las empresas organizadoras e impartidoras, emanada de la ley 30/2015, por la que se regula el Sistema de Formación Profesional para el empleo en el ámbito laboral.

## Mínimo de alumnos

Esta acción formativa no tiene un mínimo de alumnos.

La matrícula se cerrará cuando se hayan alcanzado un número de **80** alumnos.

## Nivel de profundidad

### Nivel de profundidad 2

(Partiendo de la base de que todos los cursos están dirigidos a un perfil mínimo de Ingeniero, se valorará el curso que presenta con niveles de 1 a 3 de forma que el 1 significará que el curso es de carácter básico, 2 el curso es de carácter medio y 3 el curso es de carácter avanzado.)

## Perfil de Destinatarios

Ingenieros y graduados en Ingeniería de la rama industrial, e ingenieros de otras ramas con conocimientos en electricidad, especialmente energéticos, de recursos energéticos y marinos.

Profesionales del ámbito industrial con experiencia y conocimientos en electricidad, ya sea en el campo del diseño y montaje de instalaciones, ya en el de mantenimiento de instalaciones eléctricas industriales de alta y baja tensión.

**Requisitos previos necesarios:** Conocimientos básicos de electricidad y electrotecnia.

**Requisitos previos recomendados:** Conocimientos y experiencia en electricidad industrial, a nivel de diseño, montaje o mantenimiento industrial.

## Justificación

En el ámbito industrial (incluyendo aquí otros sectores más amplios, como el minero, el marino, el hospitalario,...) y en general el de las grandes instalaciones, el equipamiento eléctrico juega un papel clave en el mantenimiento de la continuidad del servicio o de los medios de producción. El sector eléctrico es un campo habitualmente reservado a profesionales especializados, aunque no es extraño que profesionales de otros sectores tengan que responsabilizarse del mantenimiento de instalaciones eléctricas de gran potencia.

En estos casos, el profesional ha de complementar sus conocimientos, normalmente limitados, para poder ofrecer un desempeño efectivo. Pero incluso en el caso de profesionales del sector eléctrico, el día a día puede alejar al técnico del conocimiento profundo de las prestaciones que han de ofrecer sus instalaciones.

Por otro lado, el avance de las tecnologías digitales en el campo de las protecciones y el desarrollo de la electrónica de potencia hacen necesario, para el técnico eléctrico, revisar y actualizar sus conocimientos.

## Objetivos

- Comprender el funcionamiento complejo de una instalación eléctrica industrial, tanto en funcionamiento normal, como en situación de defecto, fijando los parámetros de diseño y operación de las instalaciones eléctricas industriales para obtener la máxima calidad de suministro y continuidad del servicio.
- Identificar el origen de los defectos eléctricos en una red en explotación y conocer los mecanismos que determinan el defecto para su localización y reparación.
- Conocer los procedimientos de diseño de una red eléctrica industrial de baja tensión.
- Saber configurar, usar, reparar y mantener una instalación de transformación de alta tensión en el ámbito industrial.
- Saber seleccionar y configurar protecciones en alta y baja tensión.
- Conocer en profundidad el funcionamiento y prestaciones de la aparamenta eléctrica en alta y baja tensión.
- Conocer el funcionamiento de los diferentes regímenes de conexión de neutro.
- Conocer el funcionamiento de los equipos de compensación de reactiva.

## Docente

### Luis Miguel Muñiz González

Ingeniero técnico industrial, Licenciado de la Marina Mercante e Ingeniero de Organización Industrial, con más de 27 años de experiencia en mantenimiento eléctrico, proyectos electrotécnicos y de automatización industrial, en sectores como la minería, siderurgia, alimentario y de transformación de plásticos, entre otros.

Es tutor de la plataforma e-learning de COGITI, en la que ha tutorizado más de 900 horas de formación on line.

# Contenido

---

## MÓDULO 1. ESTIMACIÓN DE LA DEMANDA REAL. (5 HORAS)

- Unidad 1.1 Determinación de la carga.
- Unidad 1.2 Determinación de la potencia de un centro de transformación para alimentación de un edificio destinado preferentemente a viviendas
- Unidad 1.3 Caso práctico de determinación de potencia estimada en un edificio de viviendas.
- Unidad 1.4 Selección de una fuente de alimentación
- CASO PRÁCTICO 1

## MÓDULO 2. DETERMINACIÓN DE LOS CONDUCTORES DE ALIMENTACIÓN A RECEPTORES. (3 HORAS)

- Unidad 2.1 Factores de corrección.
- CASO PRÁCTICO 2
- Unidad 2.2 Intensidad admisible de los conductores

## MÓDULO 3. LA PROTECCIÓN DE LOS CIRCUITOS, METODOLOGÍA A APLICAR, CORRIENTE DE CARGA MÁXIMA Y CORRIENTE MÁXIMA PERMITIDA (3 HORAS)

- Unidad 3.1 Corriente de carga máxima  $I_b$  y corriente permitida  $I_z$ .
- Unidad 3.2 Principio de protección contra sobretensiones.
- CASO PRÁCTICO 3

## MÓDULO 4. LA CAÍDA DE TENSIÓN DEBIDA A LA INTENSIDAD DE LA CARGA (2 HORAS)

- Unidad 4.1. Límite de la caída de tensión.
- CASO PRÁCTICO 4

## MÓDULO 5. LA INTENSIDAD DE CORTOCIRCUITO. (10 HORAS)

- Unidad 5.1. Introducción.
- Unidad 5.2. Establecimiento de la intensidad de cortocircuito.
- Unidad 5.3. La intensidad de cortocircuito  $I_{cc}$  según los diferentes tipos de cortocircuito.
- Unidad 5.4. Determinación de las intensidades de cortocircuito en diferentes puntos de la instalación.
- Unidad 5.5. La resistencia térmica de los cables en condiciones de cortocircuito.
- Unidad 5.6. Intensidad mínima de cortocircuito.
- Unidad 5.8. El esfuerzo electrodinámico en conductores y barras.
- CASO PRÁCTICO 5

## MÓDULO 6. LA PROTECCIÓN CONTRA SOBRETENSIONES. (10 HORAS)

- Unidad 6.1 Origen de las sobretensiones.
- Unidad 6.2 Protecciones contra las sobretensiones.
- Unidad 6.3 Instalación de los limitadores de sobretensión.
- CASO PRÁCTICO 6

## MÓDULO 7. LA CONEXIÓN A LA RED DE DISTRIBUCIÓN DE MEDIA TENSIÓN MT. (15 HORAS)

- Unidad 7.1 La distribución eléctrica en España.
- Unidad 7.2 Los centros de transformación CT
- Unidad 7.3 Clasificación de los CT
- Unidad 7.4 La aparamenta de un centro de transformación.
- Unidad 7.5 Características de la aparamenta de M.T. y su elección en función de éstas.
- Unidad 7.6 Funciones y aplicaciones de los aparatos de maniobra de MT.
- Unidad 7.7 La aparamenta de Media Tensión bajo envolvente metálica.
- Unidad 7.8 Tipos y aspectos constructivos de la aparamenta de MT bajo envolvente metálica.
- CASO PRÁCTICO 7

## MÓDULO 8. INSTALACIONES DE PUESTA A TIERRA. (10 HORAS)

- Unidad 8.1. La circulación de la corriente eléctrica por el suelo.
- Unidad 8.2. Las tensiones de paso y de contacto.
- Unidad 8.3. Diseño de la instalación de puesta a tierra de un centro de transformación MT/BT.
- Unidad 8.4. Separación de los sistemas de puesta a tierra de protección (masas) y de servicio (neutro).
- CASO PRÁCTICO 8

## MÓDULO 9. LOS CENTROS DE TRANSFORMACIÓN DE ENTREGA DE ENERGÍA Y DE MEDIDA DE CLIENTE. (10 HORAS)

- Unidad 9.1. Centro de entrega de energía eléctrica.
- Unidad 9.2. Centro de transformación de protección general y medida de cliente CM.
- Unidad 9.3. Medida y control de la intensidad y la tensión.
- Unidad 9.4. Los transformadores de potencia reductores de tensión.
- Unidad 9.5. Ventilación en los centros de transformación.
- Unidad 9.6. Esquemas de centros de transformación de medida de cliente.
- CASO PRÁCTICO 9

## MÓDULO 10. LOS DEFECTOS DE AISLAMIENTO EN B.T. (2 HORAS)

- Unidad 10.1 Causas de los defectos de aislamiento.
- Unidad 10.2 Efectos y riesgos de la falta de aislamiento en la instalación.
- Unidad 10.3 Contactos directos y contactos indirectos.
- CASO PRÁCTICO 10

## MÓDULO 11. LOS ESQUEMAS DE CONEXIÓN A TIERRA Y SU COMPORTAMIENTO ANTE DEFECTOS DE AISLAMIENTO. (6 HORAS)

- Unidad 11.1. ESQUEMAS DE CONEXIÓN A TIERRA (ECT).
- Unidad 11.2. Defectos de aislamiento en los diferentes esquemas de conexión a tierra.
- Unidad 11.3. Dispositivos de protección de acuerdo al régimen de neutro o esquema de conexión a tierra elegido.
- CASO PRÁCTICO 11

## MODULO 12. FUNCIONES DE LOS DISPOSITIVOS DE MANDO, CONTROL Y PROTECCIÓN DE LOS CIRCUITOS ELÉCTRICOS. (6 HORAS)

- Unidad 12.1 Dispositivos conmutación
- Unidad 12.2 Dispositivos de conmutación y protección.
- Unidad 12.3 Acerca de los fusibles.
- CASO PRÁCTICO 12

## MÓDULO 13. EL INTERRUPTOR AUTOMÁTICO COMO ELEMENTO DE PROTECCIÓN, AISLAMIENTO Y CONMUTACIÓN. (5 HORAS)

- Unidad 13.1 Normativa aplicable y descripción.
- Unidad 13.2 Características de un interruptor automático, corrientes de regulación.
- Unidad 13.3 La capacidad de limitación de la corriente de cortocircuito de los interruptores automáticos.
- CASO PRÁCTICO 13

## MÓDULO 14. CUADROS DE DISTRIBUCIÓN ELÉCTRICA. (2 HORAS)

- Unidad 14.1 Cuadros tradicionales y cuadros funcionales.
- Unidad 14.2 El marcado CE en los cuadros eléctricos.
- Unidad 14.3 Normativa aplicable.
- CASO PRÁCTICO 14

## MÓDULO 15. LA ENERGÍA REACTIVA Y EL FACTOR DE POTENCIA. (2 HORAS)

- Unidad 15.1 La naturaleza de la energía reactiva.
- Unidad 15.2 Ventajas de la compensación de energía reactiva.
- CASO PRÁCTICO 15

## MÓDULO 16. CÓMO MEJORAR EL FACTOR DE POTENCIA Y DÓNDE COMPENSAR. (4 HORAS)

- Unidad 16.1 Cómo mejorar el factor de potencia.
- Unidad 16.2 Equipos de compensación de factor de potencia.
- Unidad 16.3 Cómo y dónde compensar.
- Unidad 16.4 Compensación individual de transformadores.
- Unidad 16.5 Compensación individual de motores asíncronos.
- Unidad 16.6 Dispositivos de mando y protección de baterías de condensadores.
- CASO PRÁCTICO 16

## MÓDULO 17. CÁLCULO DE LA BATERÍA NECESARIA PARA UNA INSTALACIÓN. (4 HORAS)

- Unidad 17.1 Método simplificado.
- Unidad 17.2 A partir de la factura eléctrica.
- CASO PRÁCTICO 17

## PRUEBA DE EVALUACIÓN FINAL (1 HORA).

TOTAL CURSO 100 HORAS.

## Desarrollo

---

El curso se desarrollará en el campus virtual de la plataforma de formación e-learning de COGITI. ([campusvirtual.cogitifformacion.es](http://campusvirtual.cogitifformacion.es))

El día de inicio del curso los alumnos que hayan formalizado la prematrícula en la plataforma ([www.cogitifformacion.es](http://www.cogitifformacion.es)) y hayan hecho efectivo el pago de la misma (bien por pasarela de pago, con tarjeta, directamente en el momento de la matriculación o bien por transferencia o ingreso bancario en el número de cuenta que se indica en la misma), podrán acceder al curso por medio de la plataforma, con las claves que utilizaron para registrarse como usuarios. Desde su perfil en "Mis Matrículas" podrán ver el enlace de acceso al curso.

Al ser la formación e-learning, los alumnos seguirán los distintos temas que se proponen en el curso al ritmo que ellos puedan, y en las horas que mejor se adapten a su horario.

NO se exigirá a los alumnos que estén las horas lectivas propuestas para el curso, aunque el número de horas lectivas indicado en cada curso es el recomendable para alcanzar los objetivos del curso y la adquisición de los conocimientos previstos, cada alumno va siguiendo a su ritmo los contenidos, de igual forma NO se cortará el acceso a la plataforma a aquellos alumnos que superen las horas propuestas para el curso. Sí se tendrá en cuenta que el alumno haya visto todos los contenidos o al menos la gran mayoría (más del 75 %) de los mismos durante el periodo que dura el curso, así como realizado con éxito las tareas o ejercicios, trabajos que se le vayan proponiendo durante el curso.

El alumno, además de ir estudiando los contenidos de los distintos temas, podrá participar en el foro del curso dejando sus dudas o sugerencias o intercambiando opiniones técnicas con otros alumnos, así como respondiendo aquellas que hayan dejado otros compañeros. Asimismo podrá hacer las consultas que estime oportunas al tutor del curso para que se las responda a través de la herramienta de mensajería que posee la plataforma y preferentemente en el mismo foro. Recomendamos encarecidamente el uso del foro por parte de todos los alumnos.

Para la obtención del certificado de aprovechamiento del curso el alumno tendrá que superar los objetivos mínimos marcados por el docente (superación de cuestionarios de evaluación, casos prácticos, participación, etc...).

De igual forma, los alumnos, deberán realizar la encuesta de satisfacción que nos ayudará en la mejora de la calidad de las acciones formativas que proponemos en la plataforma de formación. La encuesta estará accesible en el apartado "Mis matrículas" en la plataforma, a partir de la finalización del curso.

## Matrícula

---

Para ampliar información mandar mail a [secretaria@cogitifformacion.es](mailto:secretaria@cogitifformacion.es) o llamando por teléfono al número 985 73 28 91.

## Formación Bonificada

---

La formación bonificada está dirigida a trabajadores de empresas que estén **contratados por cuenta ajena**, es decir, trabajadores de empresas que, en el momento del comienzo de la acción formativa, coticen a la Seguridad Social por el Régimen General.

Están **excluidos** los autónomos, los funcionarios y el personal laboral al servicio de las Administraciones públicas.

Para beneficiarse de la Formación bonificada la empresa tiene que encontrarse al corriente en el cumplimiento de sus obligaciones tributarias y de la Seguridad Social.

Para aclarar cualquier duda relacionada con nuestros cursos o sobre la bonificación de la FUNDAE, pueden dirigirse a la página web de la plataforma **FORMACIÓN BONIFICADA** donde podrán ver la información de una manera mas detallada, así como descargarse los documentos necesarios para la obtención de esta bonificación.

También pueden ponerse en contacto con nosotros, en el teléfono 985 73 28 91 o en la dirección de correo electrónico [secretaria@cogitiformacion.es](mailto:secretaria@cogitiformacion.es).